



ОБЩЕСТВО С ОГРАНИЧЕННОЙ ОТВЕТСТВЕННОСТЬЮ
«ХАРЬКОВ ПРОЕКТИРОВАНИЕ»

ИНН/КПП 5507281400/550701001
ОГРН 1185543010234
город Омск
тел.: 8(913) 612-24-61
e-mail: info@harkov-p.ru
www.harkov-p.ru

Р/счѐт 40702810910000326867
АО «ТИНЬКОФФ БАНК»
БИК 044525974
Кор. счѐт 30101810145250000974

СХЕМА ТЕПЛОСНАБЖЕНИЯ

**Заринского сельского поселения
Марьяновского муниципального района Омской области
на 2021 год и на период до 2032 года**

Заказчик:

Управление строительства, архитектуры и вопросам ЖКХ Администрации Марьяновского муниципального района Омской области



А.В. Рыскалкин

Разработчик:

Генеральный директор
ООО «Харьков Проектирование»



Д.Б. Харьков

2021 год
город Омск

УТВЕРЖДЕНО:

Николаевский Николай Николаевич
госсоветства, архитектора
и генерала РКХ
А.В. Николаевский



2021 год

СХЕМА ТЕПЛОСНАБЖЕНИЯ

Заринского сельского поселения
Марьяновского муниципального района Омской области
на 2021 год и на период до 2032 года

СПИСОК ИСПОЛНИТЕЛЕЙ

Генеральный директор



Д.Б. Харьков

Главный инженер



Р.С. Вьюхов

ОГЛАВЛЕНИЕ

ВВЕДЕНИЕ	20
СХЕМА ТЕПЛОСНАБЖЕНИЯ	21
Раздел 1. Показатели перспективного спроса на тепловую энергию (мощность) и теплоноситель в установленных границах территории поселения	21
1.1 Площадь строительных фондов и приросты площади строительных фондов по расчетным элементам территориального деления с разделением объектов строительства на многоквартирные дома, жилые дома, общественные здания и производственные здания промышленных предприятий по этапам – на каждый год первого 5-летнего периода и на последующие 5-летние периоды	21
1.2 Объемы потребления тепловой энергии (мощности), теплоносителя, теплоносителя с разделением по видам теплопотребления в каждом расчетном элементе территориального деления на каждом этапе	23
1.3 Потребление тепловой энергии (мощности) и теплоносителя объектами, расположенными в производственных зонах, с учетом возможных изменений производственных зон и их перепрофилирования и приросты потребления тепловой энергии (мощности), теплоносителя производственными объектами с разделением по видам теплопотребления и по видам теплоносителя (горячая вода и пар) на каждом этапе	24
1.4 Существующие и перспективные величины средневзвешенной плотности тепловой нагрузки в каждом расчетном элементе территориального деления, зоне действия каждого источника тепловой энергии, каждой системе теплоснабжения и по поселению	24
Раздел 2. Существующие и перспективные балансы тепловой мощности источников тепловой энергии и тепловой нагрузки потребителей	26
2.1 Описание существующих и перспективных зон действия систем теплоснабжения и источников тепловой энергии	26
2.2 Описание существующих и перспективных зон перспективных зон действия индивидуальных источников тепловой энергии	26
2.3 Существующие и перспективные балансы тепловой мощности и тепловой нагрузки в зонах действия источников тепловой энергии, в том числе работающих на единую тепловую сеть, на каждом этапе	27
2.3.1 Существующие и перспективные значения установленной тепловой мощности основного оборудования источника (источников) тепловой энергии	27
2.3.2 Существующие и перспективные технические ограничения на использование установленной тепловой мощности и значения располагаемой мощности основного оборудования источников тепловой энергии	27
2.3.3 Существующие и перспективные затраты тепловой мощности на собственные и хозяйственные нужды теплоснабжающей организации в отношении источников тепловой энергии	28
2.3.4 Значения существующей и перспективной тепловой мощности источников тепловой энергии нетто	28
2.3.5 Значения существующих и перспективных потерь тепловой энергии при ее передаче по тепловым сетям, включая потери тепловой энергии в тепловых сетях теплопередачей через	

теплоизоляционные конструкции теплопроводов и потери теплоносителя, с указанием затрат теплоносителя на компенсацию этих потерь.....	29
2.3.6 Затраты существующей и перспективной тепловой мощности на хозяйственные нужды теплоснабжающей (теплосетевой) организации в отношении тепловых сетей.....	29
2.3.7 Значения существующей и перспективной резервной тепловой мощности источников теплоснабжения, в том числе источников тепловой энергии, принадлежащих потребителям, и источников тепловой энергии теплоснабжающих организаций, с выделением аварийного резерва и резерва по договорам на поддержание резервной тепловой мощности	30
2.3.8 Значения существующей и перспективной тепловой нагрузки потребителей, устанавливаемые с учетом расчетной тепловой нагрузки	30
2.4 Перспективные балансы тепловой мощности источников тепловой энергии и тепловой нагрузки потребителей в случае, если зона действия источника тепловой энергии расположена в границах двух или более поселений, с указанием величины тепловой нагрузки для потребителей каждого поселения.....	31
2.5 Радиус эффективного теплоснабжения, определяемый в соответствии с методическими указаниями по разработке схем теплоснабжения.....	31
Раздел 3. Существующие и перспективные балансы теплоносителя.....	33
3.1 Перспективные балансы производительности водоподготовительных установок и максимального потребления теплоносителя теплотребляющими установками потребителей.....	33
3.2 Перспективные балансы производительности водоподготовительных установок источников тепловой энергии для компенсации потерь теплоносителя в аварийных режимах работы систем теплоснабжения.....	33
Раздел 4. Основные положения мастер-плана развития систем теплоснабжения поселения	35
4.1 Описание сценариев развития теплоснабжения поселения.....	35
4.2 Обоснование выбора приоритетного сценария развития теплоснабжения поселения.....	35
Раздел 5. Предложения по строительству, реконструкции и техническому перевооружению и (или) модернизации источников тепловой энергии	36
5.1 Предложения по строительству источников тепловой энергии, обеспечивающих перспективную тепловую нагрузку на осваиваемых территориях поселения, для которых отсутствует возможность и (или) целесообразность передачи тепловой энергии от существующих или реконструируемых источников тепловой энергии, обоснованная расчетами ценовых (тарифных) последствий для потребителей (в ценовых зонах теплоснабжения - обоснованная расчетами ценовых (тарифных) последствий для потребителей, если реализацию товаров в сфере теплоснабжения с использованием такого источника тепловой энергии планируется осуществлять по регулируемым ценам (тарифам), и (или) обоснованная анализом индикаторов развития системы теплоснабжения поселения, если реализация товаров в сфере теплоснабжения с использованием такого источника тепловой энергии будет осуществляться по ценам, определяемым по соглашению сторон договора поставки тепловой энергии (мощности) и (или) теплоносителя) и радиуса эффективного теплоснабжения	36
5.2 Предложения по реконструкции источников тепловой энергии, обеспечивающих перспективную тепловую нагрузку в существующих и расширяемых зонах действия источников тепловой энергии	36

5.3 Предложения по техническому перевооружению и (или) модернизацию источников тепловой энергии с целью повышения эффективности работы систем теплоснабжения	36
5.4 Графики совместной работы источников тепловой энергии, функционирующих в режиме комбинированной выработки электрической и тепловой энергии и котельных	37
5.5 Меры по выводу из эксплуатации, консервации и демонтажу избыточных источников тепловой энергии, а также источников тепловой энергии, выработавших нормативный срок службы, в случае если продление срока службы технически невозможно или экономически нецелесообразно	37
5.6 Меры по переоборудованию котельной в источники комбинированной выработки электрической и тепловой энергии для каждого этапа	37
5.7 Меры по переводу котельной, размещенных в существующих и расширяемых зонах действия источников комбинированной выработки тепловой и электрической энергии, в пиковый режим работы для каждого этапа, в том числе график перевода, либо по выводу их из эксплуатации ..	37
5.8 Оптимальный температурный график отпуска тепловой энергии для каждого источника тепловой энергии или группы источников в системе теплоснабжения, работающей на общую тепловую сеть, устанавливаемый для каждого этапа, и оценку затрат при необходимости его изменения	38
5.9 Предложения по перспективной установленной тепловой мощности каждого источника тепловой энергии с учетом аварийного и перспективного резерва тепловой мощности с предложениями по утверждению срока ввода в эксплуатацию новых мощностей	40
5.10 Предложения по вводу новых и реконструкции существующих источников тепловой энергии с использованием возобновляемых источников энергии, а также местных видов топлива	40
Раздел 6. Предложения по строительству, реконструкции и (или) модернизации тепловых сетей	41
6.1 Предложения по строительству, реконструкции и (или) модернизации тепловых сетей, обеспечивающих перераспределение тепловой нагрузки из зон с дефицитом располагаемой тепловой мощности источников тепловой энергии в зоны с резервом располагаемой тепловой мощности источников тепловой энергии (использование существующих резервов)	41
6.2 Предложения по строительству, реконструкции и (или) модернизации тепловых сетей для обеспечения перспективных приростов тепловой нагрузки в осваиваемых районах поселения под жилищную, комплексную или производственную застройку	41
6.3 Предложения по строительству, реконструкции и (или) модернизации тепловых сетей в целях обеспечения условий, при наличии которых существует возможность поставок тепловой энергии потребителям от различных источников тепловой энергии при сохранении надежности теплоснабжения	41
6.4 Предложения по строительству, реконструкции и (или) модернизации тепловых сетей для повышения эффективности функционирования системы теплоснабжения, в том числе за счет перевода котельной в пиковый режим работы или ликвидации котельной	41
6.5 Предложения по строительству, реконструкции и (или) модернизации тепловых сетей для обеспечения нормативной надежности и безопасности теплоснабжения, определяемых в соответствии с методическими указаниями по расчету уровня надежности и качества поставляемых товаров, оказываемых услуг для организаций, осуществляющих деятельность по производству и (или) передаче тепловой энергии, утверждаемыми уполномоченным Правительством Российской Федерации федеральным органом исполнительной власти	42

6.6 Предложения по реконструкции тепловых сетей в целях обеспечения гидравлических режимов, обеспечивающих качество горячей воды в открытых системах теплоснабжения (горячего водоснабжения) 42

Раздел 7. Предложения по переводу открытых систем теплоснабжения (горячего водоснабжения) в закрытые системы горячего водоснабжения 43

7.1 Предложения по переводу существующих открытых систем теплоснабжения (горячего водоснабжения) в закрытые системы горячего водоснабжения, для осуществления которого необходимо строительство индивидуальных и (или) центральных тепловых пунктов при наличии у потребителей внутридомовых систем горячего водоснабжения 43

7.2 Предложения по переводу существующих открытых систем теплоснабжения (горячего водоснабжения) в закрытые системы горячего водоснабжения, для осуществления которого отсутствует необходимость строительства индивидуальных и (или) центральных тепловых пунктов по причине отсутствия у потребителей внутридомовых систем горячего водоснабжения 43

Раздел 8. Перспективные топливные балансы 44

8.1 Перспективные топливные балансы для каждого источника тепловой энергии по видам основного, резервного и аварийного топлива на каждом этапе 44

8.2 Потребляемые источником тепловой энергии виды топлива, включая местные виды топлива, а также используемые возобновляемые источники энергии 44

8.3 Виды топлива (в случае, если топливом является уголь, - вид ископаемого угля в соответствии с Межгосударственным стандартом ГОСТ 25543-2013 "Угли бурые, каменные и антрациты. Классификация по генетическим и технологическим параметрам"), их долю и значение низшей теплоты сгорания топлива, используемые для производства тепловой энергии по каждой системе теплоснабжения 45

8.4 Преобладающий в поселении вид топлива, определяемый по совокупности всех систем теплоснабжения, находящихся в соответствующем поселении 45

8.5 Приоритетное направление развития топливного баланса поселения 45

Раздел 9. Инвестиции в строительство, реконструкцию и техническое перевооружение и (или) модернизацию 45

9.1 Предложения по величине необходимых инвестиций в строительство, реконструкцию, техническое перевооружение и (или) модернизацию источников тепловой энергии на каждом этапе 46

9.2 Предложения по величине необходимых инвестиций в строительство, реконструкцию, техническое перевооружение и (или) модернизацию тепловых сетей, насосных станций и тепловых пунктов на каждом этапе 46

9.3 Предложения по величине инвестиций в строительство, реконструкцию, техническое перевооружение и (или) модернизацию в связи с изменениями температурного графика и гидравлического режима работы системы теплоснабжения 46

9.4 Предложения по величине необходимых инвестиций для перевода открытой системы теплоснабжения (горячего водоснабжения) в закрытую систему горячего водоснабжения на каждом этапе 47

9.5 Оценка эффективности инвестиций по отдельным предложениям 47

9.6 Величина фактически осуществленных инвестиций в строительство, реконструкцию, техническое перевооружение и (или) модернизацию объектов теплоснабжения за базовый период и базовый период актуализации.....	47
9.7 Предложения по развитию системы диспетчерского контроля потребляемой тепловой энергии.....	47
Раздел 10. Решение о присвоении статуса единой теплоснабжающей организации (организациям).....	48
10.1 Решение о присвоении статуса единой теплоснабжающей организации (организациям).....	48
10.2 Реестр зон деятельности единой теплоснабжающей организации (организаций).....	48
10.3 Основания, в том числе критерии, в соответствии с которыми теплоснабжающей организации присвоен статус единой теплоснабжающей организации.....	48
10.4 Информацию о поданных теплоснабжающими организациями заявках на присвоение статуса единой теплоснабжающей организации.....	50
10.5 Реестр систем теплоснабжения, содержащий перечень теплоснабжающих организаций, действующих в каждой системе теплоснабжения, расположенных в границах поселения.....	50
Раздел 11. Решения о распределении тепловой нагрузки между источниками тепловой энергии.....	51
Раздел 12. Решения по бесхозяйным тепловым сетям.....	52
Раздел 13. Синхронизация схемы теплоснабжения со схемой газоснабжения и газификации субъекта Российской Федерации и (или) поселения, схемой и программой развития электроэнергетики, а также со схемой водоснабжения и водоотведения поселения.....	53
13.1 Описание решений (на основе утвержденной региональной (межрегиональной) программы газификации жилищно-коммунального хозяйства, промышленных и иных организаций) о развитии соответствующей системы газоснабжения в части обеспечения топливом источников тепловой энергии.....	53
13.2 Описание проблем организации газоснабжения источников тепловой энергии.....	53
13.3 Предложения по корректировке утвержденной (разработке) региональной (межрегиональной) программы газификации жилищно-коммунального хозяйства, промышленных и иных организаций для обеспечения согласованности такой программы с указанными в схеме теплоснабжения решениями о развитии источников тепловой энергии и систем теплоснабжения.....	53
13.4 Описание решений (вырабатываемых с учетом положений утвержденной схемы и программы развития Единой энергетической системы России) о строительстве, реконструкции, техническом перевооружении, выводе из эксплуатации источников тепловой энергии и генерирующих объектов, включая входящее в их состав оборудование, функционирующих в режиме комбинированной выработки электрической и тепловой энергии, в части перспективных балансов тепловой мощности в схемах теплоснабжения.....	53
13.5 Предложения по строительству генерирующих объектов, функционирующих в режиме комбинированной выработки электрической и тепловой энергии, указанных в схеме теплоснабжения, для их учета при разработке схемы и программы перспективного развития электроэнергетики субъекта Российской Федерации, схемы и программы развития Единой энергетической системы России, содержащие в том числе описание участия указанных объектов в перспективных балансах тепловой мощности и энергии.....	54

13.6 Описание решений (вырабатываемых с учетом положений утвержденной схемы и программы развития Единой энергетической системы России) о строительстве, реконструкции, техническом перевооружении, выводе из эксплуатации источников тепловой энергии и генерирующих объектов, включая входящее в их состав оборудование, функционирующих в режиме комбинированной выработки электрической и тепловой энергии, в части перспективных балансов тепловой мощности в схемах теплоснабжения.....	54
13.7 Предложения по корректировке утвержденной (разработке) схемы водоснабжения поселения для обеспечения согласованности такой схемы и указанных в схеме теплоснабжения решений о развитии источников тепловой энергии и систем теплоснабжения	54
Раздел 14. Индикаторы развития систем теплоснабжения поселения.....	55
Раздел 15. Ценовые (тарифные) последствия	56
ОБОСНОВЫВАЮЩИЕ МАТЕРИАЛЫ К СХЕМЕ ТЕПЛОСНАБЖЕНИЯ	56
ГЛАВА 1. Существующее положение в сфере производства, передачи и потребления тепловой энергии для целей теплоснабжения.....	57
Часть 1. Функциональная структура теплоснабжения	57
1.1.1 Зоны действия производственных котельных	57
1.1.2 Зоны действия индивидуального теплоснабжения.....	57
1.1.3 Зоны действия отопительных котельных.....	57
Часть 2. Источники тепловой энергии.....	58
1.2.1 Структура основного оборудования	58
1.2.2 Параметры установленной тепловой мощности теплофикационного оборудования и теплофикационной установки.....	60
1.2.3 Ограничения тепловой мощности и параметры располагаемой тепловой мощности.....	60
1.2.4 Объем потребления тепловой энергии (мощности) и теплоносителя на собственные и хозяйственные нужды теплоснабжающей организации в отношении источников тепловой энергии и параметры тепловой мощности нетто.....	60
1.2.5 Срок ввода в эксплуатацию теплофикационного оборудования, год последнего освидетельствования при допуске к эксплуатации после ремонтов, год продления ресурса и мероприятия по продлению ресурса	61
1.2.6 Схемы выдачи тепловой мощности, структура теплофикационных установок.....	62
1.2.7 Способ регулирования отпуска тепловой энергии от источников тепловой энергии с обоснованием выбора графика изменения температур теплоносителя в зависимости от температуры наружного воздуха	62
1.2.8 Среднегодовая загрузка оборудования.....	63
1.2.9 Способы учета тепла, отпущенного в тепловые сети.....	63
1.2.10 Статистика отказов и восстановлений оборудования источников тепловой энергии	64
1.2.11 Предписания надзорных органов по запрещению дальнейшей эксплуатации источника тепловой энергии	64
1.2.12 Перечень источников тепловой энергии и (или) оборудования (турбоагрегатов), входящего в их состав (для источников тепловой энергии, функционирующих в режиме комбинированной	

выработки электрической и тепловой энергии), которые отнесены к объектам, электрическая мощность которых поставляется в вынужденном режиме в целях обеспечения надежного теплоснабжения потребителей 64

Часть 3. Тепловые сети, сооружения на них и тепловые пункты 65

1.3.1 Описание структуры тепловых сетей от каждого источника тепловой энергии, от магистральных выводов до центральных тепловых пунктов (если таковые имеются) или до ввода в жилой квартал или промышленный объект с выделением сетей горячего водоснабжения 65

1.3.2 Электронные и (или) бумажные карты (схемы) тепловых сетей в зонах действия источников тепловой энергии 65

1.3.3 Параметры тепловых сетей, включая год начала эксплуатации, тип изоляции, тип компенсирующих устройств, тип прокладки, краткую характеристику грунтов в местах прокладки с выделением наименее надежных участков, определением их материальной характеристики и подключенной тепловой нагрузки 65

1.3.4 Описание типов и количества секционирующей и регулирующей арматуры на тепловых сетях 70

1.3.5 Описание типов и строительных особенностей тепловых камер и павильонов 70

1.3.6 Описание графиков регулирования отпуска тепла в тепловые сети с анализом их обоснованности 70

1.3.7 Фактические температурные режимы отпуска тепла в тепловые сети и их соответствие утвержденным графикам регулирования отпуска тепла в тепловые сети 71

1.3.8 Гидравлические режимы тепловых сетей и пьезометрические графики 71

1.3.9 Статистика отказов тепловых сетей (аварий, инцидентов) за последние 5 лет 72

1.3.10 Статистика восстановлений (аварийно-восстановительных ремонтов) тепловых сетей и среднее время, затраченное на восстановление работоспособности тепловых сетей, за последние 5 лет 72

1.3.11 Описание процедур диагностики состояния тепловых сетей и планирования капитальных (текущих) ремонтов 72

1.3.12 Описание периодичности и соответствия техническим регламентам и иным обязательным требованиям процедур летних ремонтов с параметрами и методами испытаний (гидравлических, температурных, на тепловые потери) тепловых сетей 76

1.3.13 Описание нормативов технологических потерь при передаче тепловой энергии (мощности), теплоносителя, включаемых в расчет отпущенных тепловой энергии (мощности) и теплоносителя 77

1.3.14 Оценка тепловых потерь в тепловых сетях за последние 3 года при отсутствии приборов учета тепловой энергии 78

1.3.15 Предписания надзорных органов по запрещению дальнейшей эксплуатации участков тепловой сети и результаты их исполнения 79

1.3.16 Описание типов присоединений теплопотребляющих установок потребителей к тепловым сетям с выделением наиболее распространенных, определяющих выбор и обоснование графика регулирования отпуска тепловой энергии потребителям 79

1.3.17 Сведения о наличии коммерческого приборного учета тепловой энергии, отпущенной из тепловых сетей потребителям, и анализ планов по установке приборов учета тепловой энергии и теплоносителя	79
1.3.18 Анализ работы диспетчерских служб теплоснабжающих (теплосетевых) организаций и используемых средств автоматизации, телемеханизации и связи	80
1.3.19 Уровень автоматизации и обслуживания центральных тепловых пунктов, насосных станций	80
1.3.20 Сведения о наличии защиты тепловых сетей от превышения давления	80
1.3.21 Перечень выявленных бесхозных тепловых сетей и обоснование выбора организации, уполномоченной на их эксплуатацию	80
Часть 4. Зоны действия источников тепловой энергии	81
Часть 5. Тепловые нагрузки потребителей тепловой энергии, групп потребителей тепловой энергии	82
1.5.1. Значение спроса на тепловую мощность в расчетных элементах территориального деления, в том числе значений тепловых нагрузок потребителей тепловой энергии, групп потребителей тепловой энергии	82
1.5.2 Описание значений расчетных тепловых нагрузок на коллекторах источников тепловой энергии	82
1.5.3. Случаи (условия) применения отопления жилых помещений в многоквартирных домах с использованием индивидуальных квартирных источников тепловой энергии	82
1.5.4. Описание величины потребления тепловой энергии в расчетных элементах территориального деления за отопительный период и за год в целом	83
1.5.5 Описание существующих нормативов потребления тепловой энергии для населения на отопление и горячее водоснабжение	83
1.5.6 Описание сравнения величины договорной и расчетной тепловой нагрузки по зоне действия каждого источника тепловой энергии	83
Часть 6. Балансы тепловой мощности и тепловой нагрузки	85
1.6.1. Балансы установленной, располагаемой тепловой мощности и тепловой мощности нетто, потерь тепловой мощности в тепловых сетях и расчетной тепловой нагрузки по каждому источнику тепловой энергии, а в ценовых зонах теплоснабжения - по каждой системе теплоснабжения	85
1.6.2. Описание резервов и дефицитов тепловой мощности нетто по каждому источнику тепловой энергии, а в ценовых зонах теплоснабжения - по каждой системе теплоснабжения	85
1.6.3. Гидравлические режимы, обеспечивающие передачу тепловой энергии от источника тепловой энергии до самого удаленного потребителя и характеризующих существующие возможности (резервы и дефициты по пропускной способности) передачи тепловой энергии от источника к потребителю	85
1.6.4. Причины возникновения дефицитов тепловой мощности и последствий влияния дефицитов на качество теплоснабжения	86
1.6.5. Резервы тепловой мощности нетто источников тепловой энергии и возможностей расширения технологических зон действия источников с резервами тепловой мощности нетто в зоны действия с дефицитом тепловой мощности	86

Часть 7. Балансы теплоносителя	87
1.7.1 Утвержденные балансы производительности водоподготовительных установок теплоносителя для тепловых сетей и максимальное потребление теплоносителя в теплоиспользующих установках потребителей в перспективных зонах действия систем теплоснабжения и источников тепловой энергии, в том числе работающих на единую тепловую сеть	87
1.7.2 Утвержденные балансы производительности водоподготовительных установок теплоносителя для тепловых сетей и максимальное потребление теплоносителя в аварийных режимах систем теплоснабжения.....	88
Часть 8. Топливные балансы источников тепловой энергии и система обеспечения топливом	89
1.8.1 Описание видов и количества используемого основного топлива для каждого источника тепловой энергии	89
1.8.2. Описание видов резервного и аварийного топлива и возможности их обеспечения в соответствии с нормативными требованиями	89
1.8.3. Описание особенностей характеристики топлив в зависимости от мест поставки.....	89
1.8.4 Описание использования местных видов топлива	90
1.8.5 Виды топлива (в случае, если топливом является уголь, - вид ископаемого угля в соответствии с Межгосударственным стандартом ГОСТ 25543-2013 "Угли бурые, каменные и антрациты. Классификация по генетическим и технологическим параметрам"), их долю и значение низшей теплоты сгорания топлива, используемые для производства тепловой энергии по каждой системе теплоснабжения.....	90
1.8.6 Преобладающий в поселении вид топлива, определяемый по совокупности всех систем теплоснабжения, находящихся в соответствующем поселении.....	91
1.8.7 Приоритетное направление развития топливного баланса поселения.....	91
Часть 9. Надежность теплоснабжения	92
1.9.1 Поток отказов (частота отказов) участков тепловых	93
1.9.2 Частота отключений потребителей	94
1.9.3 Поток (частота) и время восстановления теплоснабжения потребителей после отключений	94
1.9.4 Графические материалы (карты-схемы тепловых сетей и зон ненормативной надежности и безопасности теплоснабжения).....	95
1.9.5 Результаты анализа аварийных ситуаций при теплоснабжении, расследование причин которых осуществляется федеральным органом исполнительной власти, уполномоченным на осуществление федерального государственного энергетического надзора, в соответствии с Правилами расследования причин аварийных ситуаций при теплоснабжении, утвержденными постановлением Правительства Российской Федерации от 17 октября 2015 г. №1114 "О расследовании причин аварийных ситуаций при теплоснабжении и о признании утратившими силу отдельных положений Правил расследования причин аварий в электроэнергетике".....	95
1.9.6 Результаты анализа времени восстановления теплоснабжения потребителей, отключенных в результате аварийных ситуаций при теплоснабжении	95

Часть 10. Техничко-экономические показатели теплоснабжающих и теплосетевых организаций	97
Часть 11. Цены (тарифы) в сфере теплоснабжения	99
1.11.1 Динамика утвержденных тарифов, устанавливаемых органами исполнительной власти субъекта Российской Федерации в области государственного регулирования цен (тарифов) по каждому из регулируемых видов деятельности и по каждой теплосетевой и теплоснабжающей организации с учетом последних 3 лет	99
1.11.2 Структура цен (тарифов), установленных на момент разработки схемы теплоснабжения	99
1.11.3 Плата за подключение к системе теплоснабжения и поступления денежных средств от осуществления указанной деятельности	99
1.11.4 Плата за услуги по поддержанию резервной тепловой мощности, в том числе для социально значимых категорий потребителей	99
1.11.5 Описание динамики предельных уровней цен на тепловую энергию (мощность), поставляемую потребителям, утверждаемых в ценовых зонах теплоснабжения с учетом последних 3 лет	100
1.11.6 Описание средневзвешенного уровня сложившихся за последние 3 года цен на тепловую энергию (мощность), поставляемую единой теплоснабжающей организацией потребителям в ценовых зонах теплоснабжения.....	100
Часть 12. Описание существующих технических и технологических проблем в системах теплоснабжения поселения	101
1.12.1 Описание существующих проблем организации качественного теплоснабжения (перечень причин, приводящих к снижению качества теплоснабжения, включая проблемы в работе теплопотребляющих установок потребителей)	101
1.12.2 Описание существующих проблем организации надежного и безопасного теплоснабжения поселения (перечень причин, приводящих к снижению надежного теплоснабжения, включая проблемы в работе теплопотребляющих установок потребителей)	101
1.12.3 Описание существующих проблем развития систем теплоснабжения.....	101
1.12.4 Описание существующих проблем надежного и эффективного снабжения топливом действующих систем теплоснабжения.....	101
1.12.5 Анализ предписаний надзорных органов об устранении нарушений, влияющих на безопасность и надежность системы теплоснабжения	101
ГЛАВА 2. Существующее и перспективное потребление тепловой энергии на цели теплоснабжения	102
2.1 Данные базового уровня потребления тепла на цели теплоснабжения.....	102
2.2 Прогнозы приростов на каждом этапе площади строительных фондов, сгруппированные по расчетным элементам территориального деления и по зонам действия источников тепловой энергии с разделением объектов строительства на многоквартирные дома, жилые дома, общественные здания и производственные здания промышленных предприятий.....	102
2.3 Прогнозы перспективных удельных расходов тепловой энергии на отопление, вентиляцию и горячее водоснабжение, согласованных с требованиями к энергетической эффективности	

<i>объектов теплопотребления, устанавливаемых в соответствии с законодательством Российской Федерации.....</i>	<i>103</i>
<i>2.4 Прогнозы перспективных удельных расходов тепловой энергии для обеспечения технологических процессов.....</i>	<i>103</i>
<i>2.5 Прогнозы приростов объемов потребления тепловой энергии (мощности) и теплоносителя с разделением по видам теплопотребления в каждом расчетном элементе территориального деления и в зоне действия каждого из существующих или предлагаемых для строительства источников тепловой энергии на каждом этапе.....</i>	<i>103</i>
<i>2.6 Прогнозы приростов объемов потребления тепловой энергии (мощности) и теплоносителя с разделением по видам теплопотребления в расчетных элементах территориального деления и в зонах действия индивидуального теплоснабжения на каждом этапе.....</i>	<i>104</i>
<i>2.7 Прогнозы приростов объемов потребления тепловой энергии (мощности) и теплоносителя объектами, расположенными в производственных зонах, с учетом возможных изменений производственных зон и их перепрофилирования и приростов объемов потребления тепловой энергии (мощности) производственными объектами с разделением по видам теплопотребления и по видам теплоносителя (горячая вода и пар) в зоне действия каждого из существующих или предлагаемых для строительства источников тепловой энергии на каждом этапе.....</i>	<i>104</i>
<i>2.8 Прогноз перспективного потребления тепловой энергии отдельными категориями потребителей, в том числе социально значимых, для которых устанавливаются льготные тарифы на тепловую энергию (мощность), теплоноситель.....</i>	<i>104</i>
<i>2.9 Прогноз перспективного потребления тепловой энергии потребителями, с которыми заключены или могут быть заключены в перспективе свободные долгосрочные договоры теплоснабжения.....</i>	<i>105</i>
<i>2.10 Прогноз перспективного потребления тепловой энергии потребителями, с которыми заключены или могут быть заключены долгосрочные договоры теплоснабжения по регулируемой цене.....</i>	<i>105</i>
ГЛАВА 3. Электронная модель системы теплоснабжения поселения.....	106
ГЛАВА 4. Существующие и перспективные балансы тепловой мощности источников тепловой энергии и тепловой нагрузки потребителей.....	107
<i>4.1 Балансы существующей на базовый период схемы теплоснабжения (актуализации схемы теплоснабжения) тепловой мощности и перспективной тепловой нагрузки в каждой из зон действия источников тепловой энергии с определением резервов (дефицитов) существующей располагаемой тепловой мощности источников тепловой энергии, устанавливаемых на основании величины расчетной тепловой нагрузки, а в ценовых зонах теплоснабжения - балансы существующей на базовый период схемы теплоснабжения (актуализации схемы теплоснабжения) тепловой мощности и перспективной тепловой нагрузки в каждой системе теплоснабжения с указанием сведений о значениях существующей и перспективной тепловой мощности источников тепловой энергии, находящихся в государственной или муниципальной собственности и являющихся объектами концессионных соглашений или договоров аренды.....</i>	<i>107</i>
<i>4.2 Балансы тепловой мощности источника тепловой энергии и присоединенной тепловой нагрузки в каждой зоне действия источника тепловой энергии по каждому из магистральных выводов (если таких выводов несколько) тепловой мощности источника тепловой энергии.....</i>	<i>107</i>
<i>4.3 Гидравлический расчет передачи теплоносителя для каждого магистрального вывода с целью определения возможности (невозможности) обеспечения тепловой энергией существующих и</i>	

перспективных потребителей, присоединенных к тепловой сети от каждого магистрального вывода 108

4.4 Выводы о резервах (дефицитах) существующей системы теплоснабжения при обеспечении перспективной тепловой нагрузки 112

ГЛАВА 5. Мастер-план развития систем теплоснабжения поселения 113

5.1 Описание вариантов перспективного развития систем теплоснабжения поселения (в случае их изменения относительно ранее принятого варианта развития систем теплоснабжения в утвержденной в установленном порядке схеме теплоснабжения) 113

5.2 Техничко-экономическое сравнение вариантов перспективного развития систем теплоснабжения поселения, городского округа, города федерального значения 113

5.3 Обоснование выбора приоритетного варианта перспективного развития систем теплоснабжения поселения, городского округа, города федерального значения на основе анализа ценовых (тарифных) последствий для потребителей 114

ГЛАВА 6. Существующие и перспективные балансы производительности водоподготовительных установок и максимального потребления теплоносителя теплопотребляющими установками потребителей, в том числе в аварийных режимах. 115

6.1. Расчетная величина нормативных потерь (в ценовых зонах теплоснабжения - расчетную величину плановых потерь, определяемых в соответствии с методическими указаниями по разработке схем теплоснабжения) теплоносителя в тепловых сетях в зонах действия источников тепловой энергии 115

6.2 Максимальный и среднечасовой расход теплоносителя (расход сетевой воды) на горячее водоснабжение потребителей с использованием открытой системы теплоснабжения в зоне действия каждого источника тепловой энергии, рассчитываемый с учетом прогнозных сроков перевода потребителей, подключенных к открытой системе теплоснабжения (горячего водоснабжения), на закрытую систему горячего водоснабжения 116

6.3 Сведения о наличии баков-аккумуляторов 116

6.4 Нормативный и фактический (для эксплуатационного и аварийного режимов) часовой расход подпиточной воды в зоне действия источников тепловой энергии 116

6.5 Существующий и перспективный баланс производительности водоподготовительных установок и потерь теплоносителя с учетом развития системы теплоснабжения 117

ГЛАВА 7. Предложения по строительству, реконструкции и техническому перевооружению источников тепловой энергии 118

7.1. Определение условий организации централизованного теплоснабжения, индивидуального теплоснабжения, а также поквартирного отопления, которое должно содержать в том числе определение целесообразности или нецелесообразности подключения (технологического присоединения) теплопотребляющей установки к существующей системе централизованного теплоснабжения исходя из недопущения увеличения совокупных расходов в такой системе централизованного теплоснабжения, расчет которых выполняется в порядке, установленном методическими указаниями по разработке схем теплоснабжения 118

7.2. Обоснование предлагаемых для строительства источников тепловой энергии с комбинированной выработкой тепловой и электрической энергии для обеспечения перспективных тепловых нагрузок 118

7.3. Обоснование предлагаемых для реконструкции действующих источников тепловой энергии с комбинированной выработкой тепловой и электрической энергии для обеспечения перспективных приростов тепловых нагрузок.....	118
7.4. Обоснование предлагаемых для реконструкции котельной для выработки электроэнергии в комбинированном цикле на базе существующих и перспективных тепловых нагрузок	118
7.5. Обоснование предлагаемых для реконструкции котельной с увеличением зоны их действия путем включения в нее зон действия существующих источников тепловой энергии.....	119
7.6 Обоснование предлагаемых для перевода в пиковый режим работы котельной по отношению к источникам тепловой энергии с комбинированной выработкой тепловой и электрической энергии	119
7.7 Обоснование предложений по расширению зон действия действующих источников тепловой энергии с комбинированной выработкой тепловой и электрической энергии.....	119
7.8. Обоснование предлагаемых для вывода в резерв и (или) вывода из эксплуатации котельной при передаче тепловых нагрузок на другие источники тепловой энергии	119
7.9 Обоснование организации индивидуального теплоснабжения в зонах застройки поселения малоэтажными жилыми зданиями	119
7.10 Обоснование организации теплоснабжения в производственных зонах на территории поселения.....	119
7.11 Обоснование перспективных балансов тепловой мощности источников тепловой энергии и теплоносителя и присоединенной тепловой нагрузки в каждой из систем теплоснабжения поселения и ежегодное распределение объемов тепловой нагрузки между источниками тепловой энергии.....	120
7.12 Расчет радиусов эффективного теплоснабжения (зоны действия источников тепловой энергии) в каждой из систем теплоснабжения, позволяющий определить условия, при которых подключение теплопотребляющих установок к системе теплоснабжения нецелесообразно вследствие увеличения совокупных расходов в указанной системе	120
ГЛАВА 8. Предложения по строительству, реконструкции и (или) модернизации тепловых сетей и сооружений на них.....	121
8.1. Реконструкция и (или) модернизация, строительство тепловых сетей, обеспечивающих перераспределение тепловой нагрузки из зон с дефицитом тепловой мощности в зоны с избытком тепловой мощности (использование существующих резервов)	121
8.2. Строительство тепловых сетей для обеспечения перспективных приростов тепловой нагрузки под жилищную, комплексную или производственную застройку во вновь осваиваемых районах поселения	121
8.3. Строительство тепловых сетей, обеспечивающих условия, при наличии которых существует возможность поставок тепловой энергии потребителям от различных источников тепловой энергии при сохранении надежности теплоснабжения.....	121
8.4. Строительство, реконструкция и (или) модернизация тепловых сетей для повышения эффективности функционирования системы теплоснабжения, в том числе за счет перевода котельной в пиковый режим работы или ликвидации котельной.....	121
8.5. Строительство тепловых сетей для обеспечения нормативной надежности теплоснабжения	122

8.6. Реконструкция и (или) модернизация тепловых сетей с увеличением диаметра трубопроводов для обеспечения перспективных приростов тепловой нагрузки.....	122
8.7. Реконструкция и (или) модернизация тепловых сетей, подлежащих замене в связи с исчерпанием эксплуатационного ресурса	122
8.8. Строительство и реконструкция и (или) модернизация насосных станций	122
ГЛАВА 9. Предложения по переводу открытых систем теплоснабжения (горячего водоснабжения) в закрытые системы горячего водоснабжения.....	123
9.1. Техничко-экономическое обоснование предложений по типам присоединений теплопотребляющих установок потребителей (или присоединений абонентских вводов) к тепловым сетям, обеспечивающим перевод потребителей, подключенных к открытой системе теплоснабжения (горячего водоснабжения), на закрытую систему горячего водоснабжения ...	123
9.2. Выбор и обоснование метода регулирования отпуска тепловой энергии от источников тепловой энергии	123
9.3. Предложения по реконструкции тепловых сетей для обеспечения передачи тепловой энергии при переходе от открытой системы теплоснабжения (горячего водоснабжения) к закрытой системе горячего водоснабжения.....	124
9.4. Расчет потребности инвестиций для перевода открытой системы теплоснабжения (горячего водоснабжения) в закрытую систему горячего водоснабжения	124
9.5. Оценку целевых показателей эффективности и качества теплоснабжения в открытой системе теплоснабжения (горячего водоснабжения) и закрытой системе горячего водоснабжения	125
9.6. Предложения по источникам инвестиций.....	125
ГЛАВА 10. Перспективные топливные балансы	126
10.1 Расчеты по каждому источнику тепловой энергии перспективных максимальных часовых и годовых расходов основного вида топлива для зимнего, летнего и переходного периодов, необходимого для обеспечения нормативного функционирования источников тепловой энергии на территории поселения, городского округа	126
10.2 Результаты расчетов по каждому источнику тепловой энергии нормативных запасов топлива	126
10.3 Вид топлива, потребляемый источником тепловой энергии, в том числе с использованием возобновляемых источников энергии и местных видов топлива.....	127
10.4 Виды топлива (в случае, если топливом является уголь, - вид ископаемого угля в соответствии с Межгосударственным стандартом ГОСТ 25543-2013 "Угли бурые, каменные и антрациты. Классификация по генетическим и технологическим параметрам"), их долю и значение низшей теплоты сгорания топлива, используемые для производства тепловой энергии по каждой системе теплоснабжения	127
10.5 Преобладающий в поселении вид топлива, определяемый по совокупности всех систем теплоснабжения, находящихся в соответствующем поселении.....	127
10.6 Приоритетное направление развития топливного баланса поселения	128
ГЛАВА 11. Оценка надежности теплоснабжения	128
11.1 Перспективные показатели надежности, определяемые числом нарушений в подаче тепловой энергии.....	129

11.2 Перспективных показатели, определяемые приведенной продолжительностью прекращений подачи тепловой энергии	130
11.3 Перспективных показателей, определяемые приведенным объемом недоотпуска тепла в результате нарушений в подаче тепловой энергии	130
11.4 Перспективные показатели, определяемые средневзвешенной величиной отклонений температуры теплоносителя, соответствующих отклонениям параметра теплоносителя в результате нарушений в подаче тепловой энергии	130
11.5 Предложения, обеспечивающие надежность систем теплоснабжения	130
ГЛАВА 12. Обоснование инвестиций в строительство, реконструкцию и техническое перевооружение.....	132
12.1 Оценка финансовых потребностей для осуществления строительства, реконструкции и технического перевооружения источников тепловой энергии и тепловых сетей.....	132
12.2 Предложения по источникам инвестиций, обеспечивающих финансовые потребности	134
12.3 Расчеты эффективности инвестиций.....	134
12.4 Расчеты ценовых последствий для потребителей при реализации программ строительства, реконструкции и технического перевооружения систем теплоснабжения.....	136
ГЛАВА 13. Индикаторы развития систем теплоснабжения поселения.....	137
ГЛАВА 14. Ценовые (тарифные) последствия.....	140
14.1 Тарифно-балансовые расчетные модели теплоснабжения потребителей по каждой системе теплоснабжения	140
14.2 Тарифно-балансовые расчетные модели теплоснабжения потребителей по каждой единой теплоснабжающей организации	140
14.3 Результаты оценки ценовых (тарифных) последствий реализации проектов схемы теплоснабжения на основании разработанных тарифно-балансовых моделей	140
ГЛАВА 15. Реестр единых теплоснабжающих организаций	146
15.1 Реестр систем теплоснабжения, содержащий перечень теплоснабжающих организаций, действующих в каждой системе теплоснабжения, расположенных в границах поселения	147
15.2 Реестр единых теплоснабжающих организаций, содержащий перечень систем теплоснабжения, входящих в состав единой теплоснабжающей организации.....	147
15.3 Основания, в том числе критерии, в соответствии с которыми теплоснабжающая организация определена единой теплоснабжающей организацией	147
15.4 Заявки теплоснабжающих организаций, поданные в рамках разработки проекта схемы теплоснабжения (при их наличии), на присвоение статуса единой теплоснабжающей организации	149
15.5 Описание границ зон деятельности единой теплоснабжающей организации (организаций)	150
ГЛАВА 16. Реестр мероприятий схемы теплоснабжения.....	151
16.1 Перечень мероприятий по строительству, реконструкции или техническому перевооружению и (или) модернизации источников тепловой энергии	151

<i>16.2 Перечень мероприятий по строительству, реконструкции и техническому перевооружению и (или) модернизации тепловых сетей и сооружений на них.....</i>	<i>151</i>
<i>16.3 Перечень мероприятий, обеспечивающих переход от открытых систем теплоснабжения (горячего водоснабжения) на закрытые системы горячего водоснабжения.....</i>	<i>151</i>
<i>ГЛАВА 17. Замечания и предложения к проекту схемы теплоснабжения.....</i>	<i>152</i>
<i>17.1 Перечень всех замечаний и предложений, поступивших при разработке, утверждении и актуализации схемы теплоснабжения.....</i>	<i>152</i>
<i>17.2 Ответы разработчиков проекта схемы теплоснабжения на замечания и предложения.....</i>	<i>152</i>
<i>17.3 Перечень учтенных замечаний и предложений, а также реестр изменений, внесенных в разделы схемы теплоснабжения и главы обосновывающих материалов к схеме теплоснабжения.....</i>	<i>152</i>
<i>ГЛАВА 18. Сводный том изменений, выполненных в доработанной и (или) актуализированной схеме теплоснабжения.....</i>	<i>153</i>

ВВЕДЕНИЕ

Пояснительная записка составлена в соответствии с Постановлением Правительства Российской Федерации от 22 февраля 2012 года №154 «О требованиях к схемам теплоснабжения, порядку их разработки и утверждения», Федеральным законом от 27.07.2010 г. № 190-ФЗ «О теплоснабжении», методическими рекомендациями по разработке схем теплоснабжения, утвержденными совместным приказом Минэнерго России и Минрегиона России, Постановлением Правительства Российской Федерации от 8 августа 2012 года №808 «Об организации теплоснабжения в Российской Федерации и о внесении изменений в некоторые акты Правительства Российской Федерации», актуализированных редакций СП 124.13330.2012 «Тепловые сети» и СП 89.13330.2016 «Котельные установки», Методическими указаниями по расчету уровня и порядку определения показателей надёжности и качества поставляемых товаров и оказываемых услуг для организаций, осуществляющих деятельность по производству и (или) передаче тепловой энергии.

Целью разработки схемы теплоснабжения является удовлетворение спроса на тепловую энергию (мощность) и теплоноситель, обеспечение надежного теплоснабжения наиболее экономичным способом при минимальном воздействии на окружающую среду, экономическое стимулирование развития систем теплоснабжения и внедрения энергосберегающих технологий, улучшение работы систем теплоснабжения.

Схема разрабатывается на основе анализа фактических тепловых нагрузок потребителей с учетом перспективного развития, оценки состояния существующих источников тепла и тепловых сетей и возможности их дальнейшего использования, рассмотрения вопросов надежности, экономичности системы теплоснабжения.

Основой для разработки схемы теплоснабжения Заринского сельского поселения до 2032 года, года являются:

- Федеральный закон от 27 июля 2010 года № 190-ФЗ «О теплоснабжении»;
- Постановление Правительства Российской Федерации от 22 февраля 2012 года «О требованиях к схемам теплоснабжения, порядку их разработки и утверждения»;
- Техническое задание на разработку схемы теплоснабжения.

При разработке схемы теплоснабжения использовались:

- Документы территориального планирования, карты градостроительного зонирования, публичные кадастровые карты и др.;
- Данные о техническом состоянии источников тепловой энергии и тепловых сетей, энергопаспорт потребителя администрации Заринского сельского поселения;
- Сведения о режимах потребления и уровне потерь тепловой энергии, предоставленных администрацией Заринского сельского поселения (*Приложение 1*);
- Генеральный план Заринского сельского поселения;
- Схема теплоснабжения Заринского сельского поселения.

СХЕМА ТЕПЛОСНАБЖЕНИЯ

Раздел 1. Показатели перспективного спроса на тепловую энергию (мощность) и теплоноситель в установленных границах территории поселения

1.1 Площадь строительных фондов и приросты площади строительных фондов по расчетным элементам территориального деления с разделением объектов строительства на многоквартирные дома, жилые дома, общественные здания и производственные здания промышленных предприятий по этапам – на каждый год первого 5-летнего периода и на последующие 5-летние периоды

К перспективному спросу на тепловую мощность и тепловую энергию для теплоснабжения относятся потребности всех объектов капитального строительства в тепловой мощности и тепловой энергии на цели отопления, вентиляции, горячего водоснабжения и технологические нужды.

На территории Заринского сельского поселения тепловая мощность и тепловая энергия используется на отопление и горячее водоснабжения, по закрытой системе, отдельных зданий исключительно в отопительный период.

На территории сельского поселения действует одна изолированная система централизованного теплоснабжения, образованная на базе муниципальной котельной Марьяновского района, эксплуатирующая организация «Лесногорское МУП ЖКХ» в селе Заря Свободы.

Котельная №1 – расположена по адресу: село Заря Свободы, по ул. Пролетарская, 5Б. Обеспечивает теплоснабжение общественных и жилых многоквартирных и индивидуальных зданий в центральной части села.

Жилищный фонд Заринского сельского поселения представлен в основном многоквартирными индивидуальными домами.

Зоны действия индивидуального теплоснабжения расположены в селе Заря Свободы, деревне Райнфельд и поселке имени Чапаева где преобладает 1 этажная застройка. В качестве источников тепловой энергии в основном используются индивидуальные отопительные печи.

Перечень потребителей централизованного теплоснабжения Заринского сельского поселения приведен в таблице 1.1.

Районные и групповые тепловые пункты (ЦТП) в системе теплоснабжения не используются.

Циркуляция теплоносителя осуществляется сетевыми насосами. Подпитка теплоносителя осуществляется подпиточными насосами. Все насосы установлены в соответствующей котельной. Тепловые сети функционируют без повысительных и понизительных насосных станций.

Теплоносителем в системе отопления является вода, расчетные параметры теплоносителя (при температуре наружного воздуха -37°C) $84/70^{\circ}\text{C}$, тепловые сети 2-х трубные.

Температура наружного воздуха для начала и конца отопительного периода принимается равной среднесуточной температуре наружного воздуха по городу Омск (ближайший населенный пункт к Заринскому сельскому поселению указанный в СП 131.13330.2018) $+1,7^{\circ}\text{C}$, в соответствии с СП 131.13330.2018. Строительная климатология.

Температура в отапливаемых зданиях установлена в соответствии СанПиН 2.2.4.548-96 и ГОСТ 30494-2011.

Продолжительность отопительного сезона – 216 суток.

Площади существующих строительных фондов Заринского сельского поселения приведены в таблице 1.2.

Таблица 1.1 – Список потребителей централизованного отопления Заринского сельского поселения

№ п/п	Отапливаемые объекты	Отопление Гкал/час	ГВС Гкал/час	Тепловая нагрузка Гкал/час	Площадь, м ²
1	2	3	4	5	6
Котельная №1					
1.	Амбулатория	0,0141	0,000	0,0141	168,00
2.	Пожарное депо	0,0094	0,000	0,0094	85,10
3.	Школа	0,2069	0,000	0,2069	2 587,50
4.	Детский сад	0,0858	0,000	0,0858	1 070,00
5.	Гараж под школьный автобус	0,0071	0,000	0,0071	43,90
6.	Культурно-спортивный комплекс	0,1120	0,000	0,1120	925,40
7.	Администрация	0,0099	0,000	0,0099	97,50
8.	Многоквартирный дом	0,0475	0,000	0,0475	369,90
9.	Многоквартирный дом	0,0471	0,000	0,0471	367,20
10.	Многоквартирный дом	0,0796	0,000	0,0796	665,80
11.	Частный дом	0,0091	0,000	0,0091	64,30
12.	Частный дом	0,0067	0,000	0,0067	43,30
13.	Частный дом	0,0081	0,000	0,0081	50,10
14.	Частный дом	0,0098	0,000	0,0098	60,30
15.	Частный дом	0,0049	0,000	0,0049	23,00
16.	Магазин ИП Акимова Л.А.	0,0043	0,000	0,0043	57,50
	Всего:	0,6622	0,000	0,6622	6 678,00

Итого по котельным Заринского сельского поселения потребление тепловой мощности, от централизованных источников тепловой энергии составляет 0,6622 Гкал/ч; на нужды горячего водоснабжения 0,0000 Гкал/ч; площадь отапливаемых объектов 6 678,00 м².

Таблица 1.2 – Площадь строительных фондов и приросты площади строительных фондов в расчетном элементе с централизованным источником теплоснабжения источников тепловой энергии Заринского сельского поселения

Показатель	Год	Площадь строительных фондов						
		Существующая 2020	Перспективная					
			2021	2022	2023	2024	2025	2026-2029
1	2	3	4	5	6	7	8	9
многоквартирные дома, м ²	1 402,90	1 402,90	1 402,90	1 402,90	1 402,90	1 402,90	1 402,90	1 402,90
многоквартирные дома (прирост), м ²	0,00	0,00	0,00	0,00	0,00	0,00	0,00	0,00
жилые дома, м ²	241,00	241,00	241,00	241,00	241,00	241,00	241,00	241,00
жилые дома (прирост), м ²	0,00	0,00	0,00	0,00	0,00	0,00	0,00	0,00

Показатель	Год	Площадь строительных фондов						
		Существующая 2020	Перспективная					
			2021	2022	2023	2024	2025	2026-2029
1	2	3	4	5	6	7	8	9
общественные здания, м ²	5 034,90	5 034,90	5 034,90	5 034,90	5 034,90	5 034,90	5 034,90	5 034,90
общественные здания (прирост), м ²	0,00	0,00	0,00	0,00	0,00	0,00	0,00	0,00
производственные здания и промышленные предприятия, м ²	0,00	0,00	0,00	0,00	0,00	0,00	0,00	0,00
производственные здания и промышленных предприятий (прирост), м ²	0,00	0,00	0,00	0,00	0,00	0,00	0,00	0,00
Всего строительных фондов, м²	6 678,80	6 678,80	6 678,80	6 678,80	6 678,80	6 678,80	6 678,80	6 678,80

1.2 Объемы потребления тепловой энергии (мощности), теплоносителя, теплоносителя с разделением по видам теплоснабжения в каждом расчетном элементе территориального деления на каждом этапе

Объемы потребления тепловой энергии (мощности), теплоносителя в расчетном элементе с централизованным источником теплоснабжения Заринского сельского поселения приведены в таблице 1.3.

Расход тепловой энергии котельной №1 на отопление в базовом 2020 году составил 3 120,01 Гкал/год.

Наибольший расход тепловой энергии наблюдается в январе, когда среднемесячная температура наружного воздуха достигает минимальных значений.

Таблица 1.3 – Объемы потребления тепловой энергии, теплоносителя в расчетном элементе с централизованным источником теплоснабжения Заринского сельского поселения

Показатель	Год	Существующая 2020	Тепловая энергия (мощность), Гкал/час						
			2021	2022	2023	2024	2025	2026-2029	2030-2032
			3	4	5	6	7	8	9
Котельная №1									
отопление		0,662	0,662	0,662	0,662	0,662	0,662	0,662	
прирост нагрузки на отопление		0,000	0,000	0,000	0,000	0,000	0,000	0,000	
ГВС		0,000	0,000	0,000	0,000	0,000	0,000	0,000	
прирост нагрузки на ГВС		0,000	0,000	0,000	0,000	0,000	0,000	0,000	
вентиляция		0,000	0,000	0,000	0,000	0,000	0,000	0,000	

Показатель \ Год	Существующая 2020	Тепловая энергия (мощность), Гкал/час						
		2021	2022	2023	2024	2025	2026-2029	2030-2032
1	2	3	4	5	6	7	8	9
прирост нагрузки на вентиляцию	0,000	0,000	0,000	0,000	0,000	0,000	0,000	0,000
тепловые потери	0,418	0,418	0,418	0,418	0,392	0,255	0,255	0,255
Всего	1,080	1,080	1,080	1,080	1,054	0,917	0,917	0,917

1.3 Потребление тепловой энергии (мощности) и теплоносителя объектами, расположенными в производственных зонах, с учетом возможных изменений производственных зон и их перепрофилирования и приросты потребления тепловой энергии (мощности), теплоносителя производственными объектами с разделением по видам теплопотребления и по видам теплоносителя (горячая вода и пар) на каждом этапе

Производственная котельная – это установка большой мощности, задача которой одновременно обеспечивать предприятие тепловой энергией, горячей водой и/или необходимым объемом пара на производственные нужды.

Производственные котельные на территории Заринского сельского поселения отсутствуют.

Изменения производственных зон и их перепрофилирование в рассматриваемый период не планируется.

Изменений потребления тепловой энергии и теплоносителя объектами, расположенными в производственных зонах в рассматриваемый период, не планируется.

1.4 Существующие и перспективные величины средневзвешенной плотности тепловой нагрузки в каждом расчетном элементе территориального деления, зоне действия каждого источника тепловой энергии, каждой системе теплоснабжения и по поселению

Величины средневзвешенной плотности тепловой нагрузки в каждом расчетном элементе территориального деления, зоне действия каждого источника тепловой энергии по поселению приведены в таблице 1.4.

Таблица 1.4 – Значения средневзвешенной плотности тепловой нагрузки источников тепловой энергии в каждом расчетном элементе Заринского сельского поселения

Показатель \ Год	Средневзвешенная плотность тепловой нагрузки, Гкал/ч/м ² *10 ⁶							
	Существующая 2020	Перспективная						
		2021	2022	2023	2024	2025	2026-2029	2030-2032
1	2	3	4	5	6	7	8	9
с. Заря Свободы								
Котельная №1	0,762	0,762	0,762	0,762	0,744	0,647	0,647	0,647
Итого, значение по территории с. Заря Свободы	0,762	0,762	0,762	0,762	0,744	0,647	0,647	0,647
Итого, значение по территории поселения	0,314	0,314	0,314	0,314	0,307	0,267	0,267	0,267

Величины средневзвешенной плотности тепловой нагрузки для поселка имени Чапаева и деревни Райнфельд принимается равным нулю, т.к. централизованные источники тепловой энергии на территории населенного пункта, отсутствуют.

Раздел 2. Существующие и перспективные балансы тепловой мощности источников тепловой энергии и тепловой нагрузки потребителей

2.1 Описание существующих и перспективных зон действия систем теплоснабжения и источников тепловой энергии

Зона действия котельной №1 распространяется на центральную часть села. Зона действия источника составляет $\approx 0,1439 \text{ км}^2$.

Соотношение общей площади и площади охвата зоны действия с централизованными источниками тепловой энергии приведено в таблице 1.5.

Таблица 1.5 – Соотношение общей площади и площади охвата зоны действия с централизованными источниками тепловой энергии

Населенный пункт	Площадь территории, Га	Зона действия с централизованными источниками тепловой энергии, Га	Зона с централизованными источниками тепловой энергии, %
с. Заря Свободы	141,68	14,39	10,16
п. имени Чапаева	95,28	0,00	0,00
д. Райнфельд	106,50	0,00	0,00
Всего	343,46	14,39	4,19

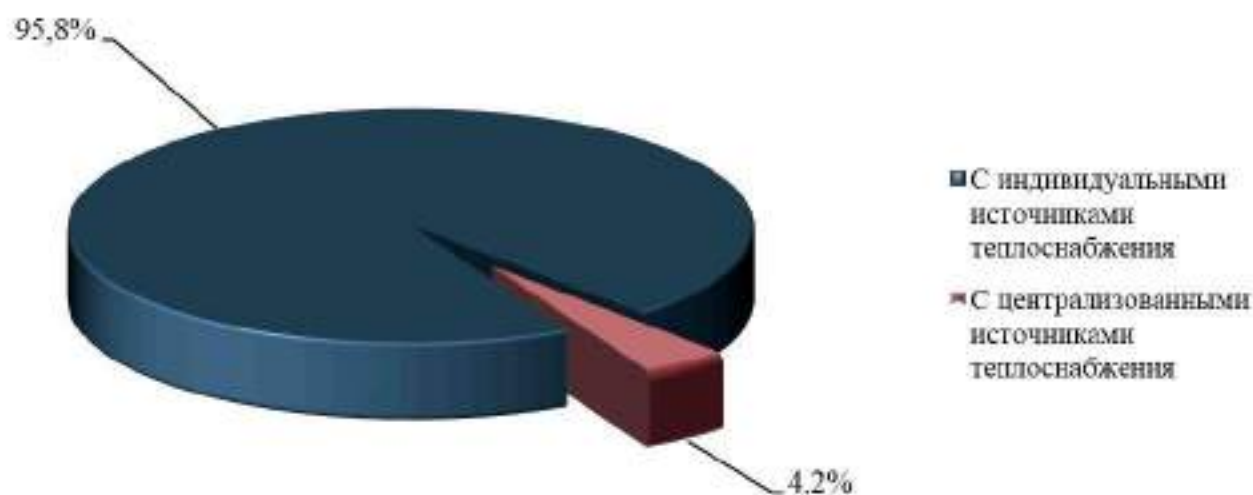


Рисунок 1.1 – Соотношение общей площади и площади охвата системы теплоснабжения Заринского сельского поселения

2.2 Описание существующих и перспективных зон действия индивидуальных источников тепловой энергии

Зоны действия индивидуального теплоснабжения расположены в селе Заря Свободы, деревне Райнфельд и поселке имени Чапаева где преобладает 1 этажная застройка. В качестве источников тепловой энергии в основном используются индивидуальные отопительные печи.

Перспективные территории вышеуказанных зон действия с индивидуальными источниками тепловой энергии остаются неизменными на весь расчетный период.

2.3 Существующие и перспективные балансы тепловой мощности и тепловой нагрузки в зонах действия источников тепловой энергии, в том числе работающих на единую тепловую сеть, на каждом этапе

2.3.1 Существующие и перспективные значения установленной тепловой мощности основного оборудования источника (источников) тепловой энергии

Согласно постановления Правительства Российской Федерации от 22 февраля 2012 года №154 «О требованиях к схемам теплоснабжения, порядку их разработки и утверждения», установленная мощность источника тепловой энергии – сумма номинальных тепловых мощностей всего принятого по акту ввода в эксплуатацию оборудования, предназначенного для отпуска тепловой энергии потребителям на собственные и хозяйственные нужды.

Существующие и перспективные значения установленной тепловой мощности для источников тепловой энергии Заринского сельского поселения приведены в таблице 1.6.

Таблица 1.6 – Существующие и перспективные значения установленной тепловой мощности

Источник теплоснабжения	Значения установленной тепловой мощности основного оборудования источника, Гкал/час							
	Существующая 2020	Перспективная						
		2021	2022	2023	2024	2025	2026-2029	2030-2032
Котельная №1	4,299	4,299	4,299	4,299	4,299	4,299	4,299	4,299

2.3.2 Существующие и перспективные технические ограничения на использование установленной тепловой мощности и значения располагаемой мощности основного оборудования источников тепловой энергии

Согласно постановления Правительства Российской Федерации от 22 февраля 2012 года №154 «О требованиях к схемам теплоснабжения, порядку их разработки и утверждения», располагаемая мощность источника тепловой энергии – величина, равная установленной мощности источника тепловой энергии за вычетом объемов мощности, не реализуемой по техническим причинам, в том числе по причине снижения тепловой мощности оборудования в результате эксплуатации на продленном техническом ресурсе (снижение параметра пара перед турбиной, отсутствие рециркуляции в пиковых водогрейных котлоагрегатах и др.).

Существующие и перспективные технические ограничения на использование установленной тепловой мощности и значения располагаемой мощности основного оборудования для источников тепловой энергии Заринского сельского поселения приведены в таблице 1.7.

Таблица 1.7 – Существующие и перспективные технические ограничения на использование установленной тепловой мощности и значения располагаемой мощности основного оборудования

Источник тепло-снабжения	Год Параметр	Существующая 2020	Перспективные						
			2021	2022	2023	2024	2025	2026–2029	2030–2032
1	2	3	4	5	6	7	8	9	10
Котельная №1	Объемы мощности, нереализуемые по тех причинам, Гкал/час	0,000	0,000	0,000	0,000	0,000	0,000	0,000	0,000
	Располагаемая мощность, Гкал/час	4,299	4,299	4,299	4,299	4,299	4,299	4,299	4,299

2.3.3 Существующие и перспективные затраты тепловой мощности на собственные и хозяйственные нужды теплоснабжающей организации в отношении источников тепловой энергии

Существующие и перспективные затраты тепловой мощности на собственные и хозяйственные нужды источников тепловой энергии для источников тепловой энергии Заринского сельского поселения приведены в таблице 1.8.

Таблица 1.8 – Существующие и перспективные затраты тепловой мощности на собственные и хозяйственные нужды источников тепловой энергии

Источник теплоснабжения	Затраты тепловой мощности на собственные и хозяйственные нужды источников тепловой энергии, Гкал/час							
	Существующая 2020	Перспективная						
		2021	2022	2023	2024	2025	2026–2029	2030–2032
Котельная №1	0,012	0,012	0,012	0,012	0,012	0,012	0,012	0,012

2.3.4 Значения существующей и перспективной тепловой мощности источников тепловой энергии нетто

Согласно постановления Правительства Российской Федерации от 22 февраля 2012 года №154 «О требованиях к схемам теплоснабжения, порядку их разработки и утверждения», мощность источника тепловой энергии нетто – величина, равная располагаемой мощности источника тепловой энергии за вычетом тепловой нагрузки на собственные и хозяйственные нужды.

Существующая и перспективная тепловая мощность источников тепловой энергии нетто для источников тепловой энергии Заринского сельского поселения приведены в таблице 1.9.

Таблица 1.9 – Существующая и перспективная тепловая мощность источников тепловой энергии нетто

Источник теплоснабжения	Значение тепловой мощности источников тепловой энергии нетто, Гкал/час							
	Существующая 2020	Перспективная						
		2021	2022	2023	2024	2025	2026-2029	2030-2032
1	2	3	4	5	6	7	8	9
Котельная №1	4,287	4,287	4,287	4,287	4,287	4,287	4,287	4,287

2.3.5 Значения существующих и перспективных потерь тепловой энергии при ее передаче по тепловым сетям, включая потери тепловой энергии в тепловых сетях теплопередачей через теплоизоляционные конструкции теплопроводов и потери теплоносителя, с указанием затрат теплоносителя на компенсацию этих потерь

Существующие и перспективные потери тепловой энергии при ее передаче по тепловым сетям для источников тепловой энергии Заринского сельского поселения приведены в таблице 1.10.

Таблица 1.10 – Существующие и перспективные потери тепловой энергии при ее передаче по тепловым сетям

Источник теплоснабжения	Год Параметр	Существующая 2020	Перспективные						
			2021	2022	2023	2024	2025	2026-2029	2030-2032
1	2	3	4	5	6	7	8	9	10
Котельная №1	Потери тепловой энергии при ее передаче по тепловым сетям, Гкал/час	0,418	0,418	0,418	0,418	0,392	0,255	0,255	0,255
	Потери теплопередачей через теплоизоляционные конструкции теплопроводов, Гкал/ час	0,339	0,339	0,339	0,339	0,318	0,207	0,207	0,207
	Потери теплоносителя, Гкал/ час	0,078	0,078	0,078	0,078	0,074	0,048	0,048	0,048

2.3.6 Затраты существующей и перспективной тепловой мощности на хозяйственные нужды теплоснабжающей (теплосетевой) организации в отношении тепловых сетей

Затраты существующей и перспективной тепловой мощности на хозяйственные нужды тепловых сетей для источников тепловой энергии Заринского сельского поселения приведены в таблице 1.11.

Таблица 1.11 – Затраты существующей и перспективной тепловой мощности на хозяйственные нужды тепловых сетей

Источник теплоснабжения	Значение затрат тепловой мощности на хозяйственные нужды тепловых сетей, Гкал/час							
	Существующая 2020	Перспективная						
		2021	2022	2023	2024	2025	2026-2029	2030-2032
Котельная №1	0,000	0,000	0,000	0,000	0,000	0,000	0,000	0,000

В существующей и перспективной схеме теплоснабжения затраты тепловой мощности на хозяйственные нужды тепловых сетей отсутствуют.

Все затраты учитываются в расчетах нормативных технологических потерь при передаче тепловой энергии по тепловым сетям.

2.3.7 Значения существующей и перспективной резервной тепловой мощности источников теплоснабжения, в том числе источников тепловой энергии, принадлежащих потребителям, и источников тепловой энергии теплоснабжающих организаций, с выделением аварийного резерва и резерва по договорам на поддержание резервной тепловой мощности

Согласно Федеральному закону от 27.07.2010 года №190-ФЗ «О теплоснабжении», резервная тепловая мощность – тепловая мощность источников тепловой энергии и тепловых сетей, необходимая для обеспечения тепловой нагрузки теплопотребляющих установок, входящих в систему теплоснабжения, но не потребляющих тепловой энергии, теплоносителя.

Значения существующей и перспективной резервной тепловой мощности источников теплоснабжения для источников тепловой энергии Заринского сельского поселения приведены в таблице 1.12.

Таблица 1.12 – Значения существующей и перспективной резервной тепловой мощности источников теплоснабжения

Источник теплоснабжения	Значения существующей и перспективной резервной тепловой мощности источников теплоснабжения, Гкал/час							
	Существующая 2020	Перспективная						
		2021	2022	2023	2024	2025	2026-2029	2030-2032
Котельная №1	3,207	3,207	3,207	3,207	3,233	3,371	3,371	3,371

2.3.8 Значения существующей и перспективной тепловой нагрузки потребителей, устанавливаемые с учетом расчетной тепловой нагрузки

Значения существующей и перспективной тепловой нагрузки потребителей, устанавливаемые по договорам теплоснабжения между поставщиками тепловой энергии в Заринское сельское поселение и потребителями Заринского сельского поселения представлены в таблице 1.13.

Таблица 1.13 – Значения существующей и перспективной тепловой нагрузки потребителей, устанавливаемые по договорам теплоснабжения Заринского сельского поселения

Источник теплоснабжения	Тепловая нагрузка потребителей, Гкал/час							
	Существующая 2020	Перспективная						
		2021	2022	2023	2024	2025	2026- 2029	2030- 2032
Котельная №1	0,662	0,662	0,662	0,662	0,662	0,662	0,662	0,662

Существующие договоры не включают затраты потребителей на поддержание резервной тепловой мощности. Долгосрочные договоры теплоснабжения, в соответствии с которыми цена определяется по соглашению сторон, и долгосрочные договоры, в отношении которых установлен долгосрочный тариф, отсутствуют.

2.4 Перспективные балансы тепловой мощности источников тепловой энергии и тепловой нагрузки потребителей в случае, если зона действия источника тепловой энергии расположена в границах двух или более поселений, с указанием величины тепловой нагрузки для потребителей каждого поселения

Источников тепловой энергии, зоны действия которых расположены в границах двух или более поселений, на территории Заринского сельского поселения не имеется.

2.5 Радиус эффективного теплоснабжения, определяемый в соответствии с методическими указаниями по разработке схем теплоснабжения

Согласно Федеральному закону от 27.07.2010 года №190-ФЗ «О теплоснабжении», под радиусом эффективного теплоснабжения понимается максимальное расстояние от теплопотребляющей установки до ближайшего источника тепловой энергии в системе теплоснабжения, при превышении которого подключение теплопотребляющей установки к данной системе теплоснабжения нецелесообразно по причине увеличения совокупных расходов в системе теплоснабжения.

Расширение зоны теплоснабжения с увеличением радиуса действия источника тепловой энергии приводит к возрастанию затрат на производство и транспорт тепловой энергии. С другой стороны, подключение дополнительной тепловой нагрузки приводит к увеличению доходов от дополнительного объема ее реализации. При этом радиусом эффективного теплоснабжения является то расстояние, при котором вероятный рост доходов от дополнительной реализации тепловой энергии, компенсирует (равен по величине) возрастанию расходов при подключении удаленного потребителя.

Эффективный радиус теплоснабжения рассчитывается из условия минимизации «удельных стоимостей сооружения тепловых сетей и источника».

Радиус эффективного теплоснабжения источников тепловой энергии для зоны действия каждого источника тепловой энергии приведены в таблице 1.14.

Таблица 1.14 – Результаты расчета радиуса теплоснабжения для источников тепловой энергии Заринского сельского поселения

Источник тепловой энергии	Котельная №1
1	2
Площадь зоны действия источника, км ²	0,14
Количество абонентов, шт.	16
Среднее количество абонентов на единицу площади, 1/км ²	111,16
Материальная характеристика тепловой сети, м ²	479,21
Расчётная стоимость тепловой сети, млн. руб.	24,92
Всего стоимость ТС с учётом 30% надбавки на запорно-регулирующую аппаратуру + проект, млн. руб.	32,69
Удельная стоимость материальной характеристики, руб./м ²	68 212,40
Суммарная присоединённая нагрузка, Гкал/ч	0,66
Тепловая плотность зоны действия источника, Гкал/ч-км ²	4,60
Расчётный перепад температур теплоносителя, °С	14
Длина ТС от источника до самого удалённого потребителя, км	0,47
Радиус эффективного теплоснабжения, км	1,20

В соответствие с таблицей 1.14, все потребители сельского поселения попадают в зону радиуса эффективного теплоснабжения.

Раздел 3. Существующие и перспективные балансы теплоносителя

3.1 Перспективные балансы производительности водоподготовительных установок и максимального потребления теплоносителя теплопотребляющими установками потребителей

Прогноз производительности водоподготовительных установок и максимального потребления теплоносителя для систем теплоснабжения Заринского сельского поселения выполнен на основании перспективного плана развития системы теплоснабжения потребителей, изложенного в Разделе 1.

В соответствии с рекомендациями СП 124.13330.2012 «Тепловые сети» (п.6.16), объём воды в системах теплоснабжения при отсутствии данных по фактическим объемам воды допускается принимать равным 65 м³ на 1 МВт расчетной тепловой нагрузки при закрытой системе теплоснабжения, 70 м³ на 1 МВт – при открытой системе и 30 м³ на 1 МВт средней нагрузки – при отдельных сетях горячего водоснабжения.

В закрытых системах теплоснабжения расчётный часовой расход воды для определения производительности водоподготовки равен 0,25% фактического объема воды в трубопроводах тепловых сетей и присоединенных к ним системах теплопотребления. Аварийный расход на компенсацию утечек принимается в размере 2% от объёма воды в системе теплоснабжения.

Перспективные балансы производительности водоподготовительных установок и максимального потребления теплоносителя представлены в таблице 1.15.

Таблица 1.15 – Перспективные балансы теплоносителя источников тепловой энергии Заринского сельского поселения

Величина	Год	Существующая 2020	Перспективная						
			2021	2022	2023	2024	2025	2026–2029	2030–2032
1	2	3	4	5	6	7	8	9	
Котельная №1									
производительность водоподготовительных установок, м ³ /ч	0,500	0,500	0,500	0,500	0,500	0,500	0,500	0,500	
потребление теплоносителя, м ³ /ч	0,080	0,080	0,080	0,080	0,080	0,080	0,080	0,080	

Динамика производительности водоподготовительных установок и максимального потребления теплоносителя получена на основании прогноза объёмов потребления тепловой энергии абонентами Заринского сельского поселения на период с 2020 по 2032 годы.

3.2 Перспективные балансы производительности водоподготовительных установок источников тепловой энергии для компенсации потерь теплоносителя в аварийных режимах работы систем теплоснабжения

Перспективные балансы производительности водоподготовительных установок в аварийных режимах работы представлены в таблице 1.16.

Таблица 1.16 – Перспективные балансы производительности водоподготовительных установок источников тепловой энергии Заринского сельского поселения

Величина	Год	Существующая 2020	Перспективная					
			2021	2022	2023	2024	2025	2026- 2029
1	2	3	4	5	6	7	8	9
Котельная №1								
производительность водоподготовительных установок в аварийных режимах работы, м ³ /ч	0,500	0,500	0,500	0,500	0,500	0,500	0,500	0,500
потребление теплоносителя в аварийных режимах работы, м ³ /ч	0,637	0,637	0,637	0,637	0,637	0,637	0,637	0,637

Динамика производительности водоподготовительных установок и максимального потребления теплоносителя получена на основании прогноза объёмов потребления тепловой энергии абонентами Заринского сельского поселения на период с 2020 по 2032 годы.

Раздел 4. Основные положения мастер-плана развития систем теплоснабжения поселения

Мастер-план схемы теплоснабжения выполняется в соответствии с Требованиям к схемам теплоснабжения (Постановление правительства Российской Федерации №154 от 22 февраля 2012 года). Варианты мастер-плана формируют базу для разработки проектных предложений по новому строительству и реконструкции тепловых сетей для различных вариантов состава энергоисточников, обеспечивающих перспективные балансы спроса на тепловую мощность. Мастер-план схемы теплоснабжения предназначен для описания и обоснования отбора нескольких вариантов ее реализации, из которых будет выбран рекомендуемый вариант.

4.1 Описание сценариев развития теплоснабжения поселения

Возможными сценариями развития теплоснабжения поселения являются: модернизация существующих источников тепловой энергии, с заменой насосного оборудования. Модернизация тепловых сетей. Создание резерва топлива. Обеспечение антитеррористической безопасности и автоматического управления.

4.2 Обоснование выбора приоритетного сценария развития теплоснабжения поселения

Строительство новых источников тепловой энергии не требуется в связи с преобладающей индивидуальной застройкой Заринского сельского поселения, отсутствием спроса централизованного теплоснабжения среди населения.

Раздел 5. Предложения по строительству, реконструкции и техническому перевооружению и (или) модернизации источников тепловой энергии

5.1 Предложения по строительству источников тепловой энергии, обеспечивающих перспективную тепловую нагрузку на осваиваемых территориях поселения, для которых отсутствует возможность и (или) целесообразность передачи тепловой энергии от существующих или реконструируемых источников тепловой энергии, обоснованная расчетами ценовых (тарифных) последствий для потребителей (в ценовых зонах теплоснабжения - обоснованная расчетами ценовых (тарифных) последствий для потребителей, если реализацию товаров в сфере теплоснабжения с использованием такого источника тепловой энергии планируется осуществлять по регулируемым ценам (тарифам), и (или) обоснованная анализом индикаторов развития системы теплоснабжения поселения, если реализация товаров в сфере теплоснабжения с использованием такого источника тепловой энергии будет осуществляться по ценам, определяемым по соглашению сторон договора поставки тепловой энергии (мощности) и (или) теплоносителя) и радиуса эффективного теплоснабжения

На сегодняшний день на территории Заринского сельского поселения функционирует одна закрытая система централизованного теплоснабжения, для которой в качестве теплоносителя используется вода.

От существующих источников тепловой энергии проложены двухтрубные (подающий и обратный трубопровод) закрытые тупиковые сети без резервирования.

Перспективная тепловая нагрузка на осваиваемых территориях Заринского сельского поселения согласно расчету радиусов эффективного теплоснабжения может быть компенсирована существующими централизованными котельными. Строительство новых источников тепловой энергии для этих целей не требуется.

Возобновляемые источники энергии возводиться не будут.

5.2 Предложения по реконструкции источников тепловой энергии, обеспечивающих перспективную тепловую нагрузку в существующих и расширяемых зонах действия источников тепловой энергии

Перспективная тепловая нагрузка на территории села Заря Свободы, может быть компенсирована существующей мощностью источников тепловой энергии.

Резерв тепловой мощности котельной №1 74,61%, что достаточно для существующих и перспективных потребителей тепловой энергии.

Тепловая нагрузка на расширяемой зоне действия источников тепловой энергии Заринского сельского поселения остается неизменной на весь расчетный период. Увеличения мощности источников тепловой энергии не требуется.

5.3 Предложения по техническому перевооружению и (или) модернизацию источников тепловой энергии с целью повышения эффективности работы систем теплоснабжения

Существующие источники тепловой энергии Заринского сельского поселения находятся в удовлетворительном состоянии. Однако требуется замена морально и физически устаревшего обо-

рудования на основных источниках на автоматизированные котлоагрегаты нового поколения с высокими техническими и экологическими характеристиками, а также электросиловое оборудование по мере износа, на энергоэффективное.

Для стабильного и надежного функционирования систем централизованного теплоснабжения, выделяются общие принципы развития систем:

- обеспечение котельной нормативным запасом резервного топлива;
- замена насосного оборудования котельной, выработавших эксплуатационный ресурс;
- мероприятия по обеспечению антитеррористической безопасности, а также системы автоматического управления.

5.4 Графики совместной работы источников тепловой энергии, функционирующих в режиме комбинированной выработки электрической и тепловой энергии и котельных

Источники тепловой энергии, функционирующие в режиме комбинированной выработки электрической и тепловой энергии, котельные, работающие совместно на единую тепловую сеть, отсутствуют.

5.5 Меры по выводу из эксплуатации, консервации и демонтажу избыточных источников тепловой энергии, а также источников тепловой энергии, выработавших нормативный срок службы, в случае если продление срока службы технически невозможно или экономически нецелесообразно

Меры по выводу из эксплуатации, консервации и демонтажу избыточных источников тепловой энергии, а также источников тепловой энергии не предусмотрены.

5.6 Меры по переоборудованию котельной в источники комбинированной выработки электрической и тепловой энергии для каждого этапа

Меры по переоборудованию источников тепловой энергии в источник комбинированной выработки электрической и тепловой энергии на расчетный период не требуется. Собственные нужды (электрическое потребление) источников тепловой энергии компенсируются существующим электроснабжением. Оборудование, позволяющее осуществлять комбинированную выработку электрической энергии, будет крайне нерентабельно. Основной потребитель тепла – муниципалитет – не имеет средств на единовременные затраты по реализации когенерации.

5.7 Меры по переводу котельной, размещенных в существующих и расширяемых зонах действия источников комбинированной выработки тепловой и электрической энергии, в пиковый режим работы для каждого этапа, в том числе график перевода, либо по выводу их из эксплуатации

Зоны действия источников комбинированной выработки тепловой и электрической энергии на территории Заринского сельского поселения отсутствуют.

5.8 Оптимальный температурный график отпуска тепловой энергии для каждого источника тепловой энергии или группы источников в системе теплоснабжения, работающей на общую тепловую сеть, устанавливаемый для каждого этапа, и оценку затрат при необходимости его изменения

Оптимальный температурный график системы теплоснабжения для каждого источника тепловой энергии остается прежним на расчетный период до 2032 года с температурным режимом 84/70°C. Необходимость его изменения отсутствует. Групп источников в системе теплоснабжения, работающих на общую тепловую сеть, не имеется. Оптимальный температурный график отпуска тепловой энергии для источников тепловой энергии Заринского сельского поселения, приведённый на диаграммах ниже, сохранится на всех этапах расчетного периода.

Таблица 1.17 – Расчет отпуска тепловой энергии для источников тепловой энергии Заринского сельского поселения в течение года

Параметр	Месяц	Значение в течение года											
		1	2	3	4	5	6	7	8	9	10	11	12
1		2	3	4	5	6	7	8	9	10	11	12	13
Среднемесячная температура воздуха, °С		-17,5	-16,0	-7,7	4,0	12,1	17,9	19,4	16,4	10,5	2,9	-7,2	-14,3
Температура воды, подаваемой в отопительную систему, °С		65,38	63,89	55,40	42,59	32,70	24,32	21,57	26,70	34,76	43,86	54,88	62,18
Температура сетевой воды в обратном трубопроводе, °С		56,17	55,04	48,60	38,66	30,76	23,81	21,42	25,81	32,43	39,66	48,20	53,76
Разница температур, °С		9,21	8,84	6,80	3,93	1,94	0,52	0,15	0,88	2,33	4,20	6,68	8,42
Котельная №1		547,62	481,01	449,15	320,89	14,01	0,00	0,00	0,00	19,45	342,64	429,80	515,46

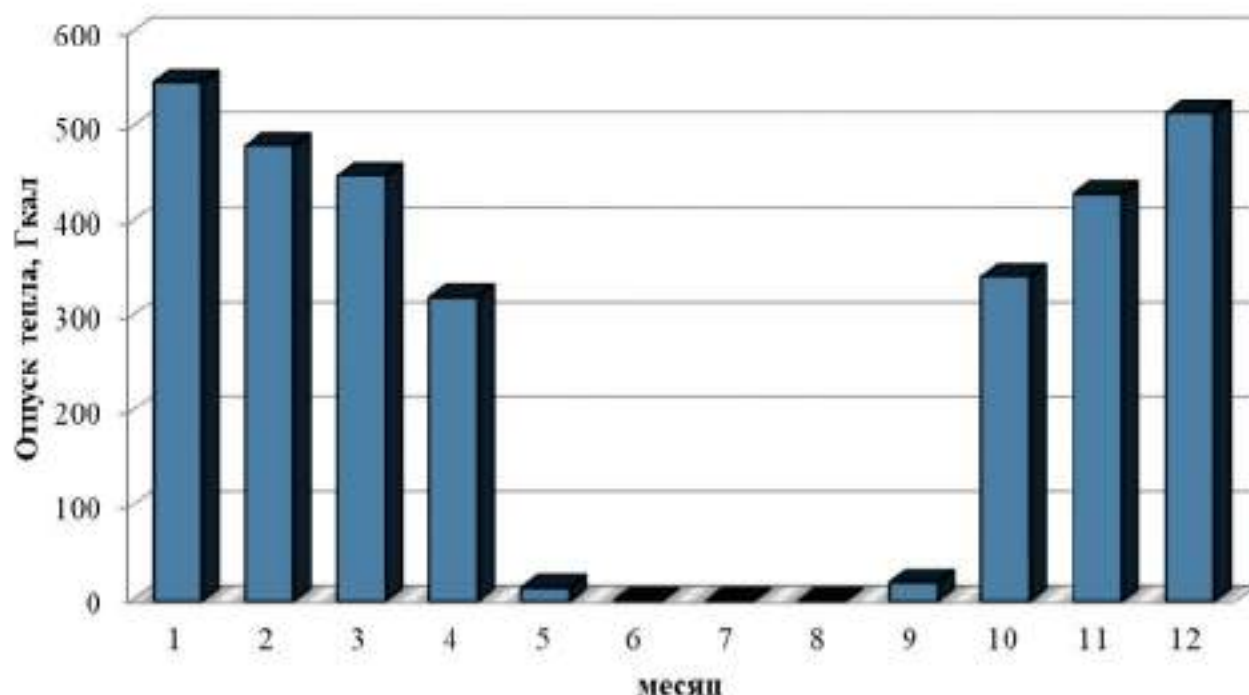


Рисунок 1.2 – Оптимальный температурный график отпуски тепловой энергии для котельной №1

5.9 Предложения по перспективной установленной тепловой мощности каждого источника тепловой энергии с учетом аварийного и перспективного резерва тепловой мощности с предложениями по утверждению срока ввода в эксплуатацию новых мощностей

Перспективная тепловая нагрузка на территории Заринского сельского поселения, может быть компенсирована существующей мощностью источников тепловой энергии.

Изменения установленной мощности источников тепловой энергии, на расчетный период не планируется в связи с отсутствием спроса на перспективную тепловую энергию.

5.10 Предложения по вводу новых и реконструкции существующих источников тепловой энергии с использованием возобновляемых источников энергии, а также местных видов топлива

Ввода и реконструкции существующих источников тепловой энергии не планируется. На территории Заринского сельского поселения нет источников тепловой энергии с использованием возобновляемых источников энергии.

Раздел 6. Предложения по строительству, реконструкции и (или) модернизации тепловых сетей

6.1 Предложения по строительству, реконструкции и (или) модернизации тепловых сетей, обеспечивающих перераспределение тепловой нагрузки из зон с дефицитом располагаемой тепловой мощности источников тепловой энергии в зоны с резервом располагаемой тепловой мощности источников тепловой энергии (использование существующих резервов)

Строительство и реконструкция тепловых сетей, обеспечивающих перераспределение тепловой нагрузки, не требуется. Располагаемой тепловой мощности источников тепловой энергии достаточно для обеспечения нужд, подключенных к ним потребителей, дефицита располагаемой тепловой мощности не наблюдается.

6.2 Предложения по строительству, реконструкции и (или) модернизации тепловых сетей для обеспечения перспективных приростов тепловой нагрузки в осваиваемых районах поселения под жилищную, комплексную или производственную застройку

Строительство жилых и общественно-деловых зданий с подключением к источникам тепловой энергии не планируется. Приростов тепловой нагрузки к осваиваемым районам поселения не планируется. Мероприятия не требуются.

6.3 Предложения по строительству, реконструкции и (или) модернизации тепловых сетей в целях обеспечения условий, при наличии которых существует возможность поставок тепловой энергии потребителям от различных источников тепловой энергии при сохранении надежности теплоснабжения

Возможность поставок тепловой энергии потребителям от различных источников тепловой энергии отсутствует. Строительство и реконструкция тепловых сетей для обеспечения этих мероприятий не требуется.

6.4 Предложения по строительству, реконструкции и (или) модернизации тепловых сетей для повышения эффективности функционирования системы теплоснабжения, в том числе за счет перевода котельной в пиковый режим работы или ликвидации котельной

Согласно ФЗ №190 «О теплоснабжении», пиковый режим работы источника тепловой энергии – режим работы источника тепловой энергии с переменной мощностью для обеспечения изменяющегося уровня потребления тепловой энергии, теплоносителя потребителям. Перевод источников тепловой энергии в пиковый режим работы не предполагается на расчетный период до 2032 года. Ликвидация существующих источников тепловой энергии на основаниях, изложенных в п. 5.5, не предполагается.

6.5 Предложения по строительству, реконструкции и (или) модернизации тепловых сетей для обеспечения нормативной надежности и безопасности теплоснабжения, определяемых в соответствии с методическими указаниями по расчету уровня надежности и качества поставляемых товаров, оказываемых услуг для организаций, осуществляющих деятельность по производству и (или) передаче тепловой энергии, утверждаемыми уполномоченным Правительством Российской Федерации федеральным органом исполнительной власти

Уровень надёжности поставляемых товаров и оказываемых услуг регулируемой организацией определяется исходя из числа возникающих в результате нарушений, аварий, инцидентов на объектах данной регулируемой организации: перерывов, прекращений, ограничений в подаче тепловой энергии в точках присоединения теплопотребляющих установок и (или) тепловых сетей потребителя товаров и услуг к коллекторам или тепловым сетям указанной регулируемой организации, сопровождаемых зафиксированным приборами учета теплоносителя или тепловой энергии прекращением подачи теплоносителя или подачи тепловой энергии на тепло потребляющие установки.

Строительство новых тепловых сетей для обеспечения нормативной надежности и безопасности теплоснабжения не требуется, существующая длина не превышает предельно допустимую длину нерезервированных участков тупиковых теплопроводов, диаметры существующих теплопроводов для обеспечения резервной подачи теплоты потребителям при отказах достаточны. Потребители тепловой энергии относятся ко второй категории, при которой допускается снижение температуры в отапливаемых помещениях на период ликвидации аварии, но не более 54 ч, до 12°C.

Для обеспечения нормативной надежности требуется замена ветхих тепловых сетей от котельных:

- котельная №1 замена 2 371,62 метров тепловых сетей в 2024-2025 годах.

На основании выполненных расчетов предлагаются следующие мероприятия:

- Рекомендуется увеличить диаметр участка №12 до 65 мм;
- Рекомендуется увеличить диаметр участка №36 до 80 мм;
- Рекомендуется увеличить диаметр участка №37 до 65 мм.

6.6 Предложения по реконструкции тепловых сетей в целях обеспечения гидравлических режимов, обеспечивающих качество горячей воды в открытых системах теплоснабжения (горячего водоснабжения)

Открытые системы теплоснабжения на территории Заринского сельского поселения отсутствуют. Мероприятия по реконструкции тепловых сетей в целях обеспечения гидравлических режимов, обеспечивающих качество горячей воды в открытых системах теплоснабжения, не требуется.

Раздел 7. Предложения по переводу открытых систем теплоснабжения (горячего водоснабжения) в закрытые системы горячего водоснабжения

7.1 Предложения по переводу существующих открытых систем теплоснабжения (горячего водоснабжения) в закрытые системы горячего водоснабжения, для осуществления которого необходимо строительство индивидуальных и (или) центральных тепловых пунктов при наличии у потребителей внутридомовых систем горячего водоснабжения

Открытые системы теплоснабжения на территории Заринского сельского поселения отсутствуют. Мероприятия по реконструкции тепловых сетей в целях обеспечения гидравлических режимов, обеспечивающих качество горячей воды в открытых системах теплоснабжения, не требуются.

Внутридомовые системы горячего водоснабжения у потребителей тепловой энергии отсутствуют.

Строительство индивидуальных и (или) центральных тепловых пунктов не требуется.

7.2 Предложения по переводу существующих открытых систем теплоснабжения (горячего водоснабжения) в закрытые системы горячего водоснабжения, для осуществления которого отсутствует необходимость строительства индивидуальных и (или) центральных тепловых пунктов по причине отсутствия у потребителей внутридомовых систем горячего водоснабжения

Открытые системы теплоснабжения (горячего водоснабжения) на территории Заринского сельского поселения отсутствуют. Мероприятия по переводу открытых систем теплоснабжения (горячего водоснабжения) в закрытые системы горячего водоснабжения не требуется. Необходимость строительства индивидуальных и (или) центральных тепловых пунктов отсутствует.

Раздел 8. Перспективные топливные балансы

8.1 Перспективные топливные балансы для каждого источника тепловой энергии по видам основного, резервного и аварийного топлива на каждом этапе

Основным видом топлива для источников тепловой энергии Заринского сельского поселения является уголь. В качестве резервного и аварийного топлива используется уголь.

На расчетный период виды топлива остаются неизменными.

Перспективные топливные балансы для источника тепловой энергии, расположенного в границах поселения по видам основного топлива на каждом этапе приведены в таблице 1.18.

Таблица 1.18 – Перспективные топливные балансы источников тепловой энергии Заринского сельского поселения

Источник тепловой энергии	Вид топлива	Этап (год)							
		2020	2021	2022	2023	2024	2025	2026-2029	2030-2032
Котельная №1	основное (уголь), тонн	759,00	759,00	759,00	759,00	740,86	644,40	644,40	644,40

Расчёты перспективных годовых расходов топлива выполнены на основании прогноза объёмов потребления тепловой энергии абонентами на период с 2020 по 2032 годы.

Норматив создания технологических запасов топлива на тепловых электростанциях и котельных является общим нормативным запасом топлива (далее – ОНЗТ) и определяется по сумме объёмов неснижаемого нормативного запаса топлива (далее – ННЗТ) и нормативного эксплуатационного запаса основного или резервного видов топлива (далее – НЭЗТ).

Аварийный запас топлива (далее – АЗТ) теплонисточников муниципальных образований определяется в объёме топлива необходимом для обеспечения бесперебойной работы теплонисточников при максимальной нагрузке.

Минимальные запасы топлива на складах теплоснабжающих организаций ЖКХ составляют: твердое топливо – 45 суток, жидко топливо 30-суточная потребность.

Объём НЭЗТ для расхода твердого топлива до 150 т/ч составляет 7 суток.

Объём НЭЗТ для расхода жидкого топлива до 150 т/ч составляет 5 суток.

Котельная №1: резервное топливо – уголь. Требуемый нормативный запас топлива на расчетный период (уголь) – 20,91 тонн.

8.2 Потребляемые источником тепловой энергии виды топлива, включая местные виды топлива, а также используемые возобновляемые источники энергии

Основным видом топлива для источников тепловой энергии Заринского сельского поселения является уголь. В качестве резервного и аварийного топлива используется уголь.

Индивидуальные источники тепловой энергии в частных жилых домах в качестве топлива используют уголь и дрова.

Существующие источники тепловой энергии Заринского сельского поселения не используют местные виды топлива в качестве основного в связи с низким КПД и высокой себестоимостью.

Возобновляемые источники энергии в поселении отсутствуют.

8.3 Виды топлива (в случае, если топливом является уголь, - вид ископаемого угля в соответствии с Межгосударственным стандартом ГОСТ 25543-2013 "Угли бурые, каменные и антрациты. Классификация по генетическим и технологическим параметрам"), их долю и значение низшей теплоты сгорания топлива, используемые для производства тепловой энергии по каждой системе теплоснабжения

Основным видом топлива для источников тепловой энергии Заринского сельского поселения является уголь. В качестве резервного и аварийного топлива используется уголь.

Низшая теплота сгорания топлива и его доля в производстве тепловой энергии по каждой системе теплоснабжения указаны в таблице 1.19.

Таблица 1.19 – Виды топлива, используемые для производства тепловой энергии

Вид топлива	Показатель	Значение	Размерность
1	2	3	4
<i>Источники тепловой энергии Заринского сельского поселения</i>			
Уголь Основное	Низшая теплота сгорания топлива Q	5 550-6 500	ккал/кг
	Плотность топлива P	1,2-1,5	т/м ³
	Доля топлива, в выработке тепловой энергии	100	%
Уголь Резервное	Низшая теплота сгорания топлива Q	5 550-6 500	ккал/кг
	Плотность топлива P	1,2-1,5	т/м ³
	Доля топлива, в выработке тепловой энергии	0,00	%

8.4 Преобладающий в поселении вид топлива, определяемый по совокупности всех систем теплоснабжения, находящихся в соответствующем поселении

По совокупности всех систем теплоснабжения Заринского сельского поселения, для источников централизованного теплоснабжения поселения преобладающим видом топлива в поселении является уголь. В совокупности всех систем теплоснабжения, доля тепловой энергии выработанной при сжигании угля составляет 100%.

8.5 Приоритетное направление развития топливного баланса поселения

Приоритетным направлением развития топливного баланса поселения в Заринском сельском поселении является повышение эффективности котельных, реконструкция тепловых сетей и создание резерва топлива для всех котельных.

Раздел 9. Инвестиции в строительство, реконструкцию и техническое перевооружение и (или) модернизацию

9.1 Предложения по величине необходимых инвестиций в строительство, реконструкцию, техническое перевооружение и (или) модернизацию источников тепловой энергии на каждом этапе

Зон ненормативной надёжности и безопасности в системе теплоснабжения не выявлено.

Схемой теплоснабжения и в соответствии с техническим заданием, предлагаются следующие мероприятия по строительству, реконструкции, техническому перевооружению и (или) модернизации источников тепловой энергии:

- обеспечение котельной нормативным запасом резервного топлива;
- замена насосного оборудования котельной, выработавших эксплуатационный ресурс;
- требуются мероприятия по обеспечению антитеррористической безопасности, а также системы автоматического управления.

Величина необходимых инвестиций приведена в разделе «Обосновывающие материалы к схеме теплоснабжения» п. 12.1.

9.2 Предложения по величине необходимых инвестиций в строительство, реконструкцию, техническое перевооружение и (или) модернизацию тепловых сетей, насосных станций и тепловых пунктов на каждом этапе

Схемой теплоснабжения и в соответствии с техническим заданием, предлагаются следующие мероприятия по строительству, реконструкции, техническому перевооружению и (или) модернизации источников тепловых сетей, насосных станций и тепловых пунктов:

В связи с износом участков тепловых сетей, необходимо провести реконструкцию тепловых сетей по мере производственной необходимости с применением энергоэффективной теплоизоляции.

Величина необходимых инвестиций приведена в разделе «Обосновывающие материалы к схеме теплоснабжения» п. 12.1.

9.3 Предложения по величине инвестиций в строительство, реконструкцию, техническое перевооружение и (или) модернизацию в связи с изменениями температурного графика и гидравлического режима работы системы теплоснабжения

Изменений температурного графика и гидравлического режима работы системы теплоснабжения на расчетный период до 2032 года не предполагается. Инвестиции в строительство, реконструкцию и техническое перевооружение на указанные мероприятия не требуются.

9.4 Предложения по величине необходимых инвестиций для перевода открытой системы теплоснабжения (горячего водоснабжения) в закрытую систему горячего водоснабжения на каждом этапе

Открытые системы теплоснабжения на территории Заринского сельского поселения отсутствуют. Мероприятия по реконструкции тепловых сетей в целях обеспечения гидравлических режимов, обеспечивающих качество горячей воды в открытых системах теплоснабжения, не требуются.

9.5 Оценка эффективности инвестиций по отдельным предложениям

Экономический эффект мероприятий по реконструкции тепловых сетей достигается за счет сокращения аварий – издержек на их ликвидацию, снижения потерь теплоносителя и потребления энергии источников тепловой энергии.

9.6 Величина фактически осуществленных инвестиций в строительство, реконструкцию, техническое перевооружение и (или) модернизацию объектов теплоснабжения за базовый период и базовый период актуализации

Информация отсутствует.

9.7 Предложения по развитию системы диспетчерского контроля потребляемой тепловой энергии

В Заринском сельском поселении отсутствует система диспетчерского контроля и управления.

Внедрение системы диспетчерского контроля на котельной включает в себя установку устройства сбора и передачи данных (УСПД) с существующих приборов учета и оборудования по интерфейсу RS-232/485. Прием данных от УСПД осуществляется телекоммуникационными модулями на основе GSM или Ethernet модемов. Для опроса с заданной периодичностью и отображения на мониторе диспетчера текущего состояния объектов (показания приборов учета и др.) в виде мнемосхем используется специализированное программное обеспечение, которое будет установлено на сервере диспетчерского пункта. В качестве программного обеспечения для диспетчеризации теплотехнических параметра рекомендуется использовать АСДУ Поли-ТЭР (ООО ИВК «Политех-Автоматика», г. Челябинск).

В случае отсутствия необходимого оборудования или несовместимости существующих приборов с внедренной системой диспетчерского контроля затраты на реализацию мероприятия могут составить до 250 тыс. руб. с учетом СМР по прокладке кабельной продукции, монтажу модулей и пуско-наладочных работ.

Раздел 10. Решение о присвоении статуса единой теплоснабжающей организации (организациям)

10.1 Решение о присвоении статуса единой теплоснабжающей организации (организациям)

Понятие «Единая теплоснабжающая организация» введено Федеральным законом от 27.07.2010 г. №190 «О теплоснабжении».

В соответствии со ст.2 ФЗ-190, единая теплоснабжающая организация (ЕТО) определяется в схеме теплоснабжения. В отношении городов с численностью менее пятисот тысяч человек решение об установлении организации в качестве ЕТО принимает, в соответствии с ч.6 ст.6 ФЗ №190 «О теплоснабжении», орган местного самоуправления поселения.

В случае если на территории поселения существуют несколько систем теплоснабжения, уполномоченные органы вправе:

– определить ЕТО (организации) в каждой из систем теплоснабжения, расположенных в границах поселения определить на несколько систем теплоснабжения ЕТО.

10.2 Реестр зон деятельности единой теплоснабжающей организации (организаций)

Сфера теплоснабжения Заринского сельского поселения состоит из одной зоны теплоснабжения, которая включает одну котельную, ресурсоснабжающей организации «Лесногорское МУП ЖКХ».

Теплоснабжение осуществляется для объектов соцкультбыта, жилых частных и многоквартирных домов села Заря Свободы Заринского сельского поселения.

10.3 Основания, в том числе критерии, в соответствии с которыми теплоснабжающей организации присвоен статус единой теплоснабжающей организации

Критерии и порядок определения единой теплоснабжающей организации установлены в Правилах организации теплоснабжения в Российской Федерации, утвержденных Постановлением Правительства Российской Федерации от 08.08.2012 г. №808 «Об организации теплоснабжения в Российской Федерации и внесении изменений в некоторые законодательные акты Правительства Российской Федерации» (далее – ПП РФ №808 от 08.08.2012 г.)

Для присвоения организации статуса ЕТО на территории сельского поселения организации, владеющие на праве собственности или ином законном основании источниками тепловой энергии и (или) тепловыми сетями, подают в уполномоченный орган в течение одного месяца с даты опубликования (размещения) в установленном порядке проекта схемы теплоснабжения заявку на присвоение статуса ЕТО с указанием зоны ее деятельности.

Уполномоченные органы обязаны в течение трех рабочих дней, с даты окончания срока для подачи заявок разместить сведения о принятых заявках на сайте поселения, на сайте соответствующего субъекта Российской Федерации в информационно-телекоммуникационной сети «Интернет» (далее – официальный сайт).

В случае если в отношении одной зоны деятельности ЕТО подана 1 заявка от лица, владеющего на праве собственности или ином законном основании источниками тепловой энергии и (или) тепловыми сетями в соответствующей зоне деятельности ЕТО, то статус ЕТО присваивается указанному лицу. В случае, если в отношении одной зоны деятельности подано несколько заявок от

лиц, владеющих на праве собственности или ином законном основании источниками тепловой энергии и (или) тепловыми сетями в соответствующей зоне деятельности ЕТО, уполномоченный орган присваивает статус ЕТО в соответствии с пунктами 7-10 ПП РФ №808 от 08.08.2012 г.

Согласно п.7 ПП РФ №808 от 08.08.2012 г. устанавливаются следующие критерии определения ЕТО:

- владение на праве собственности или ином законном основании источниками тепловой энергии с наибольшей рабочей тепловой мощностью и (или) тепловыми сетями с наибольшей емкостью в границах зоны деятельности ЕТО;
- размер собственного капитала;
- способность в лучшей мере обеспечить надежность теплоснабжения в соответствующей системе теплоснабжения.

Для определения указанных критериев уполномоченный орган при разработке схемы теплоснабжения вправе запрашивать у теплоснабжающих и теплосетевых организаций соответствующие сведения.

В случае если заявка на присвоение статуса ЕТО подана организацией, которая владеет на праве собственности или ином законном основании источниками тепловой энергии с наибольшей рабочей тепловой мощностью и тепловыми сетями с наибольшей емкостью в границах зоны деятельности ЕТО, статус ЕТО присваивается данной организации.

Показатели рабочей мощности источников тепловой энергии и емкости тепловых сетей определяются на основании данных схемы (проекта схемы) теплоснабжения поселения.

В случае если заявки на присвоение статуса ЕТО поданы от организации, которая владеет на праве собственности или ином законном основании источниками тепловой энергии с наибольшей рабочей тепловой мощностью, и от организации, которая владеет на праве собственности или ином законном основании тепловыми сетями с наибольшей емкостью в границах зоны деятельности ЕТО, статус ЕТО присваивается той организации из указанных, которая имеет наибольший размер собственного капитала.

В случае если размеры собственных капиталов этих организаций различаются не более чем на 5 процентов, статус ЕТО присваивается организации, способной в лучшей мере обеспечить надежность теплоснабжения в соответствующей системе теплоснабжения.

Определение статуса ЕТО для проектируемых зон действия планируемых к строительству источников тепловой энергии, должно быть выполнено в ходе актуализации схемы теплоснабжения.

Обязанности ЕТО установлены ПП РФ №808 от 08.08.2012 г. В соответствии с п.12 данного постановления ЕТО обязан:

- заключать и исполнять договоры теплоснабжения с любыми обратившимися к ней потребителями тепловой энергии, тепло потребляющие установки которых находятся в данной системе теплоснабжения при условии соблюдения указанными потребителями выданных им в соответствии с законодательством о градостроительной деятельности технических условий подключения к тепловым сетям;
- заключать и исполнять договоры поставки тепловой энергии (мощности) и (или) теплоносителя в отношении объема тепловой нагрузки, распределенной в соответствии со схемой теплоснабжения;

Границы зоны деятельности ЕТО в соответствии с п.19 «Правил организации теплоснабжения» могут быть изменены в следующих случаях:

- подключение к системе теплоснабжения новых тепло потребляющих установок, источников тепловой энергии или тепловых сетей, или их отключение от системы теплоснабжения;
- технологическое объединение или разделение систем теплоснабжения.

Сведения об изменении границ зон деятельности ЕТО, а также сведения о присвоении другой организации статуса ЕТО подлежат внесению в схему теплоснабжения при ее актуализации.

Согласно п.4 ПП РФ от 08.08.2012 г. №808 в проекте Схемы теплоснабжения должны быть определены границы зоны (зон) деятельности ЕТО (организаций). Границы зон деятельности ЕТО (организаций) определяются границами системы теплоснабжения.

10.4 Информацию о поданных теплоснабжающими организациями заявках на присвоение статуса единой теплоснабжающей организации

Сфера теплоснабжения Заринского сельского поселения состоит из одной зоны теплоснабжения.

В качестве ЕТО в зоне №1 Заринского сельского поселения выбрано «Лесногорское МУП ЖКХ».

10.5 Реестр систем теплоснабжения, содержащий перечень теплоснабжающих организаций, действующих в каждой системе теплоснабжения, расположенных в границах поселения

Таблица 1.20 – Реестр систем теплоснабжения, содержащий перечень теплоснабжающих организаций

Система теплоснабжения	Наименование организации	ИНН	Юридический/почтовый адрес
Котельная №1	«Лесногорское МУП ЖКХ»	5520006791	646045, Омская область, Марьяновский район, поселок Москаленский, Молодежная улица, 2 А

Раздел 11. Решения о распределении тепловой нагрузки между источниками тепловой энергии

Решение о распределении тепловой нагрузки между источниками тепловой энергии определяется, прежде всего, из условия возможности поставок тепловой энергии потребителям от различных источников тепловой энергии при сохранении надежности теплоснабжения. Распределение осуществляется с целью достижения наиболее эффективных и экономичных режимов работы оборудования, а также на основании гидравлических расчётов тепловых сетей.

Источников тепловой энергии, зон теплоснабжения, которые выходят за пределы эффективного радиуса теплоснабжения не выявлено.

Раздел 12. Решения по бесхозным тепловым сетям

На момент разработки настоящей схемы теплоснабжения в границах Заринского сельского поселения бесхозных объектов централизованных систем теплоснабжения не имеется. Ответственной организацией за эксплуатацию и обслуживание объектов централизованной системы теплоснабжения Заринского сельского поселения является «Лесногорское МУП ЖКХ».

В случае обнаружения таковых в последующем, необходимо руководствоваться Пунктом 6 Статьи 15 Федерального закона от 27 июля 2010 года №190-ФЗ «О теплоснабжении».

В случае выявления бесхозных тепловых сетей (тепловых сетей, не имеющих эксплуатирующей организации) орган местного самоуправления до признания права собственности на указанные бесхозные тепловые сети в течение тридцати дней с даты их выявления обязан определить теплосетевую организацию, тепловые сети которой непосредственно соединены с указанными бесхозными тепловыми сетями, или единую теплоснабжающую организацию в системе теплоснабжения, в которую входят указанные бесхозные тепловые сети и которая осуществляет содержание и обслуживание указанных бесхозных тепловых сетей. Орган регулирования обязан включить затраты на содержание и обслуживание бесхозных тепловых сетей в тарифы соответствующей организации на следующий период регулирования.

Раздел 13. Синхронизация схемы теплоснабжения со схемой газоснабжения и газификации субъекта Российской Федерации и (или) поселения, схемой и программой развития электроэнергетики, а также со схемой водоснабжения и водоотведения поселения

13.1 Описание решений (на основе утвержденной региональной (межрегиональной) программы газификации жилищно-коммунального хозяйства, промышленных и иных организаций) о развитии соответствующей системы газоснабжения в части обеспечения топливом источников тепловой энергии

Газоснабжение на территории сельского поселения отсутствует. Предложения по развитию системы газоснабжения, касательно системы теплоснабжения, отсутствуют.

13.2 Описание проблем организации газоснабжения источников тепловой энергии

Газоснабжение на территории сельского поселения отсутствует. Проблемы централизованного газоснабжения на территории Заринского сельского поселения отсутствуют.

13.3 Предложения по корректировке утвержденной (разработке) региональной (межрегиональной) программы газификации жилищно-коммунального хозяйства, промышленных и иных организаций для обеспечения согласованности такой программы с указанными в схеме теплоснабжения решениями о развитии источников тепловой энергии и систем теплоснабжения

Предложения по корректировке утвержденной (разработке) региональной (межрегиональной) программы газификации жилищно-коммунального хозяйства, промышленных и иных организаций Заринского сельского поселения до конца расчетного периода не требуется.

13.4 Описание решений (вырабатываемых с учетом положений утвержденной схемы и программы развития Единой энергетической системы России) о строительстве, реконструкции, техническом перевооружении, выводе из эксплуатации источников тепловой энергии и генерирующих объектов, включая входящее в их состав оборудование, функционирующих в режиме комбинированной выработки электрической и тепловой энергии, в части перспективных балансов тепловой мощности в схемах теплоснабжения

Источники тепловой энергии и генерирующие объекты, функционирующие в режиме комбинированной выработки электрической и тепловой энергии, на территории Заринского сельского поселения отсутствуют.

Строительство источников тепловой энергии и генерирующих объектов, функционирующих в режиме комбинированной выработки электрической и тепловой энергии, до конца расчетного периода не ожидается.

13.5 Предложения по строительству генерирующих объектов, функционирующих в режиме комбинированной выработки электрической и тепловой энергии, указанных в схеме теплоснабжения, для их учета при разработке схемы и программы перспективного развития электроэнергетики субъекта Российской Федерации, схемы и программы развития Единой энергетической системы России, содержащие в том числе описание участия указанных объектов в перспективных балансах тепловой мощности и энергии

До конца расчетного периода в Заринском сельском поселении строительство генерирующих объектов, функционирующих в режиме комбинированной выработки электрической и тепловой энергии, указанных в схеме теплоснабжения, не ожидается.

13.6 Описание решений (вырабатываемых с учетом положений утвержденной схемы и программы развития Единой энергетической системы России) о строительстве, реконструкции, техническом перевооружении, выводе из эксплуатации источников тепловой энергии и генерирующих объектов, включая входящее в их состав оборудование, функционирующих в режиме комбинированной выработки электрической и тепловой энергии, в части перспективных балансов тепловой мощности в схемах теплоснабжения

До конца расчетного периода в Заринском сельском поселении строительство генерирующих объектов, функционирующих в режиме комбинированной выработки электрической и тепловой энергии, указанных в схеме теплоснабжения, не ожидается.

13.7 Предложения по корректировке утвержденной (разработке) схемы водоснабжения поселения для обеспечения согласованности такой схемы и указанных в схеме теплоснабжения решений о развитии источников тепловой энергии и систем теплоснабжения

Развитие системы водоснабжения в части, относящейся к муниципальным системам теплоснабжения, на территории Заринского сельского поселения не ожидается. Предложения по корректировке утвержденной (разработке) схемы водоснабжения Заринского сельского поселения для обеспечения согласованности такой схемы и указанных в схеме теплоснабжения решений о развитии источников тепловой энергии и систем теплоснабжения отсутствуют.

Раздел 14. Индикаторы развития систем теплоснабжения поселения

Индикаторы развития систем теплоснабжения Заринского сельского поселения приведены в таблице 1.21.

Таблица 1.21 – Индикаторы развития систем теплоснабжения Заринского сельского поселения

№ п/п	Индикатор	Ед. изм	Существующая	Перспективная
1	Площадь жилого фонда с централизованным отоплением Заринского сельского поселения	м ²	6 678,80	6 678,80
2	Присоединённая тепловая нагрузка	Гкал/час	0,662	0,662
3	Расход условного топлива на выработку тепловой энергии, отпускаемой с коллекторов источников тепловой энергии	тонн уголь	759,00	644,40
4	Величина технологических потерь тепловой энергии	Гкал/час	0,418	0,255
5	Коэффициент использования установленной тепловой мощности		0,154	0,154
6	Материальная характеристика тепловых сетей	м ²	479,21	479,21
7	Доля отпуска тепловой энергии, осуществляемого потребителям по приборам учета, в общем объеме отпущенной тепловой энергии	%	0	100
8	Средневзвешенный (по материальной характеристике) срок эксплуатации тепловых сетей		1977	2016
9	Количество прекращений подачи тепловой энергии, теплоносителя в результате технологических нарушений на тепловых сетях	Ед.	0	0
10	Количество прекращений подачи тепловой энергии, теплоносителя в результате технологических нарушений на источниках тепловой энергии	Ед.	0	0
11	Удельный расход условного топлива на единицу тепловой энергии, отпускаемой с коллекторов источников тепловой энергии (отдельно для тепловых электрических станций и котельных)	тонн	0,243	0,207
12	Отношение величины технологических потерь тепловой энергии к материальной характеристике тепловой сети	Гкал/час/ м ²	0,001	0,001
13	Отношение материальной характеристики тепловых сетей, реконструированных за год, к общей материальной характеристике тепловых сетей (фактическое значение за отчетный период и прогноз изменения при реализации проектов, указанных в утвержденной схеме теплоснабжения)		0,000	0,824
14	Отношение установленной тепловой мощности оборудования источников тепловой энергии, реконструированного за год, к общей установленной тепловой мощности источников тепловой энергии (фактическое значение за отчетный период и прогноз изменения при реализации проектов, указанных в утвержденной схеме теплоснабжения) (для поселения, городского округа, города федерального значения)		0,000	0,000

Раздел 15. Ценовые (тарифные) последствия

Расчеты ценовых последствий являются оценочными (предварительными) расчетами ценовых последствий при реализации мероприятий, с учетом прогнозных показателей социально-экономического развития и носят рекомендательную направленность. Ценовые последствия могут изменяться в зависимости от условий социально-экономического развития поселения.

Ценовые последствия рассчитаны исключительно для оценки эффективности предлагаемых программ развития и модернизации систем теплоснабжения муниципального образования и будут корректироваться ежегодно.

Также следует отметить, что результаты расчета ценовых последствий не являются основой для утверждения тарифов на услуги теплоснабжения потребителей.

Согласно расчетам, осуществленным в соответствии с положениями главы 14 обосновывающих материалов роста тарифной нагрузки на потребителей, не планируется.

ОБОСНОВЫВАЮЩИЕ МАТЕРИАЛЫ К СХЕМЕ ТЕПЛОСНАБЖЕНИЯ

ГЛАВА 1. Существующее положение в сфере производства, передачи и потребления тепловой энергии для целей теплоснабжения

Часть 1. Функциональная структура теплоснабжения

1.1.1 Зоны действия производственных котельных

Производственная котельная – это установка большой мощности, задача которой одновременно обеспечивать предприятие тепловой энергией, горячей водой и/или необходимым объемом пара на производственные нужды.

Производственные котельные на территории Заринского сельского поселения отсутствуют.

1.1.2 Зоны действия индивидуального теплоснабжения

Зоны действия индивидуального теплоснабжения расположены в селе Заря Свободы, деревне Райнфельд и поселке имени Чапаева где преобладает 1-этажная застройка. В качестве источников тепловой энергии в основном используются индивидуальные отопительные печи.

1.1.3 Зоны действия отопительных котельных

Котельная обеспечивает теплоснабжение объекты соцкультбыта и жилые дома Заринского сельского поселения.

Зона действия котельной №1 распространяется на центральную часть села. Зона действия источника составляет $\approx 0,1439 \text{ км}^2$.

В зону эксплуатационной ответственности теплоснабжающей организации входят источники тепловой энергии и тепловые сети от источника до вводов в здания потребителей.

Часть 2. Источники тепловой энергии

1.2.1 Структура основного оборудования

Структура основного оборудования источников тепла Заринского сельского поселения приведена в таблице.

Таблица 2.1 – Структура основного оборудования источников тепла

№ п/п	Наименование котельной, адрес	Год ввода в эксплуатацию	Тип котла	Кол-во котлов, шт.	Тепловая производительность, МВт		Вспомогательное оборудование (насосы, дымососы, теплообменные аппараты)	Категория электроснабжения/ резервное водоснабжение	Наличие резервного источника электроснабжения	Наличие ХВО
					одного котла	общая				
1	2	3	4	5	6	7	8	9	10	11
1	Котельная №1 ул. Пролетарская, 5Б	2019 2006	КВр-1,0 КВВ-3,0	2 1	2,000 3,000	5,000	<p>Циркуляционный насос котлового контура Pedrollo F50/125B – 1 шт. Циркуляционный насос котлового контура Grundfoss NB65-125/137 – 1 шт. Подпиточный насос котлового контура K20/30 3 кВт – 2 шт.</p> <p>Циркуляционный насос сетевого контура Pedrollo F50/160B – 1 шт. Циркуляционный насос сетевого контура K100-80-160 – 1 шт.</p> <p>Подпиточный насос сетевого контура K20/30 – 1 шт. Насосная станция подпиточная LEO LKJ-1100 – 1 шт.</p>	Т/бак запаса воды	Имеется	магнитный преобразователь воды А032

1.2.2 Параметры установленной тепловой мощности теплофикационного оборудования и теплофикационной установки

Таблица 2.2 – Параметры установленной тепловой мощности теплофикационного оборудования источников тепла

Источник	Наименование оборудования	Установленная тепловая мощность, Гкал/ч
Котельная №1	КВР-1	0,860
	КВР-1	0,860
	КВВ-3	2,580

1.2.3 Ограничения тепловой мощности и параметры располагаемой тепловой мощности

Ограничение тепловой мощности может быть связано с большим сроком эксплуатации котлов, в результате которого происходит снижение расчетного КПД установок. Оптимальный режим эксплуатации котлов определяется в процессе плановых тепловых испытаний, по результатам которых составлены режимные карты для каждой котельной установки.

Ограничение и параметры располагаемой тепловой мощности теплогенерирующего оборудования источника теплоснабжения при максимальном КПД.

Таблица 2.3 – Параметры располагаемой тепловой мощности теплофикационного оборудования источников теплоснабжения

Источник	Наименование оборудования	Установленная тепловая мощность, Гкал/ч	Располагаемая тепловая мощность котла, Гкал/ч	Ограничение тепловой мощности, Гкал/ч
1	2	3	4	5
Котельная №1	КВР-1	0,860	0,860	0,000
	КВР-1	0,860	0,860	0,000
	КВВ-3	2,580	2,580	0,000
ИТОГО		4,299	4,299	0,000

1.2.4 Объем потребления тепловой энергии (мощности) и теплоносителя на собственные и хозяйственные нужды теплоснабжающей организации в отношении источников тепловой энергии и параметры тепловой мощности нетто

Объем потребления тепловой энергии (мощности) и теплоносителя на собственные и хозяйственные нужды и параметры тепловой мощности нетто сведены в таблицу.

Таблица 2.4 – Объем потребления тепловой энергии (мощности) и теплоносителя на собственные и хозяйственные нужды и параметры тепловой мощности нетто

Источник	Установленная тепловая мощность, Гкал/ч	На собственные и хозяйственные нужды Гкал/ч	Тепловая мощность нетто, Гкал/ч
1	2	3	4
Котельная №1	4,299	0,012	4,287

1.2.5 Срок ввода в эксплуатацию теплофикационного оборудования, год последнего освидетельствования при допуске к эксплуатации после ремонтов, год продления ресурса и мероприятия по продлению ресурса

Сроки ввода в эксплуатацию оборудования источников тепловой энергии представлены в таблице.

Таблица 2.5 – Даты ввода в эксплуатацию и сроки освидетельствования котлов источников тепловой энергии

Источник	Год ввода <u>котельной</u> в эксплуатацию	Наименование оборудования	Год ввода <u>котлов</u> в эксплуатацию	Год последнего освидетельствования	Год очередного освидетельствования
1	2	3	4	5	6
Котельная №1	1971	КВр-1,0	2019	-	2023
		КВр-1,0	2019	-	2023
		КВВ-3,0	2006	2018	2022

1.2.6 Схемы выдачи тепловой мощности, структура теплофикационных установок

Схемы выдачи тепловой энергии от источников централизованных источников тепловой энергии Заринского сельского поселения являются закрытыми.

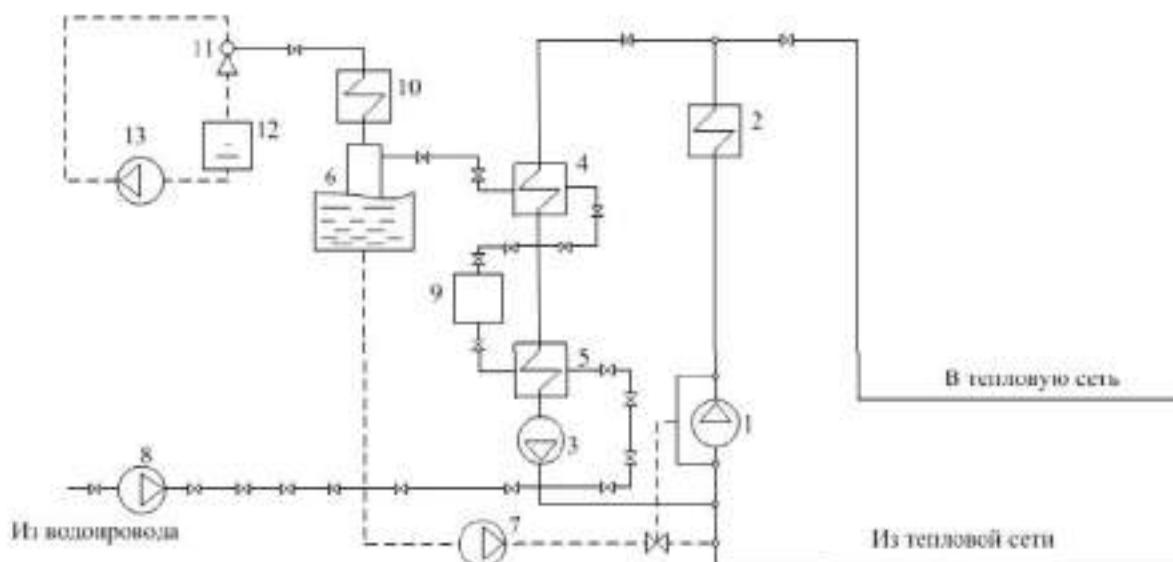


Рисунок 2.1 – Тепловая схема котельной с водогрейными котлами:

- 1 – сетевой насос; 2 – водогрейный котел; 3 – рециркуляционный насос;
- 4 – подогреватель подпиточной воды; 5 – подогреватель водопроводной воды;
- 6 – вакуумный деаэратор; 7 – подпиточный насос и регулятор подпитки;
- 8 – насос водопроводной воды; 9 – оборудование химводоподготовки; 10 – охладитель пара;
- 11 – вакуумный водоструйный эжектор; 12 – бак газотделитель эжектора; 13 – эжекторный насос

Источники тепловой энергии Заринского сельского поселения не являются источниками комбинированной выработки тепловой и электрической энергии.

Приведенная на рисунке 2.1 тепловая схема котельной является типовой для закрытой системы с водогрейными котлами. Принципиальная схема котельной должна находиться у эксплуатанта котельной и не предоставлена для внесения в схему теплоснабжения.

1.2.7 Способ регулирования отпуска тепловой энергии от источников тепловой энергии с обоснованием выбора графика изменения температур теплоносителя в зависимости от температуры наружного воздуха

Регулирование отпуска тепловой энергии от источников тепловой энергии осуществляется качественным способом, при котором температура в подающем и обратном трубопроводах тепловой сети изменяется в соответствии с температурой наружного воздуха.

Районные и групповые тепловые пункты (ЦТП) в системе теплоснабжения не используются.

Циркуляция теплоносителя осуществляется сетевыми насосами. Подпитка теплоносителя осуществляется подпиточными насосами. Все насосы установлены в соответствующей котельной. Тепловые сети функционируют без повысительных и понизительных насосных станций.

Теплоносителем в системе отопления является вода, расчетные параметры теплоносителя (при температуре наружного воздуха -37°C) $84/70^{\circ}\text{C}$, тепловые сети 2-х трубные.

Температура наружного воздуха для начала и конца отопительного периода принимается равной среднесуточной температуре наружного воздуха по городу Омск (ближайший населенный пункт к Заринскому сельскому поселению указанный в СП 131.13330.2018) +1,7°С, в соответствии с СП 131.13330.2018. Строительная климатология.

Температура в отапливаемых зданиях установлена в соответствии СанПиН 2.2.4.548-96 и ГОСТ 30494-2011.

Продолжительность отопительного сезона – 216 суток.

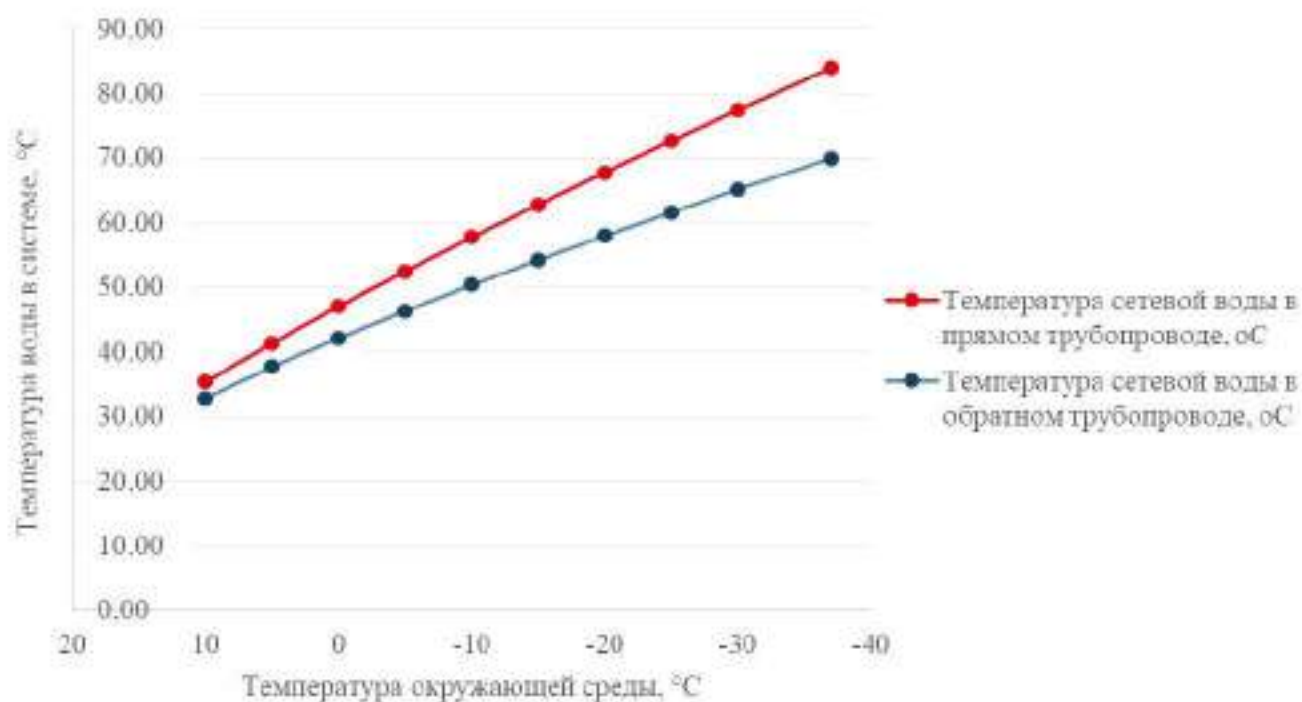


Рисунок 2.2 – График изменения температур теплоносителя (температурный график 84/70°С)

1.2.8 Среднегодовая загрузка оборудования

Таблица 2.6 – Среднегодовая загрузка оборудования

Наименование источника тепла	Установленная тепловая мощность, Гкал/ч	Нагрузка, в т.ч. потери, Гкал/ч	Среднегодовая загрузка оборудования, %
Котельная №1	4,299	1,080	25,121

Следует отметить, что в таблице указана среднегодовая загрузка при полном использовании располагаемой мощности, т.е. при работе всех имеющихся на источнике котлоагрегатов в режиме номинальной тепло производительности.

1.2.9 Способы учета тепла, отпущенного в тепловые сети

Учет произведенного тепла ведется расчетным способом на основании расхода топлива. Данные по приборам учета тепловой энергии сведены в таблицу.

Таблица 2.7 – Приборы учета тепла источников тепловой энергии

Наименования источника тепла	Приборы учета тепла	Дата установки	Дата последней проверки	Способ учёта	Подключение к диспетчеру
Котельная №1	-	-	-	Технический	нет

Межповерочный интервал для существующих ПУ составляет 4 года.

Коммерческий учет вырабатываемой тепловой энергии источников тепловой энергии не предусмотрен.

1.2.10 Статистика отказов и восстановлений оборудования источников тепловой энергии

Серьезных отказов оборудования источников тепловой энергии сотрудниками теплоснабжающей организации не зафиксировано. Перерывов в теплоснабжении в отопительный период из-за отказов оборудования не возникало (в соответствии с информацией об основных потребительских характеристиках регулируемых товаров и услуг регулируемых организаций и их соответствии государственным и иным утвержденным стандартам качества).

1.2.11 Предписания надзорных органов по запрещению дальнейшей эксплуатации источника тепловой энергии

Предписания надзорных органов по запрещению дальнейшей эксплуатации источника тепловой энергии отсутствуют.

1.2.12 Перечень источников тепловой энергии и (или) оборудования (турбоагрегатов), входящего в их состав (для источников тепловой энергии, функционирующих в режиме комбинированной выработки электрической и тепловой энергии), которые отнесены к объектам, электрическая мощность которых поставляется в вынужденном режиме в целях обеспечения надежного теплоснабжения потребителей

На территории Заринского сельского поселения нет источников тепловой энергии и (или) оборудования (турбоагрегатов), входящего в их состав которые отнесены к объектам, электрическая мощность которых поставляется в вынужденном режиме в целях обеспечения надежного теплоснабжения потребителей.

Часть 3. Тепловые сети, сооружения на них и тепловые пункты

1.3.1 Описание структуры тепловых сетей от каждого источника тепловой энергии, от магистральных выводов до центральных тепловых пунктов (если таковые имеются) или до ввода в жилой квартал или промышленный объект с выделением сетей горячего водоснабжения

Тепловые сети являются зоной действия теплоснабжающих организаций «Лесногорское МУП ЖКХ».

От источников тепловой энергии проложены двухтрубные (подающий и обратный трубопровод) закрытые тупиковые сети без резервирования подающие тепло на системы отопления и вентиляции, при этом централизованное ГВС не предусмотрено, в качестве теплоносителя используется вода.

Котельная №1 имеет протяженность тепловых сетей 2 878,62 метра. Система теплоснабжения двухтрубная. Тип системы теплоснабжения – закрытый. Присоединение отопительных приборов потребителей к тепловым сетям осуществлено по зависимой схеме. В качестве теплоносителя используется вода.

1.3.2 Электронные и (или) бумажные карты (схемы) тепловых сетей в зонах действия источников тепловой энергии

Схемы тепловых сетей в зонах действия источников тепловой энергии приведены в приложении.

1.3.3 Параметры тепловых сетей, включая год начала эксплуатации, тип изоляции, тип компенсирующих устройств, тип прокладки, краткую характеристику грунтов в местах прокладки с выделением наименее надежных участков, определением их материальной характеристики и подключенной тепловой нагрузки

От котельных сети проложены надземно на низких и высоких железобетонных опорах. Компенсация температурных расширений трубопроводов осуществляется за счет П-образных компенсаторов, а также поворотов трассы. В качестве тепловой изоляции трубопроводов тепловой сети в основном используются минеральная вата. В качестве гидроизоляции используется руберонд, бикрос и битум.

Степень надёжности участков зависит от года начала эксплуатации трубопровода и применяемых строительных конструкций.

Таблица 2.8 – Параметры тепловой сети источников тепловой энергии Заринского сельского поселения

Котельная №1								
Подключенная нагрузка, Гкал/ч		1,080 (с учетом тепловых потерь)						
Характеристика грунта		Песчаники/Суглинок						
Материальная характеристика, м ²		479,21						
Суммарная протяжённость, м		2 878,62 в двухтрубном исчислении						
№ п/п	Наименование участка	Протяжённость тепловых сетей, м	Наружный диаметр, мм	Материал	Тип прокладки	Тип изоляции	Год начала эксплуатации	Износ, %
1	2	3	4	5	6	8	9	11
1.	1	38,6	219	Сталь	Надземная	Минераловатные маты	1971	65,0
2.	2	90,0	159	Сталь	Надземная	Минераловатные маты	1971	65,0
3.	3	30,0	159	Сталь	Надземная	Минераловатные маты	1971	65,0
4.	4	42,0	133	Сталь	Надземная	Минераловатные маты	2019	0,0
5.	5	40,0	40	Сталь	Надземная	Минераловатные маты	1971	65,0
6.	6	124,0	133	Сталь	Надземная	Минераловатные маты	2019	0,0
7.	7	40,0	40	Сталь	Надземная	Минераловатные маты	1971	65,0
8.	8	220,0	108	Сталь	Надземная	Минераловатные маты	1971	65,0
9.	9	64,0	76	Сталь	Надземная	Минераловатные маты	1971	65,0
10.	10	40,0	40	Сталь	Надземная	Минераловатные маты	1971	65,0
11.	11	52,0	133	Сталь	Надземная	Минераловатные маты	2019	0,0

*Схема теплоснабжения Заринского сельского поселения
Марьяновского муниципального района Омской области на 2021 год и на период до 2032 года*

Котельная №1								
Подключенная нагрузка, Гкал/ч		1,080 (с учетом тепловых потерь)						
Характеристика грунта		Песчаники/Суглинок						
Материальная характеристика, м²		479,21						
Суммарная протяжённость, м		2 878,62 в двухтрубном исчислении						
№ п/п	Наименование участка	Протяжённость тепловых сетей, м	Наружный диаметр, мм	Материал	Тип прокладки	Тип изоляции	Год начала эксплуатации	Износ, %
1	2	3	4	5	6	8	9	11
12.	12	32,0	48	Сталь	Надземная	Минераловатные маты	1971	65,0
13.	13	42,0	133	Сталь	Надземная	Минераловатные маты	2019	0,0
14.	14	58,0	108	Сталь	Надземная	Минераловатные маты	1971	65,0
15.	15	133,0	133	Сталь	Надземная	Минераловатные маты	2019	0,0
16.	16	62,0	108	Сталь	Надземная	Минераловатные маты	1971	65,0
17.	17	11,7	108	Сталь	Надземная	Минераловатные маты	1971	65,0
18.	18	91,0	108	Сталь	Надземная	Минераловатные маты	1971	65,0
19.	19	42,0	100	Сталь	Надземная	Минераловатные маты	2019	0,0
20.	20	31,0	108	Сталь	Надземная	Минераловатные маты	1971	65,0
21.	21	44,2	40	Сталь	Надземная	Минераловатные маты	1971	65,0
22.	22	12,0	108	Сталь	Надземная	Минераловатные маты	1971	65,0
23.	23	72,0	133	Сталь	Надземная	Минераловатные маты	2019	0,0

Котельная №1								
Подключенная нагрузка, Гкал/ч		1,080 (с учетом тепловых потерь)						
Характеристика грунта		Песчаники/Суглинок						
Материальная характеристика, м ²		479,21						
Суммарная протяжённость, м		2 878,62 в двухтрубном исчислении						
№ п/п	Наименование участка	Протяжённость тепловых сетей, м	Наружный диаметр, мм	Материал	Тип прокладки	Тип изоляции	Год начала эксплуатации	Износ, %
1	2	3	4	5	6	8	9	11
24.	24	217,0	48	Сталь	Надземная	Минераловатные маты	1971	65,0
25.	25	21,0	108	Сталь	Надземная	Минераловатные маты	1971	65,0
26.	26	20,0	48	Сталь	Надземная	Минераловатные маты	1971	65,0
27.	27	20,0	108	Сталь	Надземная	Минераловатные маты	1971	65,0
28.	28	217,0	48	Сталь	Надземная	Минераловатные маты	1971	65,0
29.	29	62,0	108	Сталь	Надземная	Минераловатные маты	1971	65,0
30.	30	103,0	48	Сталь	Надземная	Минераловатные маты	1971	65,0
31.	31	80,0	40	Сталь	Надземная	Минераловатные маты	1971	65,0
32.	32	132,0	48	Сталь	Надземная	Минераловатные маты	1971	65,0
33.	33	20,0	76	Сталь	Надземная	Минераловатные маты	1971	65,0
34.	34	22,0	76	Сталь	Надземная	Минераловатные маты	1971	65,0
35.	35	38,0	48	Сталь	Надземная	Минераловатные маты	1971	65,0

*Схема теплоснабжения Заринского сельского поселения
Марьяновского муниципального района Омской области на 2021 год и на период до 2032 года*

Котельная №1								
Подключенная нагрузка, Гкал/ч		1,080 (с учетом тепловых потерь)						
Характеристика грунта		Песчаники/Суглинок						
Материальная характеристика, м²		479,21						
Суммарная протяжённость, м		2 878,62 в двухтрубном исчислении						
№ п/п	Наименование участка	Протяженность тепловых сетей, м	Наружный диаметр, мм	Материал	Тип прокладки	Тип изоляции	Год начала эксплуатации	Износ, %
1	2	3	4	5	6	8	9	11
36.	36	134,0	76	Сталь	Надземная	Минераловатные маты	1971	65,0
37.	37	345,1	48	Сталь	Надземная	Минераловатные маты	1971	65,0
38.	38	36,0	40	Сталь	Надземная	Минераловатные маты	1971	65,0

1.3.4 Описание типов и количества секционирующей и регулирующей арматуры на тепловых сетях

На трубопроводах, проложенных как надземным, так и подземным способом установлена необходимая стальная и чугунная запорная арматура для секционирования тепловых сетей на участки, дренирования сетевой воды, выпуска воздуха из трубопроводов, а также на вводе/выводе тепловых узлов и на трубопроводах ответвлений к потребителям тепловой энергии.

Запорная арматура в основном установлена в тепловых камерах, за исключением дренажей и воздушников. Кроме этого есть переходные камеры для перехода трубопроводов из подземной прокладки в надземную. В качестве запорной арматуры используются чугунные задвижки с ручным приводом.

Электроприводы на запорно-регулирующей арматуре не установлены.

1.3.5 Описание типов и строительных особенностей тепловых камер и павильонов

Тепловые павильоны систем теплоснабжения на территории Заринского сельского поселения отсутствуют. Тепловые камеры Заринского сельского поселения выполнены из деревянной опалубки с утеплением минеральной ватой.

1.3.6 Описание графиков регулирования отпуска тепла в тепловые сети с анализом их обоснованности

Способ регулирования отпуска тепла в тепловые сети по месту его осуществления является центральным, т.е. только на источнике тепла.

Регулирование отпуска тепловой энергии в тепловые сети осуществляется качественным способом, при котором температура в подающем и обратном трубопроводах тепловой сети изменяется в соответствии с температурой наружного воздуха.

Теплоносителем в системе отопления является вода, расчетные параметры теплоносителя (при температуре наружного воздуха -37°C) $84/70^{\circ}\text{C}$, тепловые сети 2-х трубные.

Температура наружного воздуха для начала и конца отопительного периода принимается равной среднесуточной температуре наружного воздуха по городу Омск (ближайший населенный пункт к Заринскому сельскому поселению указанный в СП 131.13330.2018) $+1,7^{\circ}\text{C}$, в соответствии с СП 131.13330.2018. Строительная климатология.

Расчетные параметры теплоносителя (при температуре наружного воздуха -37°C) приняты: $T_1-T_2=84-70^{\circ}\text{C}$, что обусловлено непосредственной схемой (без смешения) присоединения систем отопления жилых зданий к тепловым сетям и не позволяет увеличивать температуру подающего теплоносителя.

График изменения температур теплоносителя выбран на основании климатических параметра холодного времени года на территории города Омск РФ СП 131.13330.2018 «Строительная климатология» и справочных данных температуры воды, подаваемой в отопительную систему, и сетевой – в обратном трубопроводе по температурному графику $84/70^{\circ}\text{C}$.

Температура в отапливаемых зданиях установлена в соответствии СанПиН 2.2.4.548-96 и ГОСТ 30494-2011.

Продолжительность отопительного сезона – 216 суток.

Таблица 2.9 – График изменения температур теплоносителя

Температура сетевой воды	Расчетная температура наружного воздуха, °С									
	10	5	0	-5	-10	-15	-20	-25	-30	-37
В прямом трубопроводе, °С	35,39	41,43	47,12	52,55	57,79	62,88	67,85	72,70	77,47	84,00
В обратном трубопроводе, °С	32,94	37,75	42,20	46,41	50,43	54,29	58,02	61,65	65,19	70,00

1.3.7 Фактические температурные режимы отпуска тепла в тепловые сети и их соответствие утвержденным графикам регулирования отпуска тепла в тепловые сети

Фактический отпуск тепла источников тепловой энергии осуществляется строго в соответствии с утвержденным температурным графиком.

1.3.8 Гидравлические режимы тепловых сетей и пьезометрические графики

Существующие гидравлические режимы тепловых сетей Заринского сельского поселения и пьезометрические графики обеспечиваются оборудованием источника тепловой энергии с учетом рельефа местности и в соответствии с нормативными показателями.

Для магистральных водяных закрытых тепловых сетей Заринского сельского поселения предусмотрен расчетный гидравлический режим – по расчетным расходам сетевой воды в отопительный период.

Основные требования к режиму давлений водяных тепловых сетей из условия надёжности работы системы теплоснабжения сводятся к следующему:

– непревышение допустимых давлений в оборудовании источника, тепловой сети и абонентских установок.

Для подающей линии допустимое избыточное давление в стальных трубопроводах и арматуре тепловых сетей зависит от применяемого сортамента труб, оборудования источника теплоты и в большинстве случаев составляет 1,6-2,5 МПа. Для обратной линии максимальный напор из условия прочности отопительных установок и арматуры при зависимой схеме присоединения для чугунных радиаторов составляет 0,6 МПа, при независимой схеме присоединения для водо-водяных подогревателей 1 МПа.

– обеспечение избыточного давления во всех элементах системы теплоснабжения для предупреждения кавитации насосов и защиты системы теплоснабжения от подсоса воздуха. Невыполнение этого требования приводит к коррозии оборудования и нарушению циркуляции воды. В качестве минимального значения избыточного давления для обратной линии принимают 0,05 МПа.

– обеспечение невоскипания сетевой воды при гидродинамическом режиме работы системы теплоснабжения, т.е. при циркуляции воды в системе. В качестве минимального значения избыточного давления для подающей линии принимают давление из условия невоскипания воды на тех участках системы теплоснабжения, где температура воды превышает 100⁰С. Температура насыщения водяного пара при давлении 0,1 МПа равна 100⁰С.

Желательно, чтобы при зависимой схеме присоединения линия действительных полных гидродинамических напоров в подающем трубопроводе не пересекала линию статического напора. То-

гда в узлах присоединения отопительных установок к тепловой сети не требуется сооружать повысительные насосные станции, что упрощает систему теплоснабжения и повышает надёжность её работы.

Располагаемый напор, т.е. разность напоров в подающей и обратной линиях сети на котельной был равен или даже несколько превышал максимальные потери напора в абонентских установках и в тепловой сети. Рекомендуемое значение для принятой схемы присоединения систем отопления и вентиляции (зависимая без смешения) равно 5 м.в.ст. В противном случае приходится устанавливать в тепловых пунктах насосные установки, что усложняет эксплуатацию и снижает надёжность системы теплоснабжения.

1.3.9 Статистика отказов тепловых сетей (аварий, инцидентов) за последние 5 лет

Отказов магистральных и распределительных трубопроводов тепловых сетей и оборудования источников тепловой энергии, повлекших к снижению температуры внутри отапливаемых помещений ниже минимально допустимого значения за последние 5 лет не выявлено.

Таблица 2.10 – Информация об отказах тепловых сетей за последние 5 лет

№ п/п	Наименование показателя	Значение
1	Количество часов (суммарно за календарный год), превышающих допустимую продолжительность перерыва подачи тепловой энергии в отопительный период	0
2	Количество потребителей жилых домов и производственных/ офисных зданий, затронутых ограничениями подачи тепловой энергии	0
3	Количество часов (суммарно за календарный год) отклонения от нормативной температуры воздуха по вине регулируемой организации в жилых и нежилых отапливаемых помещениях	0

1.3.10 Статистика восстановлений (аварийно-восстановительных ремонтов) тепловых сетей и среднее время, затраченное на восстановление работоспособности тепловых сетей, за последние 5 лет

Аварий за прошедшие 5 лет не наблюдалось, инциденты устранялись в течение 2-3 часов.

1.3.11 Описание процедур диагностики состояния тепловых сетей и планирования капитальных (текущих) ремонтов

С целью диагностики состояния тепловых сетей проводятся гидравлические и температурные испытания теплотрасс, а также на тепловые потери.

Гидравлическое испытание тепловых сетей производят дважды: сначала проверяют прочность и плотность теплопровода без оборудования и арматуры, после весь теплопровод, который готов к эксплуатации, с установленными грязевиками, задвижками, компенсаторами и остальным оборудованием. Повторная проверка нужна потому, что при смонтированном оборудовании и арматуре тяжелее проверить плотность и прочность сварных швов.

В случаях, когда при испытании теплопроводов без оборудования и арматуры имеет место падение давления по приборам, значит, имеющиеся сварные швы неплотные (естественно, если в

самых трубах нет свищей, трещин и пр.). Падение давления при испытании трубопроводов с установленным оборудованием и арматурой, возможно, свидетельствует, что помимо стыков выполнены с дефектами еще сальниковые уплотнения или фланцевые соединения.

При предварительном испытании проверяется на плотность и прочность не только сварные швы, но и стенки трубопроводов, т.к. бывает, что трубы имеют трещины, свищи и прочие заводские дефекты. Испытания смонтированного трубопровода должны выполняться до монтажа теплоизоляции. Помимо этого, трубопровод не должен быть засыпан или закрыт инженерными конструкциями. Когда трубопровод сварен из бесшовных цельнотянутых труб, он может предъявляться к испытанию уже изолированным, но только с открытыми сварными стыками.

При окончательном испытании подлежат проверке места соединения отдельных участков (в случаях испытания теплопровода частями), сварные швы грязевиков и сальниковых компенсаторов, корпуса оборудования, фланцевые соединения. Во время проверки сальники должны быть уплотнены, а секционные задвижки полностью открыты.

При гидравлическом испытании тепловых сетей последовательность проведения работ такая:

- проводят очистку теплопроводов;
- устанавливают манометры, заглушки и краны;
- подключают воду и гидравлический пресс;
- заполняют трубопроводы водой до необходимого давления;
- проводят осмотр теплопроводов и помечают места, где обнаружены дефекты;
- устраняют дефекты;
- производят второе испытание;
- отключают от водопровода и производят спуск воды из труб;
- снимают манометры и заглушки.

Для заполнения трубопроводов водой и хорошего удаления из труб воздуха водопровод присоединяют к нижней части теплопровода. Возле каждого воздушного крана необходимо выставить дежурного. Сначала через воздушники поступает только воздух, потом воздушно-водяная смесь и, наконец, только вода. По достижении выхода только воды кран перекрывается. Далее кран еще два-три раза периодически открывают для полного выпуска оставшейся части воздуха с верхних точек. Перед началом наполнения тепловой сети все воздушники необходимо открыть, а дренажи закрыть.

Испытание проводят давлением, равном рабочему с коэффициентом 1,25. Под рабочим понимают максимальное давление, которое может возникнуть на данном участке в процессе эксплуатации.

При случаях испытания теплопровода без оборудования и арматуры давление поднимают до расчетного и выдерживают его на протяжении 10 мин, контролируя при этом падение давления, после снижают его до рабочего, проводят осмотр сварных соединений и обстучивают стыки. Испытания считают удовлетворительными, если отсутствует падение давления, нет течи и потения стыков.

Испытания с установленным оборудованием и арматурой проводят с выдержкой в течение 15 мин, проводят осмотр фланцевых и сварных соединений, арматуры и оборудования, сальниковых уплотнений, после давление снижают до рабочего. Испытания считают удовлетворительными, если в течение 2 ч падение давления не превышает 10%. Испытательное давление проверяет не только герметичность, но и прочность оборудования и трубопровода.

После испытания воду необходимо удалить из труб полностью. Как правило, вода для испытаний не проходит специальную подготовку и может снизить качество сетевой воды и быть причиной коррозии внутренних поверхностей труб.

Температурные испытания тепловых сетей на максимальную температуру теплоносителя, находящихся в эксплуатации длительное время и имеющих ненадежные участки проводиться после ремонта и предварительного испытания этих сетей на прочность и плотность, но не позднее чем за 3 недели до начала отопительного периода.

Температурным испытаниям подвергаться вся сеть от источника тепловой энергии до индивидуальных тепловых пунктов потребителей. Температурные испытания проводятся при устойчивых суточных плюсовых температурах наружного воздуха.

Началу испытания тепловой сети на максимальную температуру теплоносителя должен предшествовать прогрев тепловой сети при температуре воды в подающем трубопроводе 100 °С. Продолжительность прогрева составляет порядка двух часов.

Перед началом испытания производится расстановка персонала в пунктах наблюдения и по трассе тепловой сети.

В предусмотренный программой срок на источнике тепловой энергии начинается постепенное повышение температуры воды до установленного максимального значения при строгом контроле за давлением в обратном коллекторе сетевой воды на источнике тепловой энергии и величиной подпитки (дренажа).

Заданная максимальная температура теплоносителя поддерживается постоянной в течение установленного программой времени (не менее 2 ч), а затем плавно понижается до 70-80 °С.

Скорость повышения и понижения температуры воды в подающем трубопроводе выбирается такой, чтобы в течение всего периода испытания соблюдалось заданное давление в обратном коллекторе сетевой воды на источнике тепловой энергии. Поддержание давления в обратном коллекторе сетевой воды на источнике тепловой энергии при повышении температуры первоначально должно проводиться путем регулирования величины подпитки, а после полного прекращения подпитки в связи с увеличением объема сетевой воды при нагреве путем дренирования воды из обратного коллектора.

С момента начала прогрева тепловой сети и до окончания испытания во всех пунктах наблюдения непрерывно (с интервалом 10 мин) ведутся измерения температур и давлений сетевой воды с записью в журналы.

Руководитель испытания по данным, поступающим из пунктов наблюдения, следит за повышением температуры сетевой воды на источнике тепловой энергии и в тепловой сети и прохождением температурной волны по участкам тепловой сети.

Для своевременного выявления повреждений, которые могут возникнуть в тепловой сети при испытании, особое внимание должно уделяться режимам подпитки и дренирования, которые связаны с увеличением объема сетевой воды при ее нагреве. Поскольку расходы подпиточной и дренируемой воды в процессе испытания значительно изменяются, это затрудняет определение по ним момента появления неплотностей в тепловой сети. Поэтому в период неустановившегося режима необходимо анализировать причины каждого резкого увеличения расхода подпиточной воды и уменьшения расхода дренируемой воды.

Нарушение плотности тепловой сети при испытании может быть выявлено с наибольшей достоверностью в период установившейся максимальной температуры сетевой воды. Резкое отклонение величины подпитки от начальной в этот период свидетельствует о появлении неплотности в тепловой сети и необходимости принятия срочных мер по ликвидации повреждения.

Специально выделенный персонал во время испытания должен объезжать и осматривать трассу тепловой сети и о выявленных повреждениях (появление парения, воды на трассе сети и др.) немедленно сообщать руководителю испытания. При обнаружении повреждений, которые могут привести к серьезным последствиям, испытание должно быть приостановлено до устранения этих повреждений.

Системы теплопотребления, температура воды в которых при испытании превысила допустимые значения 95°C должны быть немедленно отключены.

Измерения температуры и давления воды в пунктах наблюдения заканчиваются после прохождения в данном месте температурной волны и понижения температуры сетевой воды в подающем трубопроводе до 100°C .

Испытание считается законченным после понижения температуры воды в подающем трубопроводе тепловой сети до $70\text{--}80^{\circ}\text{C}$.

Испытания по определению тепловых потерь в тепловых сетях проводятся один раз в пять лет с целью разработки энергетических характеристик и нормирования эксплуатационных тепловых потерь, а также оценки технического состояния тепловых сетей.

Осуществление разработанных гидравлических и температурных режимов испытаний производится в следующем порядке:

- включаются расходомеры на линиях сетевой и подпиточной воды и устанавливаются термометры на циркуляционной перемычке конечного участка кольца, на выходе трубопроводов из теплоподготовительной установки и на входе в нее;
- устанавливается определенный расчетом расход воды по циркуляционному кольцу, который поддерживается постоянным в течение всего периода испытаний;
- устанавливается давление в обратной линии испытываемого кольца на входе ее в теплоподготовительную установку;
- устанавливается температура воды в подающей линии испытываемого кольца на выходе из теплоподготовительной установки.

Отклонение расхода сетевой воды в циркуляционном кольце не должно превышать $\pm 2\%$ расчетного значения.

Температура воды в подающей линии должна поддерживаться постоянной с точностью $\pm 0,5^{\circ}\text{C}$.

Определение тепловых потерь при подземной прокладке сетей производится при установившемся тепловом состоянии, что достигается путем стабилизации температурного поля в окружающем теплопроводы грунте, при заданном режиме испытаний.

Показателем достижения установившегося теплового состояния грунта на испытываемом кольце является постоянство температуры воды в обратной линии кольца на входе в теплоподготовительную установку в течение 4 ч.

Во время прогрева грунта измеряются расходы циркулирующей и подпиточной воды, температура сетевой воды на входе в теплоподготовительную установку и выходе из нее и на перемычке конечного участка испытываемого кольца. Результаты измерений фиксируются одновременно через каждые 30 мин.

Продолжительность периода достижения установившегося теплового состояния кольца существенно сокращается, если перед испытанием горячее водоснабжение присоединенных к испытываемой магистрали потребителей осуществлялось при температуре воды в подающей линии, близкой к температуре испытаний.

Начиная с момента достижения установившегося теплового состояния во всех намеченных точках наблюдения устанавливаются термометры и измеряется температура воды. Запись показаний термометра и расходомеров ведется одновременно с интервалом 10 мин. Продолжительность основного режима испытаний должна составлять не менее 8 часов.

На заключительном этапе испытаний методом "температурной волны" уточняется время – «продолжительность достижения установившегося теплового состояния испытываемого кольца». На этом этапе температура воды в подающей линии за 20-40 мин повышается на 10-20°C по сравнению со значением температуры испытания и поддерживается постоянной на этом уровне в течение 1 ч. Затем с той же скоростью температура воды понижается до значения температуры испытания, которое и поддерживается до конца испытаний.

Расход воды при режиме "температурной волны" остается неизменным. Прохождение "температурной волны" по испытываемому кольцу фиксируется с интервалом 10 мин во всех точках наблюдения, что дает возможность определить фактическую продолжительность пробега частиц воды, на каждом участке испытываемого кольца.

Испытания считаются законченными после того, как "температурная волна" будет отмечена в обратной линии кольца на входе в теплоподготовительную установку.

Суммарная продолжительность основного режима испытаний и периода пробега "температурной волны" составляет удвоенное время продолжительности достижения установившегося теплового состояния испытываемого кольца плюс 10-12 ч.

В результате испытаний определяются тепловые потери для каждого из участков испытываемого кольца отдельно по подающей и обратной линиям.

1.3.12 Описание периодичности и соответствия техническим регламентам и иным обязательным требованиям процедур летних ремонтов с параметрами и методами испытаний (гидравлических, температурных, на тепловые потери) тепловых сетей

Под термином «летний ремонт» имеется в виду планово-предупредительный ремонт, проводимый в межотопительный период. В отношении периодичности проведения так называемых летних ремонтов, а также параметра и методов испытаний тепловых сетей требуется следующее:

1) Техническое освидетельствование тепловых сетей должно производиться не реже 1 раза в 5 лет в соответствии с п.2.5 МДК 4-02.2001 «Типовая инструкция по технической эксплуатации тепловых сетей систем коммунального теплоснабжения».

2) Оборудование тепловых сетей в том числе тепловые пункты и системы теплоснабжения до проведения пуска после летних ремонтов должно быть подвергнуто гидравлическому испытанию на прочность и плотность, а именно: элеваторные узлы, калориферы и водоподогреватели отопления давлением 1,25 рабочего, но не ниже 1 МПа (10 кгс/см²), системы отопления с чугунными отопительными приборами давлением 1,25 рабочего, но не ниже 0,6 МПа (6 кгс/см²), а системы панельного отопления давлением 1 МПа (10 кгс/см²) (п.5.28 МДК 4-02.2001).

3) Испытанию на максимальную температуру теплоносителя должны подвергаться все тепловые сети от источника тепловой энергии до тепловых пунктов систем теплоснабжения, данное испытание следует проводить, как правило, непосредственно перед окончанием отопительного сезона при устойчивых суточных плюсовых температурах наружного воздуха в соответствии с п.1.3, 1.4 РД 153-34.1-20.329-2001 «Методические указания по испытанию водяных тепловых сетей на максимальную температуру теплоносителя».

1.3.13 Описание нормативов технологических потерь при передаче тепловой энергии (мощности), теплоносителя, включаемых в расчет отпущенных тепловой энергии (мощности) и теплоносителя

Расчет нормативов технологических потерь при передаче тепловой энергии выполнен в соответствии с Инструкцией по организации в Минэнерго России работ по расчету и обоснованию нормативов технологических потерь при передаче тепловой энергии, утвержденной приказом Минэнерго России от 30 декабря 2008 года №325, информационным письмом от 28 декабря 2009 года «О повышении качества подготовки расчетов и обоснования нормативов технологических потерь при передаче тепловой энергии».

К нормативным технологическим потерям, при передаче тепловой энергии, относятся потери и затраты энергетических ресурсов, обусловленные техническим состоянием теплопроводов и оборудования, техническими решениями по надежному обеспечению потребителей тепловой энергией и созданию безопасных условий эксплуатации тепловых сетей, а именно:

- 1) потери и затраты теплоносителя (пар, конденсат, вода);
- 2) потери тепловой энергии при теплопередаче через теплоизоляционные конструкции теплопроводов;
- 3) затраты электрической энергии на передачу тепловой энергии.

К нормируемым технологическим потерям теплоносителя относятся:

– технически неизбежные в процессе передачи и распределения тепловой энергии потери теплоносителя с его утечкой через неплотности в арматуре и трубопроводах тепловых сетей в пределах, установленных правилами технической эксплуатации электрических станций и сетей, а также правилами технической эксплуатации тепловых энергоустановок;

– затраты теплоносителя, обусловленные вводом в эксплуатацию трубопроводов тепловых сетей, как новых, так и после плановых ремонтов или реконструкции, принимаемые в размере 1,5-кратной емкости соответствующих трубопроводов;

– затраты теплоносителя при проведении плановых эксплуатационных испытаний тепловых сетей и других регламентных работ, включающие в себя потери теплоносителя при выполнении подготовительных работ, отключении участков трубопроводов, их опорожнении и последующем заполнении.

Потери теплоносителя при авариях и других нарушениях нормального эксплуатационного режима, а также сверхнормативные потери в нормируемую утечку не включаются.

Определение нормативных значений часовых потерь тепловой энергии производится в следующем порядке:

– для всех участков тепловых сетей, на основании сведений о конструктивных особенностях теплопроводов (тип прокладки, год проектирования, наружный диаметр трубопроводов, длина участка) и норм тепловых потерь (теплового потока), с пересчетом табличных значений удельных норм на среднегодовые (среднесезонные) условия эксплуатации, определяются значения часовых тепловых потерь теплопередачей через теплоизоляционные конструкции трубопроводов, эксплуатируемых теплосетевой организацией;

– для участков тепловой сети, характерных для нее по типам прокладки и видам изоляционной конструкции, и подвергавшимся испытаниям на тепловые потери, в качестве нормативных принимаются полученные при испытаниях значения фактических часовых тепловых потерь, пересчитанные на среднегодовые условия эксплуатации тепловой сети;

– для участков тепловой сети, аналогичных подвергавшимся тепловым испытаниям по типам прокладки, видам теплоизоляционных конструкций и условиям эксплуатации, в качестве нормативных принимаются значения часовых тепловых потерь, определенные по соответствующим нормам тепловых потерь (теплового потока) с введением поправочных коэффициентов, определенных по результатам испытаний;

– для участков тепловой сети, не имеющих аналогов среди участков, подвергавшихся тепловым испытаниям, а также вводимых в эксплуатацию после монтажа, реконструкции или капитального ремонта с изменением типа или конструкции прокладки и изоляционной конструкции трубопроводов, в качестве нормативных принимаются значения часовых тепловых потерь, определенные теплотехническим расчетом.

К нормативным затратам электрической энергии на передачу тепловой энергии относят расходы электроэнергии на работу оборудования, расположенного на тепловых сетях (насосные станции, ЦПП) и обеспечивающего передачу тепловой энергии с учётом соблюдения нормативной температуры сетевой воды в подающем трубопроводе и нормативной разности давлений сетевой воды в подающем и обратном трубопроводах.

1.3.14 Оценка тепловых потерь в тепловых сетях за последние 3 года при отсутствии приборов учета тепловой энергии

Расчет величины тепловых потерь в тепловых сетях выполнен в соответствии «Инструкцией по организации в Минэнерго России работы по расчету и обоснованию нормативов технологических потерь при передаче тепловой энергии», утвержденной приказом Минэнерго России от 30 декабря 2008 года №325.

Таблица 2.11 – Данные по тепловым потерям в тепловых сетях

Наименование показателя	Значение	Ед.изм.
1	2	3
Нормативные потери теплоносителя с его утечкой	416,86	м ³ /год
<i>Потери теплоносителя, связанные с заполнением тепловых сетей</i>	283,02	м ³ /год
<i>Потери теплоносителя, связанные с плановыми испытаниями тепловых сетей</i>	82,37	м ³ /год
<i>Потери теплоносителя, обусловленные сливами средств автоматического регулирования и защиты</i>	51,46	м ³ /год
Потери тепла, обусловленные нормативными годовыми потерями теплоносителя:	1 151,52	Гкал/год
Годовой расход тепловой энергии с нормативными потерями через изоляцию трубопроводов наружных тепловых сетей:		
Котельная №1	3 120,014	Гкал/год

Фактическую величину тепловых потерь определить невозможно по причине отсутствия приборов учёта в тепловых пунктах потребителей.

1.3.15 Предписания надзорных органов по запрещению дальнейшей эксплуатации участков тепловой сети и результаты их исполнения

Предписаний надзорных органов по запрещению дальнейшей эксплуатации участков тепловой сети за последние 3 года не имеется.

1.3.16 Описание типов присоединений теплопотребляющих установок потребителей к тепловым сетям с выделением наиболее распространенных, определяющих выбор и обоснование графика регулирования отпуска тепловой энергии потребителям

Системы отопления и вентиляции подключаемых зданий, зависимые с непосредственным (без смешения) присоединением теплопотребляющих установок к тепловым сетям. Система теплоснабжения по типу относится к закрытой. В качестве отопительных приборов используются чугунные и биметаллические секционные радиаторы. В тепловых узлах присоединение систем отопления и вентиляции осуществляется через дроссельные шайбы, автоматическое регулирование параметра теплоносителя и гидравлическая балансировка системы отопления отсутствует, что приводит к перетокам в переходные периоды отопительного сезона и разбалансировке системы теплоснабжения потребителей и внутридомовых систем отопления абонентов.

Отсутствие модулей регулирования в системах отопления потребителей и тип систем определяют график отпуска тепловой энергии потребителям 84/70°C.

1.3.17 Сведения о наличии коммерческого приборного учета тепловой энергии, отпущенной из тепловых сетей потребителям, и анализ планов по установке приборов учета тепловой энергии и теплоносителя

Сведения о наличии общедомовых приборов учёта тепловой энергии для жилых домов представлены в таблице.

Таблица 2.12 – Сведения о наличии общедомовых приборов учёта тепловой энергии для жилых домов

Зона теплоснабжения	Общее количество потребителей, шт.		Количество потребителей, оснащённых ПУ тепла, шт.	Степень оснащённости ПУ тепла, %
Котельная №1	<i>Физические лица</i>	8	0	0,00
	<i>Юридические лица</i>	8	0	0,00

Бюджетные учреждения на территории Заринского сельского поселения оснащены ПУ тепловой энергии, что соответствует требованиям ФЗ №261.

Осуществляется технический учет выработанной тепловой энергии с помощью вычислителей ВКТ 5 установленных в соответствующей котельной.

1.3.18 Анализ работы диспетчерских служб теплоснабжающих (теплосетевых) организаций и используемых средств автоматизации, телемеханизации и связи

Режим работы тепловых сетей и взаимодействие с источником теплоснабжения ведет дежурно-диспетчерская служба. Взаимодействие операторов котельной с диспетчерской службой организовано посредством телефонной связи. Контроль работы котельной и тепловых сетей осуществляет дежурная бригада. Средства автоматизации системы диспетчерского контроля отсутствуют. Автоматизация осуществляется в части регулирования температуры на подающем трубопроводе в зависимости от температуры окружающей среды.

1.3.19 Уровень автоматизации и обслуживания центральных тепловых пунктов, насосных станций

Системы централизованного теплоснабжения Заринского сельского поселения функционируют без повысительных и понизительных насосных станций. Районные и групповые тепловые пункты (ЦТП) в системах теплоснабжения не используются.

1.3.20 Сведения о наличии защиты тепловых сетей от превышения давления

Защиты тепловых сетей от превышения давления автоматическая с применением линий перепуска.

1.3.21 Перечень выявленных бесхозяйных тепловых сетей и обоснование выбора организации, уполномоченной на их эксплуатацию

На момент разработки настоящей схемы теплоснабжения в границах Заринского сельского поселения бесхозяйных объектов централизованных систем теплоснабжения не имеется. Ответственной организацией за эксплуатацию и обслуживание объектов централизованной системы теплоснабжения Заринского сельского поселения является «Лесногорское МУП ЖКХ».

Часть 4. Зоны действия источников тепловой энергии

Котельная обеспечивает теплоснабжением административно-общественные здания и жилые дома Заринского сельского поселения.

Зона действия котельной №1 распространяется на центральную часть села. Зона действия источника составляет $\approx 0,1439 \text{ км}^2$.

В зону эксплуатационной ответственности теплоснабжающей организации входят источники тепловой энергии и тепловые сети от источника до вводов в здания потребителей.

Часть 5. Тепловые нагрузки потребителей тепловой энергии, групп потребителей тепловой энергии

1.5.1. Значение спроса на тепловую мощность в расчетных элементах территориального деления, в том числе значений тепловых нагрузок потребителей тепловой энергии, групп потребителей тепловой энергии

Расчетными элементами территориального деления, неизменяемыми в границах на весь срок проектирования, являются кадастровые кварталы, в границах которых расположены зоны действия источников тепловой энергии Заринского сельского поселения. Значения потребления тепловой энергии (мощности) при расчетных температурах наружного воздуха в соответствии с требованиями строительной климатологии приведены в таблице,

Таблица 2.13 – Значения потребления тепловой энергии (мощности) при расчетных температурах наружного воздуха в расчетных элементах территориального деления

Температура сетевой воды	Расчетная температура наружного воздуха, °С									
	10	5	0	-5	-10	-15	-20	-25	-30	-37
В прямом трубопроводе	35,39	41,43	47,12	52,55	57,79	62,88	67,85	72,70	77,47	84,00
В обратном трубопроводе	32,94	37,75	42,20	46,41	50,43	54,29	58,02	61,65	65,19	70,00
Разница температур	2,46	3,68	4,91	6,14	7,37	8,60	9,82	11,05	12,28	14,00
Потребление тепловой энергии при расчетной температуре, Гкал/ч										
с. Заря Свободы	0,279	0,327	0,371	0,414	0,456	0,496	0,535	0,573	0,611	0,662

1.5.2 Описание значений расчетных тепловых нагрузок на коллекторах источников тепловой энергии

С коллекторов источников тепловой энергии Заринского сельского поселения отпускается тепловая энергия достаточная, для покрытия требуемого спроса в тепловой энергии у потребителей, с учетом потерь тепловой энергии, при передаче через тепловые сети.

1.5.3. Случаи (условия) применения отопления жилых помещений в многоквартирных домах с использованием индивидуальных квартирных источников тепловой энергии

В соответствии с требованиями п. 15 статьи 14 ФЗ №190 «О теплоснабжении» запрещается переход на отопление жилых помещений в многоквартирных домах с использованием индивидуальных квартирных источников тепловой энергии, при наличии осуществленного в надлежащем порядке подключения к системам теплоснабжения многоквартирных домов, за исключением случаев, определенных схемой теплоснабжения.

Использование автономных источников теплоснабжения целесообразно в случаях:

- значительной удаленности от существующих и перспективных тепловых сетей;
- малой подключаемой нагрузки (менее 0,01 Гкал/час);
- использование тепловой энергии в технологических целях;
- отсутствие резервов тепловой мощности в границах застройки на данный момент и в рассматриваемой перспективе.

Индивидуальное поквартирное отопление в многоквартирных жилых домах на перспективу не планируется.

1.5.4. Описание величины потребления тепловой энергии в расчетных элементах территориального деления за отопительный период и за год в целом

Значения потребления тепловой энергии (мощности) при расчетных температурах наружного воздуха в зонах действия источника тепловой энергии приведены в таблице.

Таблица 2.14 – Значения потребления тепловой энергии в расчетных элементах территориального деления за отопительный период и за год

Месяц Параметр	Значение в течение года												Значение за год
	1	2	3	4	5	6	7	8	9	10	11	12	
Среднемесячная и годовая температура воздуха, °С	-17,5	-16,0	-7,7	4,0	12,1	17,9	19,4	16,4	10,5	2,9	-7,2	-14,3	1,7
<i>Потребление тепловой энергии в расчетных элементах территориального деления, Гкал</i>													
с. Заря Свободы	547,62	481,01	449,15	320,89	14,01	0,00	0,00	0,00	19,45	342,64	429,80	515,46	3 120,01

1.5.5 Описание существующих нормативов потребления тепловой энергии для населения на отопление и горячее водоснабжение

Нормативы потребления тепловой энергии для населения Омской области на отопление приведены в таблице.

Таблица 2.15 – Нормативы потребления тепловой энергии для населения Омской области на отопление

Категория многоквартирного дома	Норматив в месяц для многоквартирных домов со стенами из камня, кирпича Гкал/м ²	Норматив в месяц для многоквартирных домов со стенами из панелей, блоков Гкал/м ²	Норматив в месяц для многоквартирных домов со стенами из дерева, смешанных и других материалов, Гкал/м ²
1	2	3	4
Этажность	Многоквартирные и жилые дома до 1999 года постройки включительно		
1	0,0326	0,0326	0,0326
2	0,0326	0,0326	0,0326
3-4	0,0232	0,0232	0,0232
5-9	0,0218	0,0218	0,0218
Этажность	Многоквартирные и жилые дома после 1999 года постройки включительно		
1	0,0183	0,0183	0,0183

Категория многоквартирного дома	Норматив в месяц для многоквартирных домов со стенами из камня, кирпича Гкал/м ²	Норматив в месяц для многоквартирных домов со стенами из панелей, блоков Гкал/м ²	Норматив в месяц для многоквартирных домов со стенами из дерева, смешанных и других материалов, Гкал/м ²
1	2	3	4
2	0,0182	0,0182	0,0182
3	0,0151	0,0151	0,0151
4-5	0,0132	0,0132	0,0132

1.5.6 Описание сравнения величины договорной и расчетной тепловой нагрузки по зоне действия каждого источника тепловой энергии

Значения потребления тепловой энергии (мощности) при расчетных температурах наружного воздуха в зонах действия источника тепловой энергии приведены в таблице.

Таблица 2.16 – Значения потребления тепловой энергии (мощности) при расчетных температурах наружного воздуха в зонах действия источника тепловой энергии

Температура сетевой воды	Расчетная температура наружного воздуха, °С									
	10	5	0	-5	-10	-15	-20	-25	-30	-37
В прямом трубопроводе	35,39	41,43	47,12	52,55	57,79	62,88	67,85	72,70	77,47	84,00
В обратном трубопроводе	32,94	37,75	42,20	46,41	50,43	54,29	58,02	61,65	65,19	70,00
Разница температур	2,46	3,68	4,91	6,14	7,37	8,60	9,82	11,05	12,28	14,00
<i>Потребление тепловой энергии при расчетной температуре, Гкал/ч</i>										
Котельная №1	0,279	0,327	0,371	0,414	0,456	0,496	0,535	0,573	0,611	0,662

Часть 6. Балансы тепловой мощности и тепловой нагрузки

1.6.1. Балансы установленной, располагаемой тепловой мощности и тепловой мощности нетто, потерь тепловой мощности в тепловых сетях и расчетной тепловой нагрузки по каждому источнику тепловой энергии, а в ценовых зонах теплоснабжения - по каждой системе теплоснабжения

Баланс тепловых мощностей и их потерь в тепловых сетях по каждому источнику тепловой энергии представлен в таблице.

Таблица 2.17 – Балансы тепловой мощности и тепловых нагрузок источников тепловой энергии

Наименование показателя	Источник тепловой энергии	Котельная №1
Установленная мощность, Гкал/час		4,299
Располагаемая тепловая мощность, Гкал/час		4,299
Тепловая мощность нетто, Гкал/час		4,287
Потери тепловой мощности в тепловых сетях, Гкал/час		0,418
Присоединенная тепловая нагрузка, Гкал/час		0,662

1.6.2. Описание резервов и дефицитов тепловой мощности нетто по каждому источнику тепловой энергии, а в ценовых зонах теплоснабжения - по каждой системе теплоснабжения

Дефицитов тепловой мощности источников тепловой энергии Заринского сельского поселения не выявлено.

Таблица 2.18 – Балансы тепловой мощности и тепловых нагрузок источников тепловой энергии

Наименование показателя	Источник тепловой энергии	Котельная №1
Резерв тепловой мощности нетто, Гкал/час		3,219
Дефицит тепловой энергии, Гкал/час		0,000

1.6.3. Гидравлические режимы, обеспечивающие передачу тепловой энергии от источника тепловой энергии до самого удаленного потребителя и характеризующих существующие возможности (резервы и дефициты по пропускной способности) передачи тепловой энергии от источника к потребителю

Расчетные гидравлические режимы, обеспечивающие передачу тепловой энергии от источника тепловой энергии до самого удаленного потребителя.

Данные режимы обеспечивают резерв разницы давлений между подающим и обратным трубопроводом на самом удаленном потребителе.

Система теплоснабжения Заринского сельского поселения обеспечивается достаточный напор для подключения наиболее удаленных абонентов по принятой схеме (зависимая без смешения).

1.6.4. Причины возникновения дефицитов тепловой мощности и последствий влияния дефицитов на качество теплоснабжения

Дефицита тепловой мощности нетто источников тепловой энергии нет, соответственно влияния на качество теплоснабжения нет.

1.6.5. Резервы тепловой мощности нетто источников тепловой энергии и возможностей расширения технологических зон действия источников с резервами тепловой мощности нетто в зоны действия с дефицитом тепловой мощности

В настоящее время наблюдается резерв тепловой мощности нетто. Расширение технологических зон действия источника возможно за счет действующего источника тепловой мощности, который в соответствии с СП 89.13330.2016 обеспечивает 87% резервирование (при $T_{нар} = -30^{\circ}\text{C}$) от расчетной нагрузки систем отопления всех потребителей второй и третьей категории.

Часть 7. Балансы теплоносителя

1.7.1 Утвержденные балансы производительности водоподготовительных установок теплоносителя для тепловых сетей и максимальное потребление теплоносителя в теплоиспользующих установках потребителей в перспективных зонах действия систем теплоснабжения и источников тепловой энергии, в том числе работающих на единую тепловую сеть

Все тепловые сети Заринского сельского поселения – водяные, закрытые. Источником воды для тепловых сетей является вода, поставляемая из существующего водопровода.

Согласно СП 124.13330.2012 «Тепловые сети», качество исходной воды для систем теплоснабжения должно отвечать требованиям СанПиН 2.1.4.1074 и правилам технической эксплуатации электрических станций и сетей Минэнерго России.

Для восполнения потерь теплосетевой воды источников тепловой энергии Кирсинского сельского поселения, соответствующей нормам ПТЭТЭ, установлены водоподготовительные установки по обработке подпиточной воды. Обработка воды методом Na-катионирования (ионообмена) заключается в фильтровании ее через слой катионита. При этом накипеобразующие катионы кальция и магния, определяющие жесткость воды, обмениваются на катионы натрия, обеспечивая работу котельного оборудования без повреждений вследствие отложений накипи и шлама.

Баланс производительности водоподготовительных установок (ВПУ) теплоносителя для тепловых сетей и максимального потребления теплоносителя в теплоиспользующих установках потребителей в зонах действия источников тепловой энергии за 2020 год представлен в таблице.

Таблица 2.19 – Балансы производительности водоподготовительных установок теплоносителя для тепловых сетей и максимальное потребление теплоносителя в теплоиспользующих установках потребителей в зоне действия источников тепловой энергии и тепловых сетей Заринского сельского поселения

Наименование котельной	Располагаемая производительность водоподготовительных установок, м ³ /ч	Фактическая производительность водоподготовительных установок, м ³ /ч	Максимальная производительность водоподготовительных установок, м ³ /ч
Котельная №1	0,500	0,080	0,000

1.7.2 Утвержденные балансы производительности водоподготовительных установок теплоносителя для тепловых сетей и максимальное потребление теплоносителя в аварийных режимах систем теплоснабжения

Таблица 2.20 – Балансы производительности водоподготовительных установок теплоносителя для тепловых сетей и максимальное потребление теплоносителя в аварийных режимах систем теплоснабжения

№ п/п	Тепловая сеть	Производительность водоподготовительных установок, м ³ /ч	Максимальное потребление теплоносителя в аварийных режимах систем теплоснабжения, не более м ³ /ч
1	Котельная №1	0.500	0.637

Баланс производительности водоподготовительных установок (ВПУ) теплоносителя для тепловых сетей и максимального потребления теплоносителя в аварийных режимах не утверждён.

Часть 8. Топливные балансы источников тепловой энергии и система обеспечения топливом

1.8.1 Описание видов и количества используемого основного топлива для каждого источника тепловой энергии

Основным видом топлива для источников тепловой энергии Заринского сельского поселения является уголь. В качестве резервного и аварийного топлива используется уголь.

На расчетный период виды топлива остаются неизменными.

Для каждого котлоагрегата утверждена собственная режимная карта при сжигании топлива.

Динамика потребления котельно-печного топлива источниками тепловой энергии представлена в таблице.

Таблица 2.21 – Динамика потребления котельно-печного топлива

Источник тепловой энергии	Вид топлива	Расход котельнопечного топлива в 2020 году
Котельная №1	основное (уголь), тонн	759,00

1.8.2. Описание видов резервного и аварийного топлива и возможности их обеспечения в соответствии с нормативными требованиями

Норматив создания технологических запасов топлива на тепловых электростанциях и котельных является общим нормативным запасом топлива (далее – ОНЗТ) и определяется по сумме объемов не-снижаемого нормативного запаса топлива (далее – ННЗТ) и нормативного эксплуатационного запаса основного или резервного видов топлива (далее – НЭЗТ).

Аварийный запас топлива (далее – АЗТ) теплоисточников муниципальных образований определяется в объеме топлива необходимом для обеспечения бесперебойной работы теплоисточников при максимальной нагрузке.

Минимальные запасы топлива на складах теплоснабжающих организаций ЖКХ составляют: твердое топливо – 45 суток, жидкое топливо 30-суточная потребность.

Объем НЭЗТ для расхода твердого топлива до 150 т/ч составляет 7 суток.

Объем НЭЗТ для расхода жидкого топлива до 150 т/ч составляет 5 суток.

Котельная №1: резервное топливо – уголь. Требуемый нормативный запас топлива на расчетный период (уголь) – 20,91 тонн.

1.8.3. Описание особенностей характеристики топлив в зависимости от мест поставки

По петрографическому составу кузбасские угли в балахонской и кольчугинской сериях в основном гумусовые, каменные (с содержанием витринита соответственно 30-60% и 60-90%), в тарбаганской серии – угли переходные от бурых к каменным. По качеству угли разнообразны и относятся к числу лучших углей. В глубоких горизонтах угли содержат: золы 4-16 %, влаги 5-15%, фосфора до 0,12%, летучих веществ 4-42%, серы 0,4-0,6%; обладают теплотой сгорания 7 000-8 600 ккал/кг (29,1-36,01 МДж/кг); угли, залегающие вблизи поверхности, характеризуются более высоким содержанием влаги, золы и пониженным содержанием серы. Метаморфизм каменных углей

понижается от нижних стратиграфических горизонтов к верхним. Угли используются в коксовой и химической промышленности и как энергетическое топливо.

Поставки топлива в периоды расчетных температур наружного воздуха стабильные. Срывов поставок за последние 5 лет не наблюдается.

Основные характеристики топлива (основного и резервного), поставляемого на источники тепла, представлены в таблице.

Таблица 2.22 – Основные характеристики топлива, поставляемого на источник тепла

Вид топлива	Показатель	Значение	Размерность
1	2	3	4
<i>Источники тепловой энергии Заринского сельского поселения</i>			
Уголь Основное	Низшая теплота сгорания топлива Q	5 550-6 500	ккал/кг
	Плотность топлива P	1,2-1,5	т/м ³
	Доля топлива, в выработке тепловой энергии	100	%
Уголь Резервное	Низшая теплота сгорания топлива Q	5 550-6 500	ккал/кг
	Плотность топлива P	1,2-1,5	т/м ³
	Доля топлива, в выработке тепловой энергии	0,00	%

1.8.4 Описание использования местных видов топлива

Местным видом топлива в Заринском сельском поселении являются дрова. Существующие источники тепловой энергии Заринского сельского поселения не используют местные виды топлива в качестве основного в связи с низким КПД и высокой себестоимостью.

1.8.5 Виды топлива (в случае, если топливом является уголь, - вид ископаемого угля в соответствии с Межгосударственным стандартом ГОСТ 25543-2013 "Угли бурые, каменные и антрациты. Классификация по генетическим и технологическим параметрам"), их долю и значение низшей теплоты сгорания топлива, используемые для производства тепловой энергии по каждой системе теплоснабжения

Основным видом топлива для источников тепловой энергии Заринского сельского поселения является уголь. В качестве резервного и аварийного топлива используется уголь.

Низшая теплота сгорания топлива и его доля в производстве тепловой энергии по каждой системе теплоснабжения указаны в таблице.

Таблица 2.23 – Виды топлива, используемые для производства тепловой энергии

Вид топлива	Показатель	Значение	Размерность
1	2	3	4
<i>Источники тепловой энергии Заринского сельского поселения</i>			
Уголь Основное	Низшая теплота сгорания топлива Q	5 550-6 500	ккал/кг
	Плотность топлива P	1,2-1,5	т/м ³
	Доля топлива, в выработке тепловой энергии	100	%
Уголь Резервное	Низшая теплота сгорания топлива Q	5 550-6 500	ккал/кг
	Плотность топлива P	1,2-1,5	т/м ³
	Доля топлива, в выработке тепловой энергии	0,00	%

1.8.6 Преобладающий в поселении вид топлива, определяемый по совокупности всех систем теплоснабжения, находящихся в соответствующем поселении

По совокупности всех систем теплоснабжения Заринского сельского поселения, для источников централизованного теплоснабжения поселения преобладающим видом топлива в поселении является уголь. В совокупности всех систем теплоснабжения, доля тепловой энергии выработанной при сжигании угля составляет 100%.

1.8.7 Приоритетное направление развития топливного баланса поселения

Приоритетным направлением развития топливного баланса поселения в Заринском сельском поселении является повышение эффективности котельных, реконструкция тепловых сетей и создание резерва топлива для всех котельных.

Часть 9. Надежность теплоснабжения

Под надежностью системы теплоснабжения понимают способность проектируемых и действующих источников тепловой энергии, тепловых сетей и в целом системы централизованного теплоснабжения обеспечивать в течение заданного времени требуемые режимы, параметры и качество теплоснабжения.

Система теплоснабжения Заринского сельского поселения была запроектирована и построена в соответствии с действовавшими на период проектирования нормативно-техническими документами (НТД), в том числе: СНиП 11-35-76, СНиП 11-Г.10-62, СНиП 11-36-73, СНиП 2.04-86, ВНТП-81 и др.

В соответствии с данными НТД котельная запроектирована и построена как котельная второй категории по надежности отпуска тепловой энергии, т.е. она не может гарантировать бесперебойную подачу тепловой энергии потребителям первой категории. При выходе из строя одного котла количество тепловой энергии, отпускаемой потребителям второй категории, не нормировалось, и принято равным 50% от общей располагаемой мощности котлов, отпускающих нагрузку для систем отопления и вентиляции. Тепловые сети, согласно требованиям СНиП 11-Г.10-62, введенным в действие с 01.01.1964, проектировались, без резервных связей.

В соответствии с приказом Министерства регионального развития РФ «Об утверждении Методических указаний по расчету уровня надёжности и качества поставляемых товаров, оказываемых услуг для организаций, осуществляющих деятельность по производству и (или) передаче тепловой энергии» к показателям уровня надежности относятся следующие:

- 1) показатели, определяемые числом нарушений в подаче тепловой энергии;
- 2) показатели, определяемые приведенной продолжительностью прекращений подачи тепловой энергии;
- 3) показатели, определяемые приведенным объемом недоотпуска тепла в результате нарушений в подаче тепловой энергии;
- 4) показатели, определяемые средневзвешенной величиной отклонений температуры теплоносителя, соответствующие отклонениям параметра теплоносителя в результате нарушений в подаче тепловой энергии.

Для дифференциации по видам нарушений в подаче тепловой энергии при определении характеристик для показателей уровня надежности используется коэффициент вида нарушения в подаче тепловой энергии (K_v):

– внезапное нарушение в подаче тепловой энергии из-за несоблюдения регулируемой организацией регламентов эксплуатации объектов и оборудования теплофикационного и (или) теплосетевого хозяйства, происходящее без предварительного уведомления в установленном порядке потребителя товаров и услуг и приводящее к прекращению подачи тепловой энергии на срок более 8 часов в отопительный сезон или более 24 часов в межотопительный период в силу организационных или технологических причин, вызванных действиями (бездействием) данной регулируемой организации, что подтверждается Актом расследования по форме, утверждённой федеральным органом исполнительной власти, осуществляющим функции по выработке и реализации государственной политики и нормативно-правовому регулированию в сфере топливно-энергетического комплекса, в том числе по вопросам теплоэнергетики, либо оформленным в порядке, предусмотренном договором теплоснабжения, Актом о фактах и причинах нарушения договорных обязательств по качеству услуг теплоснабжения и режиму отпуска тепловой энергии, Актом о непредоставлении коммуналь-

ных услуг или предоставлении коммунальных услуг ненадлежащего качества либо другими, предусмотренными договорными отношениями между регулируемой организацией и соответствующим потребителем товаров и услуг Актами, - $K_B = 1,0$;

– внезапное прекращение подачи тепловой энергии на срок не более 8 часов в отопительный сезон или не более 24 часов в межотопительный период или иное нарушение в подаче тепловой энергии с предварительным уведомлением потребителя товаров и услуг в срок, не меньший установленного, в том числе условиями договора теплоснабжения либо другими договорными отношениями между регулируемой организацией и соответствующим потребителем товаров и услуг, вызванное проведением на оборудовании данной регулируемой организации не относимых к плановым ремонтам и профилактике работ по предотвращению развития технологических нарушений, - $K_B = 0,5$.

В соответствии с приказом Министерства регионального развития РФ «Об утверждении Методических указаний по расчету уровня надёжности и качества поставляемых товаров, оказываемых услуг для организаций, осуществляющих деятельность по производству и (или) передаче тепловой энергии» к показателям уровня качества относятся следующие:

1) показатели, характеризующие уровень качества оказания услуг по подключению, т.е. степень выполнения требований потребителей товаров и услуг по подключению строящихся, реконструируемых или построенных, но не подключенных объектов капитального строительства к тепловым сетям или к коллекторам теплоисточников, относящихся к данной организации, а также строящихся (реконструируемых) объектов теплосетевого хозяйства и строящихся (реконструируемых) теплоисточников к тепловым сетям (объектам) соответствующей регулируемой организации, в том числе в части выдачи технических условий на подключение, наличия (отсутствия) технической возможности подключения;

2) показатель клиентоориентированности, характеризующий степень выполнения требований потребителей товаров и услуг по аспектам взаимодействия в процессе производства и (или) оказания услуг по передаче тепловой энергии и (или) осуществлению подключения регулируемой организацией, в т.ч. результативность обратной связи с потребителями товаров и услуг, позволяющей в установленные сроки рассматривать и принимать решения по обращениям потребителей товаров и услуг.

1.9.1 Поток отказов (частота отказов) участков тепловых

Уровень надёжности поставляемых товаров и оказываемых услуг регулируемой организацией определяется исходя из числа возникающих в результате нарушений, аварий, инцидентов на объектах данной регулируемой организации. Данные для анализа уровня надёжности не предоставлены. Для определения надёжности системы коммунального теплоснабжения используются критерии, характеризующие состояние электроснабжения, водоснабжения, топливоснабжения источников теплоты, соответствие мощности теплоисточников и пропускной способности тепловых сетей расчетным тепловым нагрузкам, техническое состояние и резервирование тепловых сетей.

$$K = \frac{K_Э + K_В + K_Т + K_Б + K_Р + K_С}{n}$$

где:

$K_Э$ – надёжность электроснабжения источника теплоты;

$K_В$ – надёжность водоснабжения источника теплоты;

K_T – надежность топливоснабжения источника теплоты;

K_B – размер дефицита (соответствие тепловой мощности источников теплоты и пропускной способности тепловых сетей расчетным тепловым нагрузкам потребителей);

K_P – коэффициент резервирования, который определяется отношением резервируемой на уровне центрального теплового пункта (квартала, микрорайона) расчетной тепловой нагрузки к сумме расчетных тепловых нагрузок подлежащих резервированию потребителей, подключенных к данному тепловому пункту;

K_C – коэффициент состояния тепловых сетей, характеризуемый наличием ветхих, подлежащих замене трубопроводов.

Данные критерии зависят от наличия резервного электро-, водо-, топливоснабжения, состояния тепловых сетей и пр., и определяются индивидуально для каждой системы теплоснабжения в соответствии с «Организационно-методическими рекомендациями по подготовке к проведению отопительного периода и повышению надежности систем коммунального теплоснабжения в городах и населенных пунктах Российской Федерации» МДС 41-6.2000 (утвержден приказом Госстроя РФ от 6 сентября 2000 г. №203).

Существует несколько степеней надежности системы теплоснабжения:

- высоконадежные – $K > 0,9$;
- надежные – $0,75 < K < 0,89$;
- малонадежные – $0,5 < K < 0,74$;
- ненадежные – $K < 0,5$.

Критерии надежности систем теплоснабжения Заринского сельского поселения приведены в таблице.

Таблица 2.24 – Критерии надежности системы теплоснабжения Заринского сельского поселения

Наименование котельной	$K_Э$	K_B	K_T	$K_Б$	K_P	K_C	K	Оценки надежности
Котельная №1	1,00	1,00	1,00	1,00	1,00	0,60	0,93	высоконадежные

Таким образом, на основе полученных показателей система теплоснабжения Заринского сельского поселения оценена как: высоконадежные.

1.9.2 Частота отключений потребителей

Аварийные отключения потребителей за последние 5 лет не наблюдались. Перерывы прекращения подачи тепловой энергии не превышали величины 54 ч, что соответствует второй категории потребителей согласно СП 124.13330.2012 «Тепловые сети».

1.9.3 Поток (частота) и время восстановления теплоснабжения потребителей после отключений

Среднее время восстановления теплоснабжения потребителей после аварийных отключений не превышает 15 ч, что соответствует требованиям п.6.10 СП 124.13330.2012 «Тепловые сети».

1.9.4 Графические материалы (карты-схемы тепловых сетей и зон ненормативной надёжности и безопасности теплоснабжения)

Карты-схемы тепловых сетей приведены в приложении. Зон ненормативной надёжности и безопасности в системе теплоснабжения не выявлено.

1.9.5 Результаты анализа аварийных ситуаций при теплоснабжении, расследование причин которых осуществляется федеральным органом исполнительной власти, уполномоченным на осуществление федерального государственного энергетического надзора, в соответствии с Правилами расследования причин аварийных ситуаций при теплоснабжении, утвержденными постановлением Правительства Российской Федерации от 17 октября 2015 г. №1114 "О расследовании причин аварийных ситуаций при теплоснабжении и о признании утратившими силу отдельных положений Правил расследования причин аварий в электроэнергетике"

Аварийные ситуации при теплоснабжении, расследование причин которых осуществляется федеральным органом исполнительной власти, уполномоченным на осуществление федерального государственного энергетического надзора, в соответствии с Правилами расследования причин аварийных ситуаций при теплоснабжении, утвержденными постановлением Правительства Российской Федерации от 17 октября 2015 года №1114 «О расследовании причин аварийных ситуаций при теплоснабжении и о признании утратившими силу отдельных положений Правил расследования причин аварий в электроэнергетике», за последние 5 лет в Заринском сельском поселении не зафиксированы.

1.9.6 Результаты анализа времени восстановления теплоснабжения потребителей, отключенных в результате аварийных ситуаций при теплоснабжении

Время, затраченное на восстановление теплоснабжения потребителей после аварийных отключений, зависит от следующих факторов: диаметр трубопровода, тип прокладки, объем дренирования и заполнения тепловой сети.

Среднее время, затраченное на восстановление теплоснабжения потребителей после аварийных отключений в отопительный период, зависит от характеристик трубопровода отключаемой теплосети.

С учётом времени обнаружения аварии, вскрытия канала и локализации дефекта время восстановления теплоснабжения увеличивается примерно в 2,5 раза. В случае отсутствия достоверных данных о времени восстановления теплоснабжения потребителей используются данные норм времени на ликвидацию повреждений, разработанные ВНИПИ Энергопромом и АКХ им. К. Д. Памфилова, а также в СП 124.13330.2012 и представленные в таблице.

Таблица 2.25 – Среднее время на восстановление теплоснабжения в зависимости от диаметра трубопровода после локализации аварии

Условный диаметр трубопровода, мм	Среднее время на восстановление теплоснабжения, час
50-70	7
80	9,5
100	10
150	11,3
200	12,5
300	15
400	18

Существенных отклонений от нормативного времени восстановления теплоснабжения за 5-летний период не наблюдалось и не приводило к снижению температуры внутреннего воздуха в отапливаемых зданиях ниже нормативной по СП 124.13330.2012 «Тепловые сети» (для жилых и общественных зданий не ниже 12°C, для промышленных сооружений - +8°C).

Часть 10. Техничко-экономические показатели теплоснабжающих и теплосетевых организаций

Информация об основных технико-экономических показателях деятельности теплоснабжающей организации «Лесногорское МУП ЖКХ» представлена в таблице.

Таблица 2.26 – Техничко-экономические показатели деятельности теплоснабжающей организации «Лесногорское МУП ЖКХ»

№ п/п	Наименование показателя	Единица измерения	Значение
1	2	3	4
1	Вид регулируемой деятельности (производство, передача и сбыт тепловой энергии)	-	35.30.14
2	Выручка от регулируемой деятельности	тыс. руб.	12120,3
3	Себестоимость производимых товаров (оказываемых услуг) по регулируемому виду деятельности, в том числе:	тыс. руб.	6457,95
3.1	Расходы на покупаемую тепловую энергию (мощность)	тыс. руб.	-
3.2	Расходы на топливо	тыс. руб.	2741,99
3.2.1	Стоимость доставки	тыс. руб.	162,47
	Объем	тонн	759,0
	Стоимость 1-й единицы объема	Руб.	3398,58
	Способ приобретения		
3.3	Расходы на покупаемую электрическую энергию (мощность), потребляемую оборудованием, используемым в технологическом процессе:	тыс. руб.	768,03
3.3.1	Средневзвешенная стоимость 1 кВт*ч (с учетом мощности)	руб./кВт.час	5,55
3.3.2	Объем приобретенной электрической энергии	тыс. квт. час	138,355
3.4	Расходы на приобретение холодной воды, используемой в технологическом процессе	тыс. руб.	42,19
3.5	Расходы на химреагенты, используемые в технологическом процессе	тыс. руб.	-
3.6	Расходы на оплату труда основного производственного персонала	тыс. руб.	1124,76
3.7	Отчисления на социальные нужды основного производственного персонала	тыс. руб.	368,96
3.8	Расходы на амортизацию основных производственных средств, используемых в технологическом процессе	тыс. руб.	276,02
3.9	Расходы на аренду имущества, используемого в технологическом процессе	тыс. руб.	3,8
3.10	Общепроизводственные (цеховые и 23 счет) расходы, в том числе:	тыс. руб.	513,32
3.10.1	Расходы на оплату труда	тыс. руб.	291,45
3.10.2	Отчисления на социальные нужды	тыс. руб.	87,80
3.11	Общехозяйственные (управленческие) расходы	тыс. руб.	448,01
3.11.1	Расходы на оплату труда	тыс. руб.	274,56
3.11.2	Отчисления на социальные нужды	тыс. руб.	81,91
3.12	Расходы на ремонт (капитальный и текущий) основных производственных средств	тыс. руб.	170,87

№ п/п	Наименование показателя	Единица измерения	Значение
1	2	3	4
3.13	Расходы на услуги производственного характера, выполняемые по договорам с организациями на проведение регламентных работ в рамках технологического процесса	тыс. руб.	-
4	Валовая прибыль от продажи товаров и услуг по регулируемому виду деятельности (теплоснабжение и передача тепловой энергии)	тыс. руб.	5662,35
5	Чистая прибыль от регулируемого вида деятельности, в том числе:	тыс. руб.	-
5.1	Чистая прибыль на финансирование мероприятий, предусмотренных инвестиционной программой по развитию системы теплоснабжения	тыс. руб.	-
6	Установленная тепловая мощность	Гкал/час	4,3
7	Присоединенная нагрузка	Гкал/час	1,14
8	Объем вырабатываемой регулируемой организацией тепловой энергии	Гкал/год	3120,014
8.1	Справочно: объем тепловой энергии на технологические нужды производства	Гкал/год	55,468
9	Объем покупаемой регулируемой организацией тепловой энергии	Гкал/год	-
10	Объем тепловой энергии, отпускаемой потребителям, в том числе:	Гкал/год	1504,863
10.1	По приборам учета	Гкал/год	-
10.2	По нормативам потребления	Гкал/год	
11	Технологические потери тепловой энергии при передаче по тепловым сетям	Гкал/год	1559,683
12	Справочно: потери тепла, ВСЕГО (факт)	Гкал/год	1559,683
13	Протяженность магистральных сетей и тепловых вводов (в однострубно́м исчислении)	м.	-
14	Протяженность разводящих сетей (в однострубно́м исчислении)	м.	5757,24
15	Количество теплоэлектростанций	шт.	-
16	Количество тепловых станций и котельных	шт.	-

Часть 11. Цены (тарифы) в сфере теплоснабжения

1.11.1 Динамика утвержденных тарифов, устанавливаемых органами исполнительной власти субъекта Российской Федерации в области государственного регулирования цен (тарифов) по каждому из регулируемых видов деятельности и по каждой теплосетевой и теплоснабжающей организации с учетом последних 3 лет

Регулирующим органом, принимающим решение об утверждении тарифов на производство и передачу тепловой энергии, является Региональная энергетическая комиссия Омской области.

Динамика утвержденных тарифов на тепловую энергию в горячей воде для населения Заринского сельского поселения, установленных Региональной энергетической комиссией Омской области, представлена в таблицах ниже.

Таблица 2.27 – Динамика тарифов потребителей «Лесногорское МУП ЖКХ»

Период	Тариф на тепловую энергию (мощность), руб./Гкал
с 01.01.2018 по 30.06.2018	2 943,52
с 01.07.2018 по 31.12.2018	3 560,00
с 01.01.2019 по 30.06.2019	3 560,00
с 01.07.2019 по 31.12.2019	8 770,30
с 01.01.2020 по 30.06.2020	7 997,78
с 01.07.2020 по 31.12.2020	7 997,78
с 01.01.2021	3 185,03

1.11.2 Структура цен (тарифов), установленных на момент разработки схемы теплоснабжения

Структура тарифа на тепловую энергию в полном объеме отражает структуру необходимой валовой выручки (НВВ). Необходимая валовая выручка является итоговой цифрой, которая утверждается Региональной энергетической комиссией Омской области для теплоснабжающей организации и определяет сумму, которую должно получить предприятие за весь объем тепловой энергии, поставленной потребителям в течение года.

1.11.3 Плата за подключение к системе теплоснабжения и поступления денежных средств от осуществления указанной деятельности

Для теплоснабжающих организаций, функционирующих на территории Заринского сельского поселения, плата за подключение к системе теплоснабжения не установлена. При подключении новых абонентов к тепловым сетям взимается плата за проводимые монтажные и наладочные работы.

1.11.4 Плата за услуги по поддержанию резервной тепловой мощности, в том числе для социально значимых категорий потребителей

Плата за услуги по поддержанию резервной тепловой мощности, в том числе для социально значимых категорий потребителей Заринского сельского поселения, не установлена.

1.11.5 Описание динамики предельных уровней цен на тепловую энергию (мощность), поставляемую потребителям, утверждаемых в ценовых зонах теплоснабжения с учетом последних 3 лет

Основные параметры формирования тарифов:

- тариф устанавливается на основе долгосрочных параметра регулирования;
- в необходимую валовую выручку для расчета тарифа включаются экономически обоснованные эксплуатационные затраты;
 - исходя из утвержденных финансовых потребностей реализации проектов схемы, в течение установленного срока возврата инвестиций в тариф включается инвестиционная составляющая, складывающаяся из амортизации по объектам инвестирования и расходов на финансирование реализации проектов схемы из прибыли с учетом возникающих налогов;
 - тарифный сценарий обеспечивает финансовые потребности планируемых проектов схемы и необходимость выполнения финансовых обязательств перед финансирующими организациями;
 - для обеспечения доступности услуг потребителям должны быть выработаны меры сглаживания роста тарифов при инвестировании.

1.11.6 Описание средневзвешенного уровня сложившихся за последние 3 года цен на тепловую энергию (мощность), поставляемую единой теплоснабжающей организацией потребителям в ценовых зонах теплоснабжения

Тарифы формируются Региональной энергетической комиссией Омской области для теплоснабжающей организации и определяет сумму, которую должно получить предприятие за весь объем тепловой энергии, поставленной потребителям в течение года.

Часть 12. Описание существующих технических и технологических проблем в системах теплоснабжения поселения

1.12.1 Описание существующих проблем организации качественного теплоснабжения (перечень причин, приводящих к снижению качества теплоснабжения, включая проблемы в работе теплопотребляющих установок потребителей)

Существующие проблемы организации качественного теплоснабжения вызваны рядом финансовых, технических и технологических причин:

1) Отсутствие приборов коммерческого учёта тепловой энергии на источнике и у потребителей не позволяет получить реальную картину баланса потребляемой тепловой энергии и оценить фактическое значение тепловых потерь в тепловых сетях и с утечками теплоносителя.

2) В тепловых узлах потребителей отсутствует автоматическое регулирование параметра теплоносителя и гидравлическая балансировка системы отопления, что приводит к перетокам в переходные периоды отопительного сезона и разбалансировке системы теплоснабжения потребителей и внутридомовых систем отопления абонентов.

1.12.2 Описание существующих проблем организации надёжного и безопасного теплоснабжения поселения (перечень причин, приводящих к снижению надёжного теплоснабжения, включая проблемы в работе теплопотребляющих установок потребителей)

Существующие проблемы организации надёжного и безопасного теплоснабжения вызваны следующими факторами:

- 1) Тепловые сети не имеют аварийных перемычек.
- 2) Наличием ветхих участков тепловой сети.
- 3) Отсутствие автоматического управления.

1.12.3 Описание существующих проблем развития систем теплоснабжения

Все проблемы развития систем теплоснабжения Заринского сельского поселения связаны с финансовыми ограничениями, а также отсутствием фактических данных по распределению тепловых потоков между абонентами.

1.12.4 Описание существующих проблем надёжного и эффективного снабжения топливом действующих систем теплоснабжения

Поставка топлива осуществляется на основании договора заключённого с поставщиком договора. Нарушений в поставке топлива не выявлено.

1.12.5 Анализ предписаний надзорных органов об устранении нарушений, влияющих на безопасность и надёжность системы теплоснабжения

Предписания надзорных органов об устранении нарушений, влияющих на безопасность и надёжность системы теплоснабжения, отсутствуют.

ГЛАВА 2. Существующее и перспективное потребление тепловой энергии на цели теплоснабжения

2.1 Данные базового уровня потребления тепла на цели теплоснабжения

Расход тепловой энергии котельной №1 на отопление в базовом 2020 году составил 3 120,014 Гкал/год.

2.2 Прогнозы приростов на каждом этапе площади строительных фондов, сгруппированные по расчетным элементам территориального деления и по зонам действия источников тепловой энергии с разделением объектов строительства на многоквартирные дома, жилые дома, общественные здания и производственные здания промышленных предприятий

Сведения о реорганизации производств отсутствует. Капитальные ремонты, снос ветхого жилья и реконструкция объектов не предусмотрены.

Жилищный фонд Заринского сельского поселения представлен в основном индивидуальными домами.

В период с 2021 по 2032 годы в существующих населенных пунктах Заринского сельского поселения планируется прирост площади строительных фондов за счет индивидуальной застройки 1-2-х этажными домами с индивидуальными котлами.

Таблица 2.28 – Площадь строительных фондов и приросты площади строительных фондов в расчетном элементе в зоне действия источника тепловой энергии Заринского сельского поселения

Показатель	Год	Площадь строительных фондов						
		Существующая 2020	Перспективная					
			2021	2022	2023	2024	2025	2026-2029
1	2	3	4	5	6	7	8	9
многоквартирные дома, м ²	1 402,90	1 402,90	1 402,90	1 402,90	1 402,90	1 402,90	1 402,90	1 402,90
многоквартирные дома (прирост), м ²	0,00	0,00	0,00	0,00	0,00	0,00	0,00	0,00
жилые дома, м ²	241,00	241,00	241,00	241,00	241,00	241,00	241,00	241,00
жилые дома (прирост), м ²	0,00	0,00	0,00	0,00	0,00	0,00	0,00	0,00
общественные здания, м ²	5 034,90	5 034,90	5 034,90	5 034,90	5 034,90	5 034,90	5 034,90	5 034,90
общественные здания (прирост), м ²	0,00	0,00	0,00	0,00	0,00	0,00	0,00	0,00
производственные здания и промышленные предприятия, м ²	0,00	0,00	0,00	0,00	0,00	0,00	0,00	0,00
производственные здания и промышленные предприятий (прирост), м ²	0,00	0,00	0,00	0,00	0,00	0,00	0,00	0,00

Показатель	Год	Площадь строительных фондов							
		Суще- ствую- щая 2020	Перспективная						
			2021	2022	2023	2024	2025	2026- 2029	2030- 2032
1	2	3	4	5	6	7	8	9	
Всего строительных фондов, м²	6 678,80	6 678,80	6 678,80	6 678,80	6 678,80	6 678,80	6 678,80	6 678,80	6 678,80

2.3 Прогнозы перспективных удельных расходов тепловой энергии на отопление, вентиляцию и горячее водоснабжение, согласованных с требованиями к энергетической эффективности объектов теплоснабжения, устанавливаемых в соответствии с законодательством Российской Федерации

Прогнозы перспективных удельных расходов тепловой энергии Заринского сельского поселения представлены в таблице.

Таблица 2.29 – Прогнозы перспективных удельных расходов тепловой энергии

Потребление		Год	2020	2021	2022	2023	2024	2025	2026- 2029	2030- 2032
1	2	3	4	5	6	7	8	9	10	
Котельная №1										
Тепловая энергия (мощности), Гкал/час	отопление	0,662	0,662	0,662	0,662	0,662	0,662	0,662	0,662	0,662
	ГВС	0,000	0,000	0,000	0,000	0,000	0,000	0,000	0,000	0,000
	вентиляция	0,000	0,000	0,000	0,000	0,000	0,000	0,000	0,000	0,000
	тепловые потери	0,418	0,418	0,418	0,418	0,392	0,255	0,255	0,255	0,255
Всего		1,080	1,080	1,080	1,080	1,054	0,917	0,917	0,917	0,917

2.4 Прогнозы перспективных удельных расходов тепловой энергии для обеспечения технологических процессов

Численные значения перспективных удельных расходов тепловой энергии для обеспечения технологических процессов не представлены, т.к. эти показатели не оказывают влияние на теплоснабжение абонентов Заринского сельского поселения.

2.5 Прогнозы приростов объемов потребления тепловой энергии (мощности) и теплоносителя с разделением по видам теплоснабжения в каждом расчетном элементе территориального деления и в зоне действия каждого из существующих или предлагаемых для строительства источников тепловой энергии на каждом этапе

Прогноз прироста объемов потребления тепловой энергии на отопление, вентиляцию и горячее водоснабжение для жилых и общественных зданий в соответствии с требованиями энергетической эффективности представлены в таблице.

Таблица 2.30 – Ежегодное увеличение объёмов потребления тепловой энергии на отопление, вентиляцию и горячее водоснабжение для существующих жилых и общественных зданий

Место застройки	Прогноз прироста потребления тепловой энергии новыми зданиями, Гкал/год							
	2020	2021	2022	2023	2024	2025	2026-2029	2030-2032
Котельная №1								
На отопление	0,00	0,00	0,00	0,00	0,00	0,00	0,00	0,00
На вентиляцию	0,00	0,00	0,00	0,00	0,00	0,00	0,00	0,00
На ГВС	0,00	0,00	0,00	0,00	0,00	0,00	0,00	0,00

2.6 Прогнозы приростов объемов потребления тепловой энергии (мощности) и теплоносителя с разделением по видам теплоснабжения в расчетных элементах территориального деления и в зонах действия индивидуального теплоснабжения на каждом этапе

В настоящее время и в будущем, в качестве источников тепловой энергии в основном используются и планируется использовать водогрейные котлы.

2.7 Прогнозы приростов объемов потребления тепловой энергии (мощности) и теплоносителя объектами, расположенными в производственных зонах, с учетом возможных изменений производственных зон и их перепрофилирования и приростов объемов потребления тепловой энергии (мощности) производственными объектами с разделением по видам теплоснабжения и по видам теплоносителя (горячая вода и пар) в зоне действия каждого из существующих или предлагаемых для строительства источников тепловой энергии на каждом этапе

Производственная котельная – это установка большой мощности, задача которой одновременно обеспечивать предприятие тепловой энергией, горячей водой и/или необходимым объемом пара на производственные нужды.

Производственные котельные на территории Заринского сельского поселения отсутствуют.

Изменения производственных зон и их перепрофилирование в рассматриваемый период не планируется.

Изменений потребления тепловой энергии и теплоносителя объектами, расположенными в производственных зонах в рассматриваемый период, не планируется.

2.8 Прогноз перспективного потребления тепловой энергии отдельными категориями потребителей, в том числе социально значимых, для которых устанавливаются льготные тарифы на тепловую энергию (мощность), теплоноситель

Льготные тарифы на тепловую энергию (мощность) и теплоноситель в период обследования не установлены.

2.9 Прогноз перспективного потребления тепловой энергии потребителями, с которыми заключены или могут быть заключены в перспективе свободные долгосрочные договоры теплоснабжения

Потребителей, с которыми заключены или могут быть заключены в перспективе свободные долгосрочные договоры теплоснабжения, не выявлено.

2.10 Прогноз перспективного потребления тепловой энергии потребителями, с которыми заключены или могут быть заключены долгосрочные договоры теплоснабжения по регулируемой цене

Потребителей, с которыми заключены или могут быть заключены долгосрочные договоры теплоснабжения по регулируемой цене, не выявлено.

ГЛАВА 3. Электронная модель системы теплоснабжения поселения

В соответствии с постановлением Правительства Российской Федерации №154 от 22 февраля 2012 года «О требованиях к схемам теплоснабжения, порядку их разработки и утверждения», разработка электронной модели системы теплоснабжения не является обязательной к выполнению для поселений численностью населения менее 100 тыс. человек.

ГЛАВА 4. Существующие и перспективные балансы тепловой мощности источников тепловой энергии и тепловой нагрузки потребителей

4.1 Балансы существующей на базовый период схемы теплоснабжения (актуализации схемы теплоснабжения) тепловой мощности и перспективной тепловой нагрузки в каждой из зон действия источников тепловой энергии с определением резервов (дефицитов) существующей располагаемой тепловой мощности источников тепловой энергии, устанавливаемых на основании величины расчетной тепловой нагрузки, а в ценовых зонах теплоснабжения - балансы существующей на базовый период схемы теплоснабжения (актуализации схемы теплоснабжения) тепловой мощности и перспективной тепловой нагрузки в каждой системе теплоснабжения с указанием сведений о значениях существующей и перспективной тепловой мощности источников тепловой энергии, находящихся в государственной или муниципальной собственности и являющихся объектами концессионных соглашений или договоров аренды

Прогноз перспективного потребления тепловой энергии на цели теплоснабжения Заринского сельского поселения, зависит от объёмов прироста площади строительного фонда и реализации мероприятий по повышению уровня энергетической эффективности функционирования системы теплоснабжения.

С учетом вышесказанного, динамика перспективного потребления тепловой энергии на период с 2021 по 2032 годы представлена в таблице.

Таблица 2.31 – Прогноз объёмов потребления тепловой энергии на период с 2021 по 2032 годы

Год	2020	2021	2022	2023	2024	2025	2026-2029	2030-2032
1	2	3	4	5	6	7	8	9
<i>Тепловая нагрузка потребителей, Гкал/час</i>								
Котельная №1	0,662	0,662	0,662	0,662	0,662	0,662	0,662	0,662

4.2 Балансы тепловой мощности источника тепловой энергии и присоединенной тепловой нагрузки в каждой зоне действия источника тепловой энергии по каждому из магистральных выводов (если таких выводов несколько) тепловой мощности источника тепловой энергии

Баланс тепловой мощности источников тепловой энергии и присоединённой тепловой нагрузки по каждому из источников, с учетом обеспечения требований надежности представлен в таблице.

Таблица 2.32 – Баланс тепловой мощности источников тепловой энергии и присоединённой тепловой нагрузки с учетом обеспечения требований надежности

Наименование показателя	Источник тепловой энергии	Котельная №1
Установленная мощность, Гкал/час		4,299
Располагаемая тепловая мощность, Гкал/час		4,299
Тепловая мощность нетто, Гкал/час		4,287
Потери тепловой мощности в тепловых сетях, Гкал/час		0,418
Присоединенная тепловая нагрузка, Гкал/час		0,662

4.3 Гидравлический расчет передачи теплоносителя для каждого магистрального вывода с целью определения возможности (невозможности) обеспечения тепловой энергией существующих и перспективных потребителей, присоединенных к тепловой сети от каждого магистрального вывода

Основные требования к режиму давлений водяных тепловых сетей из условия надёжности работы системы теплоснабжения сводятся к следующему:

– непревышение допустимых давлений в оборудовании источника, тепловой сети и абонентских установок.

Для подающей линии допустимое избыточное давление в стальных трубопроводах и арматуре тепловых сетей зависит от применяемого сортамента труб, оборудования источника теплоты и в большинстве случаев составляет 1,6-2,5 МПа. Для обратной линии максимальный напор из условия прочности отопительных установок и арматуры при зависимой схеме присоединения для чугунных радиаторов составляет 0,6 МПа, при независимой схеме присоединения для водо-водяных подогревателей 1 МПа.

– обеспечение избыточного давления во всех элементах системы теплоснабжения для предупреждения кавитации насосов и защиты системы теплоснабжения от подсоса воздуха. Невыполнение этого требования приводит к коррозии оборудования и нарушению циркуляции воды. В качестве минимального значения избыточного давления для обратной линии принимают 0,05 МПа.

– обеспечение невоскипания сетевой воды при гидродинамическом режиме работы системы теплоснабжения, т.е. при циркуляции воды в системе. В качестве минимального значения избыточного давления для подающей линии принимают давление из условия невоскипания воды на тех участках системы теплоснабжения, где температура воды превышает 100⁰С. Температура насыщения водяного пара при давлении 0,1 МПа равна 100⁰С.

Желательно, чтобы при зависимой схеме присоединения линия действительных полных гидродинамических напоров в подающем трубопроводе не пересекала линию статического напора. Тогда в узлах присоединения отопительных установок к тепловой сети не требуется сооружать повысительные насосные станции, что упрощает систему теплоснабжения и повышает надёжность её работы.

Располагаемый напор, т.е. разность напоров в подающей и обратной линиях сети на котельной был равен или даже несколько превышал максимальные потери напора в абонентских установках и в тепловой сети. Рекомендуемое значение для принятой схемы присоединения систем отопления и вентиляции (зависимая без смещения) равно 5 м.в.ст. В противном случае приходится устанавливать в тепловых пунктах насосные установки, что усложняет эксплуатацию и снижает надёжность системы теплоснабжения.

Представленный пьезометрический график котельной выполнен по магистральному выводу от котельной до самого удаленного потребителя, по ул. Ленина, 59. Располагаемый напор, 9,39 метров водяного столба.



Рисунок 2.3 – Пьезометрический график тепловой сети котельной №1 по магистральному выводу

Согласно выполненным расчетам участки тепловой сети обеспечивают необходимую пропускную способность теплоносителя. Скорость движения теплоносителя не превышает максимально допустимых значений.

Таблица 2.33 – Гидравлический расчет передачи теплоносителя тепловой сети котельной №1 по магистральному выводу

Номер участка	Тепловая нагрузка	Длина участка	Диаметр трубы	Расход воды	Скорость воды	Динамическое давление	Сумма коэффициентов местных сопротивлений	Удельное сопротивление	Сопротивление участка	Коэффициент гидравлического трения	Сумма сопротивлений участка	Потери напора
	Гкал/час	м	мм	т/ч	м/с	Па		Па/м	Па		Па	
1	2	3	4	5	6	7	8	9	10	11	12	13
1	1,0800	39	200	74,46	0,66	209,37	1,5	13,05	504,16	0,01	535,56	0,03
2	1,0800	90	150	74,46	1,17	661,70	4,5	51,19	4 607,40	0,01	4 905,17	0,25
3	1,0800	30	150	74,46	1,17	661,70	4,5	51,19	1 535,80	0,01	1 833,57	0,09
11	1,0300	52	125	71,01	1,61	1 247,99	1,2	112,02	5 825,11	0,01	5 974,86	0,30
12	0,1299	32	40	8,96	1,98	1 892,59	0,8	670,05	21 441,46	0,01	21 592,87	1,10
13	0,8998	42	120	62,04	1,52	1 121,34	1,2	107,35	4 508,64	0,01	4 643,20	0,24
14	0,4926	58	100	33,97	1,20	696,97	4,5	88,93	5 158,14	0,01	5 471,78	0,28
15	0,0153	133	120	1,05	0,03	0,32	0,8	0,09	11,42	0,03	11,45	0,00
16	0,4773	62	100	32,91	1,16	654,37	4,5	84,16	5 217,82	0,01	5 512,28	0,28
17	0,3374	12	100	23,26	0,82	326,87	9,3	45,85	536,43	0,01	840,42	0,04
18	0,1400	91	100	9,65	0,34	56,27	1,5	9,83	894,86	0,02	903,30	0,05
19	0,0700	42	90	4,83	0,21	21,44	4,5	4,82	202,54	0,02	212,19	0,01
20	0,0700	31	100	4,83	0,17	14,07	4,5	2,92	90,63	0,02	96,96	0,00
21	0,0700	44	32	4,83	1,67	1 341,50	1,2	655,32	28 965,32	0,02	29 126,30	1,49
22	0,0000	12	100	0,00	0,00	0,00	0,8	0,00	0,00	0,00	0,00	0,00
23	0,4072	72	120	28,07	0,69	229,61	1,2	26,80	1 929,62	0,01	1 957,17	0,10
24	0,0768	217	40	5,30	1,17	661,84	4,5	267,20	57 981,76	0,02	58 279,58	2,97
25	0,3304	21	100	22,78	0,81	313,43	0,8	44,19	928,09	0,01	953,17	0,05
26	0,0775	20	40	5,34	1,18	673,22	4,5	271,21	5 424,28	0,02	5 727,23	0,29
27	0,2529	20	100	17,44	0,62	183,67	1,5	27,69	553,75	0,02	581,30	0,03
28	0,0069	217	40	0,48	0,11	5,42	4,5	3,99	865,05	0,03	867,49	0,04

Схема теплоснабжения Заринского сельского поселения
Марьяновского муниципального района Омской области на 2021 год и на период до 2032 года

Номер участка	Тепловая нагрузка	Длина участка	Диаметр трубы	Расход воды	Скорость воды	Динамическое давление	Сумма коэффициентов местных сопротивлений	Удельное сопротивление	Сопротивление участка	Коэффициент гидравлического трения	Сумма сопротивлений участка	Потери напора
	<i>Гкал/час</i>	<i>м</i>	<i>мм</i>	<i>т/ч</i>	<i>м/с</i>	<i>Па</i>		<i>Па/м</i>	<i>Па</i>		<i>Па</i>	
1	2	3	4	5	6	7	8	9	10	11	12	13
29	0,2459	62	100	16,96	0,60	173,72	4,5	26,37	1 634,95	0,02	1 713,12	0,09
33	0,2219	20	65	15,30	1,28	792,11	1,2	170,43	3 408,59	0,01	3 503,64	0,18
34	0,2219	22	65	15,30	1,28	792,11	0,8	170,43	3 749,45	0,01	3 812,82	0,19
35	0,0162	38	40	1,12	0,25	29,54	1,2	17,59	668,48	0,02	672,02	0,03
36	0,2057	134	65	14,18	1,19	680,48	4,5	149,22	19 995,34	0,01	20 301,56	1,04
37	0,1826	345	40	12,59	2,78	3 741,60	0,8	1 216,49	419 810,89	0,01	420 110,22	21,42
38	0,0230	36	32	1,59	0,55	145,31	4,5	93,72	3 373,86	0,02	3 439,25	0,18
30	0,0241	103	40	1,66	0,37	64,93	1,5	35,04	3 608,88	0,02	3 618,62	0,18
31	0,0160	80	32	1,10	0,38	70,14	4,5	49,55	3 963,91	0,02	3 995,47	0,20
32	0,0081	132	40	0,56	0,12	7,28	4,5	5,16	681,50	0,03	684,77	0,03
4	0,0388	42	120	2,68	0,07	2,09	1,2	0,44	18,42	0,03	18,67	0,00
5	0,0148	40	32	1,02	0,35	59,87	0,8	43,14	1 725,46	0,02	1 730,25	0,09
6	0,0240	124	120	1,66	0,04	0,80	1,2	0,19	23,51	0,03	23,61	0,00
7	0,0109	40	32	0,75	0,26	32,56	4,5	25,32	1 012,68	0,02	1 027,33	0,05
8	0,0131	220	100	0,91	0,03	0,50	0,8	0,16	34,45	0,03	34,49	0,00
9	0,0131	64	65	0,91	0,08	2,78	4,5	1,21	77,56	0,03	78,81	0,00
10	0,0131	40	32	0,91	0,31	47,30	5,2	35,10	1 404,01	0,02	1 428,61	0,07

4.4 Выводы о резервах (дефицитах) существующей системы теплоснабжения при обеспечении перспективной тепловой нагрузки

Существующая система теплоснабжения Заринского сельского поселения обеспечивает перспективной тепловой нагрузкой потребителей, при этом наблюдается профицит мощности.

ГЛАВА 5. Мастер-план развития систем теплоснабжения поселения

5.1 Описание вариантов перспективного развития систем теплоснабжения поселения (в случае их изменения относительно ранее принятого варианта развития систем теплоснабжения в утвержденной в установленном порядке схеме теплоснабжения)

Мастер-план схемы теплоснабжения выполняется в соответствии с Требованиями к схемам теплоснабжения (Постановление правительства Российской Федерации №154 от 22 февраля 2012 года). Варианты мастер-плана формируют базу для разработки проектных предложений по новому строительству и реконструкции тепловых сетей для различных вариантов состава энергоисточников, обеспечивающих перспективные балансы спроса на тепловую мощность. Мастер-план схемы теплоснабжения предназначен для описания и обоснования отбора нескольких вариантов ее реализации, из которых будет выбран рекомендуемый вариант.

Варианты перспективного развития систем теплоснабжения поселения Программой комплексного развития коммунальной инфраструктуры Заринского сельского поселения не предусмотрены.

Каждый вариант должен обеспечивать покрытие перспективного спроса на тепловую мощность, возникающего в поселении, и критерием этого обеспечения является выполнение балансов тепловой мощности источников тепловой энергии и спроса на тепловую мощность при расчетных условиях, заданных нормативами проектирования систем отопления, вентиляции и горячего водоснабжения объектов теплоснабжения. Выполнение текущих и перспективных балансов тепловой мощности источников и текущей и перспективной тепловой нагрузки в каждой зоне действия источника тепловой энергии является главным условием для разработки вариантов мастер-плана.

В соответствии с «Требованиями к схемам теплоснабжения, порядку их разработки и утверждения» предложения к развитию системы теплоснабжения должны базироваться на предложениях исполнительных органов власти и эксплуатационных организаций, особенно в тех разделах, которые касаются развития источников теплоснабжения.

Варианты мастер-плана формируют базу для разработки проектных предложений по новому строительству и реконструкции тепловых сетей для различных вариантов состава энергоисточников, обеспечивающих перспективные балансы спроса на тепловую мощность.

5.2 Технико-экономическое сравнение вариантов перспективного развития систем теплоснабжения поселения, городского округа, города федерального значения

К вариантам развития систем теплоснабжения предъявляются следующие требования:

- варианты, выбираемые для сравнения должны отвечать обязательным требованиям и кроме того обеспечивать в установленные сроки строительство и сдачу объектов в эксплуатацию, соответствовать требованиям нормативных документов,
- для правильного выбора проектного решения необходимо обеспечить сопоставимость сравниваемых вариантов.

Первый вариант развития систем теплоснабжения:

Мероприятия, предложенные в разделах: 5.1, 5.2, 5.3, 5.5, 6.2, 6.5 «Утверждаемых материалах» к схеме теплоснабжения, а именно:

- обеспечение котельной нормативным запасом резервного топлива;

- замена насосного оборудования котельной, выработавших эксплуатационный ресурс;
- требуются мероприятия по обеспечению антитеррористической безопасности, а также системы автоматического управления;
- в связи с износом участков тепловых сетей, необходимо провести реконструкцию тепловых сетей по мере производственной необходимости с применением энергоэффективной теплоизоляции;

Второй вариант развития систем теплоснабжения: строительство современной блочно-модульной котельной с подключением всех социально значимых объектов села Заря Свободы. Замена существующих стальных тепловых сетей на пластиковые тепловые сети с прокладкой в непроходных каналах, установка системы видеонаблюдения и мероприятия по антитеррористической защищенности.

Предпосылкой к предлагаемым вариантам развития послужили:

1. Износ участков тепловых сетей;
2. Износ оборудования котельных.

Увеличения потребления тепловой энергии на территории Заринского сельского поселения не предполагается.

Технико-экономическое сравнение перспективного развития систем теплоснабжения Заринского сельского поселения приведены в таблице.

Таблица 2.34 – Технико-экономическое сравнение вариантов развития

№ п/п	Наименование показателя	1 вариант	2 вариант
1	Капиталовложения. Тys. руб.	30 887,16	49 378,63

5.3 Обоснование выбора приоритетного варианта перспективного развития систем теплоснабжения поселения, городского округа, города федерального значения на основе анализа ценовых (тарифных) последствий для потребителей

Значительного увеличения потребления тепловой энергии на территории Заринского сельского поселения, на рассматриваемый период, не предполагается. Дефицитов мощности источников тепловой энергии не наблюдается. Второй вариант развития соответствует нормам пожарной и экологической безопасности, но экономически не выгоден.

В рассмотренных вариантах развития системы теплоснабжения потребность произведенной тепловой энергии останется без существенных изменений. Капитальные вложения первого варианта существенно ниже, чем во втором варианте.

Приоритетным будет первый вариант перспективного развития систем теплоснабжения.

ГЛАВА 6. Существующие и перспективные балансы производительности водоподготовительных установок и максимального потребления теплоносителя теплопотребляющими установками потребителей, в том числе в аварийных режимах

В соответствии с п. 6.16 СП 124.13330.2012 «Тепловые сети» установка для подпитки системы теплоснабжения на теплоисточнике должна обеспечивать подачу в тепловую сеть в рабочем режиме воду соответствующего качества и аварийную подпитку водой из систем хозяйственно-питьевого или производственного водопроводов.

Расход подпиточной воды в рабочем режиме должен компенсировать расчетные (нормируемые) потери сетевой воды в системе теплоснабжения.

Расчетные (нормируемые) потери сетевой воды в системе теплоснабжения включают расчетные технологические потери (затраты) сетевой воды и потери сетевой воды с нормативной утечкой из тепловой сети и систем теплопотребления.

Среднегодовая утечка теплоносителя ($\text{м}^3/\text{ч}$) из водяных тепловых сетей должна быть не более 0,25% среднегодового объема воды в тепловой сети и присоединенных системах теплоснабжения независимо от схемы присоединения (за исключением систем горячего водоснабжения, присоединенных через водоподогреватели). Централизованная система теплоснабжения в сельском поселении – закрытого типа. Сезонная норма утечки теплоносителя устанавливается в пределах среднегодового значения.

Согласно СП 124.13330.2012 «Тепловые сети», (п.6.16) расчетный расход среднегодовой утечки воды, $\text{м}^3/\text{ч}$ для подпитки тепловых сетей следует принимать 0,25% фактического объема воды в трубопроводах тепловых сетей и присоединенных к ним системах отопления и вентиляции зданий.

Максимальное нормируемое потребление теплоносителя теплопотребляющими установками потребителей в сельском поселении равно нулю, так как система теплоснабжения закрытого типа.

6.1. Расчетная величина нормативных потерь (в ценовых зонах теплоснабжения - расчетную величину плановых потерь, определяемых в соответствии с методическими указаниями по разработке схем теплоснабжения) теплоносителя в тепловых сетях в зонах действия источников тепловой энергии

Расчетные (нормируемые) потери сетевой воды в системе теплоснабжения включают расчетные технологические потери (затраты) сетевой воды и потери сетевой воды с нормативной утечкой из тепловой сети и систем теплопотребления. Среднегодовая утечка теплоносителя ($\text{м}^3/\text{ч}$) из водяных тепловых сетей должна быть не более 0,25% среднегодового объема воды в тепловой сети и присоединенных системах теплоснабжения независимо от схемы присоединения (за исключением систем горячего водоснабжения, присоединенных через водоподогреватели). Централизованная система теплоснабжения в сельском поселении – закрытого типа. Сезонная норма утечки теплоносителя устанавливается в пределах среднегодового значения. Согласно СП 124.13330.2012 «Тепловые сети», (п.6.16) расчетный расход среднегодовой утечки воды, $\text{м}^3/\text{ч}$ для подпитки тепловых сетей следует принимать 0,25% фактического объема воды в трубопроводах тепловых сетей и присоединенных к ним системах отопления и вентиляции зданий.

Таблица 2.35 – Расчетная величина нормативных потерь теплоносителя в тепловых сетях Заринского сельского поселения

Величина	Год	Существующая 2020	Перспективная					
			2021	2022	2023	2024	2025	2026- 2029
1	2	3	4	5	6	7	8	9
Котельная №1								
потребление теплоносителя, м ³ /ч	0,080	0,080	0,080	0,080	0,080	0,080	0,080	0,080

6.2 Максимальный и среднечасовой расход теплоносителя (расход сетевой воды) на горячее водоснабжение потребителей с использованием открытой системы теплоснабжения в зоне действия каждого источника тепловой энергии, рассчитываемый с учетом прогнозных сроков перевода потребителей, подключенных к открытой системе теплоснабжения (горячего водоснабжения), на закрытую систему горячего водоснабжения

Максимальное нормируемое потребление теплоносителя тепло потребляющими установками потребителей в сельском поселении равно нулю, так как система теплоснабжения закрытого типа. Открытые системы теплоснабжения в Заринском сельском поселении отсутствуют. Теплоноситель на горячее водоснабжение потребителей не используется.

6.3 Сведения о наличии баков-аккумуляторов

В составе оборудования системы отопления Заринского сельского поселения от централизованных источников баки-аккумуляторы отсутствуют.

6.4 Нормативный и фактический (для эксплуатационного и аварийного режимов) часовой расход подпиточной воды в зоне действия источников тепловой энергии

В соответствии с п. 6.16 СП 124.13330.2012 «Тепловые сети» для открытых и закрытых систем теплоснабжения должна предусматриваться дополнительно аварийная подпитка химически не обработанной и не деарированной водой, расход которой принимается в количестве 2% среднегодового объема воды в тепловой сети и присоединенных системах теплоснабжения независимо от схемы присоединения (за исключением систем горячего водоснабжения, присоединенных через водоподогреватели).

Перспективные балансы производительности водоподготовительных установок в аварийных режимах работы представлены в таблице.

Таблица 2.36 – Перспективный баланс производительности водоподготовительных установок источников тепловой энергии Заринского сельского поселения

Величина	Год	Существующая 2020	Перспективная					
			2021	2022	2023	2024	2025	2026-2029
1	2	3	4	5	6	7	8	9
Котельная №1								
производительность водоподготовительных установок в аварийных режимах работы, м ³ /ч	0,500	0,500	0,500	0,500	0,500	0,500	0,500	0,500
потребление теплоносителя в аварийных режимах работы, м ³ /ч	0,637	0,637	0,637	0,637	0,637	0,637	0,637	0,637

Динамика производительности водоподготовительных установок и максимального потребления теплоносителя получена на основании прогноза объёмов потребления тепловой энергии абонентами Заринского сельского поселения на период с 2020 по 2032 годы.

6.5 Существующий и перспективный баланс производительности водоподготовительных установок и потерь теплоносителя с учетом развития системы теплоснабжения

Таблица 2.37 – Перспективный баланс производительности водоподготовительных установок источников тепловой энергии Заринского сельского поселения

Величина	Год	Существующая 2020	Перспективная					
			2021	2022	2023	2024	2025	2026-2029
1	2	3	4	5	6	7	8	9
Котельная №1								
производительность водоподготовительных установок, м ³ /ч	0,500	0,500	0,500	0,500	0,500	0,500	0,500	0,500
потребление теплоносителя, м ³ /ч	0,080	0,080	0,080	0,080	0,080	0,080	0,080	0,080
максимальное потребление теплоносителя теплопотребляющими установками потребителей, м ³ /ч	-	-	-	-	-	-	-	-

Динамика производительности водоподготовительных установок и максимального потребления теплоносителя получена на основании прогноза объёмов потребления тепловой энергии абонентами Заринского сельского поселения на период с 2020 по 2032 годы.

ГЛАВА 7. Предложения по строительству, реконструкции и техническому перевооружению источников тепловой энергии

7.1. Определение условий организации централизованного теплоснабжения, индивидуального теплоснабжения, а также поквартирного отопления, которое должно содержать в том числе определение целесообразности или нецелесообразности подключения (технологического присоединения) теплопотребляющей установки к существующей системе централизованного теплоснабжения исходя из недопущения увеличения совокупных расходов в такой системе централизованного теплоснабжения, расчет которых выполняется в порядке, установленном методическими указаниями по разработке схем теплоснабжения

Потребители с индивидуальным теплоснабжением – это частные одноэтажные дома с неплотной застройкой, где индивидуальное теплоснабжение жилых домов сохранится на расчетный период.

Применение поквартирных систем отопления – систем с разводкой трубопроводов в пределах одной квартиры, обеспечивающая поддержание заданной температуры воздуха в помещениях этой квартиры – не предвидится.

7.2. Обоснование предлагаемых для строительства источников тепловой энергии с комбинированной выработкой тепловой и электрической энергии для обеспечения перспективных тепловых нагрузок

Строительство источников тепловой энергии с комбинированной выработкой тепловой и электрической энергии для обеспечения перспективных тепловых нагрузок на расчетный период не планируется.

7.3. Обоснование предлагаемых для реконструкции действующих источников тепловой энергии с комбинированной выработкой тепловой и электрической энергии для обеспечения перспективных приростов тепловых нагрузок

Реконструкция действующих источников тепловой энергии с комбинированной выработкой тепловой и электрической энергии для обеспечения перспективных тепловых нагрузок на расчетный период не планируется.

7.4. Обоснование предлагаемых для реконструкции котельной для выработки электроэнергии в комбинированном цикле на базе существующих и перспективных тепловых нагрузок

Реконструкция источников тепловой энергии для выработки электроэнергии в комбинированном цикле на базе существующих и перспективных нагрузок на расчетный период не планируется.

7.5. Обоснование предлагаемых для реконструкции котельной с увеличением зоны их действия путем включения в нее зон действия существующих источников тепловой энергии

На территории Заринского сельского поселения увеличение зоны действия централизованных источников теплоснабжения путем включения в нее зон действия существующих источников тепловой энергии не планируется.

7.6 Обоснование предлагаемых для перевода в пиковый режим работы котельной по отношению к источникам тепловой энергии с комбинированной выработкой тепловой и электрической энергии

Источников тепловой энергии с комбинированной выработкой тепловой и электрической энергии в Заринском сельском поселении нет, перевод в пиковый режим работы источников тепловой энергии не требуется.

7.7 Обоснование предложений по расширению зон действия действующих источников тепловой энергии с комбинированной выработкой тепловой и электрической энергии

Источники тепловой энергии с комбинированной выработкой тепловой и электрической энергии в Заринском сельском поселении отсутствуют.

7.8. Обоснование предлагаемых для вывода в резерв и (или) вывода из эксплуатации котельной при передаче тепловых нагрузок на другие источники тепловой энергии

Передача тепловых нагрузок на другие источники тепловой энергии на расчетный период не предполагается. Вывод в резерв и (или) вывода из эксплуатации источников тепловой энергии не требуется.

7.9 Обоснование организации индивидуального теплоснабжения в зонах застройки поселения малоэтажными жилыми зданиями

Покрытие возможной перспективной тепловой на индивидуальное теплоснабжение на расчетный период не предполагается.

7.10 Обоснование организации теплоснабжения в производственных зонах на территории поселения

Организация теплоснабжения в производственных зонах на территории поселения на расчетный период не требуется.

7.11 Обоснование перспективных балансов тепловой мощности источников тепловой энергии и теплоносителя и присоединенной тепловой нагрузки в каждой из систем теплоснабжения поселения и ежегодное распределение объемов тепловой нагрузки между источниками тепловой энергии

Перспективное увеличение тепловой нагрузки котельной Заринского сельского поселения, возможно за счет резервной мощности, существующей котельной.

7.12 Расчет радиусов эффективного теплоснабжения (зоны действия источников тепловой энергии) в каждой из систем теплоснабжения, позволяющий определить условия, при которых подключение теплопотребляющих установок к системе теплоснабжения нецелесообразно вследствие увеличения совокупных расходов в указанной системе

Радиус эффективного теплоснабжения источников тепловой энергии определяется по методике кандидата технических наук, Папушкина В. Н. Результаты расчетов представлены в таблице.

Таблица 2.38 – Результаты расчета радиуса теплоснабжения для источников тепловой энергии Заринского сельского поселения

Источник тепловой энергии	Котельная №1
1	2
Площадь зоны действия источника, км ²	0,14
Количество абонентов, шт.	16
Среднее количество абонентов на единицу площади, 1/км ²	111,16
Материальная характеристика тепловой сети, м ²	479,21
Расчётная стоимость тепловой сети, млн. руб.	24,92
Всего стоимость ТС с учётом 30% надбавки на запорно-регулирующую аппаратуру + проект, млн. руб.	32,69
Удельная стоимость материальной характеристики, руб./м ²	68 212,40
Суммарная присоединённая нагрузка, Гкал/ч	0,66
Тепловая плотность зоны действия источника, Гкал/ч-км ²	4,60
Расчётный перепад температур теплоносителя, °С	14,00
Длина ТС от источника до самого удалённого потребителя, км	0,47
Радиус эффективного теплоснабжения, км	1,20

ГЛАВА 8. Предложения по строительству, реконструкции и (или) модернизации тепловых сетей и сооружений на них

8.1. Реконструкция и (или) модернизация, строительство тепловых сетей, обеспечивающих перераспределение тепловой нагрузки из зон с дефицитом тепловой мощности в зоны с избытком тепловой мощности (использование существующих резервов)

Реконструкция и строительство тепловых сетей, обеспечивающих перераспределение тепловой нагрузки из зон с дефицитом тепловой мощности в зоны с избытком тепловой мощности, не планируется. Возможные дефициты тепловой мощности на окраинах населенных пунктов планируется покрывать за счет индивидуальных источников теплоснабжения.

8.2. Строительство тепловых сетей для обеспечения перспективных приростов тепловой нагрузки под жилищную, комплексную или производственную застройку во вновь осваиваемых районах поселения

Строительство жилых и общественно-деловых зданий с подключением к котельным не планируется. Приростов тепловой нагрузки к осваиваемым районам поселения не планируется. Мероприятия не требуются.

8.3. Строительство тепловых сетей, обеспечивающих условия, при наличии которых существует возможность поставок тепловой энергии потребителям от различных источников тепловой энергии при сохранении надежности теплоснабжения

Техническая возможность организации поставок потребителей от различных источников тепловой энергии отсутствует. Строительство новых источников тепловой энергии на расчетный период не предвидится.

8.4. Строительство, реконструкция и (или) модернизация тепловых сетей для повышения эффективности функционирования системы теплоснабжения, в том числе за счет перевода котельной в тиковый режим работы или ликвидации котельной

Предлагается производить реконструкцию и ремонт участков тепловых сетей по мере производственной необходимости в связи с исчерпанием нормативного срока эксплуатации трубопроводов тепловых сетей, на основании ежегодного диагностирования состояния тепловых сетей.

Для обеспечения нормативной надежности требуется замена ветхих тепловых сетей от котельных:

- котельная №1 замена 2 371,62 метров тепловых сетей в 2024-2025 годах.

На основании выполненных расчетов предлагаются следующие мероприятия:

- Рекомендуется увеличить диаметр участка №12 до 65 мм;
- Рекомендуется увеличить диаметр участка №36 до 80 мм;
- Рекомендуется увеличить диаметр участка №37 до 65 мм.

8.5. Строительство тепловых сетей для обеспечения нормативной надежности теплоснабжения

Строительство тепловых сетей для дублирования нерезервированных участков теплотрасс не предполагается. Длины участков не превышают максимально допустимых не резервируемых. Обеспечение нормативной надежности теплоснабжения достигается реконструкцией существующих сетей.

8.6. Реконструкция и (или) модернизация тепловых сетей с увеличением диаметра трубопроводов для обеспечения перспективных приростов тепловой нагрузки

Реконструкция тепловых сетей с увеличением диаметра трубопроводов не требуется, перспективные приросты тепловой нагрузки на расчетный период предполагаются компенсировать от участков с достаточным диаметром.

8.7. Реконструкция и (или) модернизация тепловых сетей, подлежащих замене в связи с исчерпанием эксплуатационного ресурса

Предлагается производить реконструкцию и ремонт участков тепловых сетей по мере производственной необходимости в связи с исчерпанием нормативного срока эксплуатации трубопроводов тепловых сетей, на основании ежегодного диагностирования состояния тепловых сетей.

Для обеспечения нормативной надежности требуется замена ветхих тепловых сетей от котельных:

- котельная №1 замена 2 371,62 метров тепловых сетей в 2024-2025 годах.

8.8. Строительство и реконструкция и (или) модернизация насосных станций

Обособленные насосные станции, участвующие непосредственно в транспортировке теплоносителя на территории Заринского сельского поселения, отсутствуют. Все насосное оборудование находится в здании соответствующей котельной.

ГЛАВА 9. Предложения по переводу открытых систем теплоснабжения (горячего водоснабжения) в закрытые системы горячего водоснабжения

9.1. Техничко-экономическое обоснование предложений по типам присоединений теплопотребляющих установок потребителей (или присоединений абонентских вводов) к тепловым сетям, обеспечивающим перевод потребителей, подключенных к открытой системе теплоснабжения (горячего водоснабжения), на закрытую систему горячего водоснабжения

Источники тепловой энергии Заринского сельского поселения функционируют по закрытой системе теплоснабжения. Присоединения теплопотребляющих установок потребителей к тепловым сетям, обеспечивающим перевод потребителей, подключенных к открытой системе теплоснабжения (горячего водоснабжения), на закрытую систему горячего водоснабжения, до конца расчетного периода не ожидаются.

9.2. Выбор и обоснование метода регулирования отпуска тепловой энергии от источников тепловой энергии

Отпуск теплоты на отопление регулируется тремя методами: качественным, количественным, качественно-количественным.

При качественном методе изменяют температуру воды, подаваемую в тепловую сеть (систему отопления) при неизменном расходе теплоносителя.

При количественном методе изменяют расход теплоносителя при неизменной температуре.

При качественно-количественном методе одновременно изменяют температуру и расход теплоносителя.

В настоящее время отпуск теплоты системам отопления регулируют качественным методом, так как при постоянном расходе воды системы отопления в меньшей степени подвержен разрегулировке.

В системах вентиляции для регулирования отпуска теплоты обычно применяют качественный и количественный методы.

Отпуск теплоты на ГВС обычно регулируют количественным методом - изменением расхода сетевой воды.

Описанные выше методы регулирования в чистом виде применяют только в отдельных системах теплоснабжения, в которых потребители отопления, вентиляции и ГВС обслуживаются от источника теплоты по самостоятельным трубопроводам. В двухтрубных тепловых сетях как наиболее экономичных по капитальным и эксплуатационным затратам, по которым теплоноситель одновременно транспортируется для всех видов потребителей, применяют на источнике теплоты комбинированный метод регулирования.

Комбинированное регулирование, состоит из нескольких ступеней, взаимно дополняющих друг друга, создаёт наиболее полное соответствие между отпуском тепла и фактическим теплопотреблением.

Центральное регулирование выполняют на ТЭЦ или котельной по преобладающей нагрузке, характерной для большинства абонентов. В городских тепловых сетях такой нагрузкой может быть отопление или совместная нагрузка отопления и ГВС. На ряде технологических предприятий преобладающим является технологическое теплопотребление.

Групповое регулирование производится в центральных тепловых пунктах для группы однородных потребителей. В ЦТП поддерживаются требуемые расход и температура теплоносителя, поступающего в распределительные или во внутриквартальные сети.

Местное регулирование предусматривается на абонентском вводе для дополнительной корректировки параметра теплоносителя с учетом местных факторов.

Индивидуальное регулирование осуществляется непосредственно у теплопотребляющих приборов, например, у нагревательных приборов систем отопления, и дополняет другие виды регулирования.

Тепловая нагрузка многочисленных абонентов современных систем теплоснабжения неоднородна не только по характеру теплопотребления, но и по параметрам теплоносителя. Поэтому центральное регулирование отпуска тепла дополняется групповым, местным и индивидуальным, т.е. осуществляется комбинированное регулирование.

Прерывистое регулирование достигается периодическим отключением систем, т.е. пропусками подачи теплоносителя, в связи с чем, этот метод называется регулирование пропусками.

Центральные пропуски возможны лишь в тепловых сетях с однородным потреблением, допускающим одновременные перерывы в подаче тепла. В современных системах теплоснабжения с разнородной тепловой нагрузкой регулирование пропусками используется для местного регулирования.

В паровых системах теплоснабжения качественное регулирование не приемлемо ввиду того, что изменение температур в необходимом диапазоне требует большого изменения давления.

Центральное регулирование паровых систем производится в основном количественным методом или путём пропусков. Однако периодическое отключение приводит к неравномерному прогреву отдельных приборов и к заполнению системы воздухом. Более эффективно местное или индивидуальное количественное регулирование.

9.3. Предложения по реконструкции тепловых сетей для обеспечения передачи тепловой энергии при переходе от открытой системы теплоснабжения (горячего водоснабжения) к закрытой системе горячего водоснабжения

Открытые системы теплоснабжения в Заринском сельском поселении отсутствуют. Реконструкция тепловых сетей для обеспечения передачи тепловой энергии при переходе от открытой системы теплоснабжения (горячего водоснабжения) к закрытой системе горячего водоснабжения не требуется.

9.4. Расчет потребности инвестиций для перевода открытой системы теплоснабжения (горячего водоснабжения) в закрытую систему горячего водоснабжения

Открытые системы теплоснабжения в Заринском сельском поселении отсутствуют.

Инвестиции для перевода открытой системы теплоснабжения (горячего водоснабжения) в закрытую систему горячего водоснабжения не требуются.

9.5. Оценку целевых показателей эффективности и качества теплоснабжения в открытой системе теплоснабжения (горячего водоснабжения) и закрытой системе горячего водоснабжения

Существуют следующие недостатки открытой схемы теплоснабжения:

- повышенные расходы тепловой энергии на отопление и ГВС;
- высокие удельные расходы топлива и электроэнергии на производство тепловой энергии;
- повышенные затраты на эксплуатацию котельной и тепловых сетей;
- не обеспечивается качественное теплоснабжение потребителей из-за больших потерь тепла и количества повреждений на тепловых сетях;
- повышенные затраты на химводоподготовку;
- при небольшом разборе вода начинает остывать в трубах.

Преимущества открытой системы теплоснабжения: поскольку используются сразу несколько теплоисточников, в случае повреждения на трубопроводе система проявляет живучесть – полной остановки циркуляции не происходит, потребителей длительное время удерживают на заходящей схеме.

Гидравлическая взаимосвязь отдельных элементов системы при зависимом подключении отопительных систем и открытого водоразбора с течением времени неизбежно приводит к разрегулировке гидравлического режима работы системы. В большой степени этому способствуют нарушения (в т.ч. сливы теплоносителя со стороны потребителей тепла). В конечном итоге это оказывает отрицательное влияние на качество и стабильность теплоснабжения и снижает эффективность работы теплоисточников, а для потребителей тепла снижается комфортность жилья при одновременном повышении затрат.

Независимая схема представляет собой преобразование прямого присоединения контура отопления зданий посредством эжектора в гидравлически разделенное независимое присоединение посредством пластинчатого или кожухотрубного теплообменника и электрического насоса контура отопления здания. Теплообменник горячей воды использует обратную воду отопления для того, чтобы как можно больше понизить температуру обратной воды системы отопления.

Температура ГВС будет точно контролироваться и поддерживаться на постоянном уровне 55°C.

Так как холодная вода, подогреваемая до уровня воды ГВС, будет только фильтроваться и не будет обрабатываться химически, стальные трубы будут заменены на пластиковые, которые не подвергаются коррозии.

Попытки перевода существующего жилищного фонда с открытой системы теплоснабжения на закрытую показали необходимость значительных капитальных затрат и экономически не оправдываются. Единственным наглядным положительным результатом перевода открытой системы теплоснабжения на закрытую, является улучшение качества горячей воды.

9.6. Предложения по источникам инвестиций

Мероприятия по переводу открытых систем теплоснабжения (горячего водоснабжения) в закрытые системы горячего водоснабжения не запланированы. Инвестиции для этих мероприятий не требуются.

ГЛАВА 10. Перспективные топливные балансы

10.1 Расчеты по каждому источнику тепловой энергии перспективных максимальных часовых и годовых расходов основного вида топлива для зимнего, летнего и переходного периодов, необходимого для обеспечения нормативного функционирования источников тепловой энергии на территории поселения, городского округа

Расчёты перспективных максимальных часовых и годовых расходов топлива для зимнего, летнего и переходного периодов выполнены на основании данных о среднемесечной температуре наружного воздуха, суммарной присоединённой тепловой нагрузке, фактических годовых расходах тепловой энергии и удельных расходах условного топлива по каждому источнику тепловой энергии.

Объёмы потребления топлива для существующего источника тепловой энергии для зимнего, летнего и переходного периодов представлены в таблице.

Таблица 2.39 – Расчеты максимальных часовых и годовых расходов основного вида топлива

Источник тепловой энергии	Вид расхода топлива	Период	Значения расхода топлива по этапам (годам), тонн							
			2020	2021	2022	2023	2024	2025	2026-2029	2030-2032
1	2	3	4	5	6	7	8	9	10	11
Котельная №1	максимальный часовой	зимний	0,17	0,17	0,17	0,17	0,17	0,15	0,15	0,15
		летний	0,00	0,00	0,00	0,00	0,00	0,00	0,00	0,00
		переходной	0,18	0,18	0,18	0,18	0,17	0,15	0,15	0,15
	годовой	зимний	375,63	375,63	375,63	375,63	366,65	318,91	318,91	318,91
		летний	0,00	1,00	2,00	3,00	4,00	5,00	6,00	7,00
		переходной	383,37	383,37	383,37	383,37	374,21	325,49	325,49	325,49

10.2 Результаты расчетов по каждому источнику тепловой энергии нормативных запасов топлива

Норматив создания технологических запасов топлива на тепловых электростанциях и котельных является общим нормативным запасом топлива (далее – ОНЗТ) и определяется по сумме объемов неснижаемого нормативного запаса топлива (далее – ННЗТ) и нормативного эксплуатационного запаса основного или резервного видов топлива (далее – НЭЗТ).

Аварийный запас топлива (далее – АЗТ) теплоисточников муниципальных образований определяется в объеме топлива необходимом для обеспечения бесперебойной работы теплоисточников при максимальной нагрузке.

Минимальные запасы топлива на складах теплоснабжающих организаций ЖКХ составляют: твердое топливо – 45 суток, жидко топливо 30-суточная потребность.

Объем НЭЗТ для расхода твердого топлива до 150 т/ч составляет 7 суток.

Объем НЭЗТ для расхода жидкого топлива до 150 т/ч составляет 5 суток.

Котельная №1: резервное топливо – уголь. Требуемый нормативный запас топлива на расчетный период (уголь) – 20,91 тонн.

10.3 Вид топлива, потребляемый источником тепловой энергии, в том числе с использованием возобновляемых источников энергии и местных видов топлива

Основным видом топлива для источников тепловой энергии Заринского сельского поселения является уголь. В качестве резервного и аварийного топлива используется уголь.

Индивидуальные источники тепловой энергии в частных жилых домах в качестве топлива используют уголь и дрова.

Местным видом топлива в Заринском сельском поселении являются дрова. Существующие источники тепловой энергии Заринского сельского поселения не используют местные виды топлива в качестве основного в связи с низким КПД и высокой себестоимостью.

Возобновляемые источники энергии в поселении отсутствуют.

10.4 Виды топлива (в случае, если топливом является уголь, - вид ископаемого угля в соответствии с Межгосударственным стандартом ГОСТ 25543-2013 "Угли бурые, каменные и антрациты. Классификация по генетическим и технологическим параметрам"), их долю и значение нижней теплоты сгорания топлива, используемые для производства тепловой энергии по каждой системе теплоснабжения

Основным видом топлива для источников тепловой энергии Заринского сельского поселения является уголь. В качестве резервного и аварийного топлива используется уголь.

Нижшая теплота сгорания топлива и его доля в производстве тепловой энергии по каждой системе теплоснабжения указаны в таблице.

Таблица 2.40 – Виды топлива, используемые для производства тепловой энергии

Вид топлива	Показатель	Значение	Размерность
1	2	3	4
Источники тепловой энергии Заринского сельского поселения			
Уголь Основное	Нижшая теплота сгорания топлива Q	5 550-6 500	ккал/кг
	Плотность топлива P	1,2-1,5	т/м ³
	Доля топлива, в выработке тепловой энергии	100	%
Уголь Резервное	Нижшая теплота сгорания топлива Q	5 550-6 500	ккал/кг
	Плотность топлива P	1,2-1,5	т/м ³
	Доля топлива, в выработке тепловой энергии	0,00	%

10.5 Преобладающий в поселении вид топлива, определяемый по совокупности всех систем теплоснабжения, находящихся в соответствующем поселении

По совокупности всех систем теплоснабжения Заринского сельского поселения, для источников централизованного теплоснабжения поселения преобладающим видом топлива в поселении является уголь. В совокупности всех систем теплоснабжения, доля тепловой энергии выработанной при сжигании угля составляет 100%.

10.6 Приоритетное направление развития топливного баланса поселения

Приоритетным направлением развития топливного баланса поселения в Заринском сельском поселении является повышение эффективности котельных, реконструкция тепловых сетей и создание резерва топлива для всех котельных.

ГЛАВА 11. Оценка надежности теплоснабжения

11.1 Перспективные показатели надежности, определяемые числом нарушений в подаче тепловой энергии

Плановые значения показателей надежности и качества определяются для каждой теплоснабжающей организации исходя из:

- средних фактических значений показателей надежности за те расчетные периоды регулирования в пределах долгосрочного периода регулирования, по которым имеются отчетные данные на момент установления плановых значений на следующий долгосрочный период регулирования;
- динамики улучшения значений показателей (начиная с 2021 года);
- корректировки в текущем расчетном периоде регулирования (t) плановых значений показателей, установленных на следующий расчетный период регулирования (t+1), с учетом фактических значений показателей за предшествующий расчетный период регулирования (t-1).

Таблица 2.41 – Расчет вероятности безотказной работы тепловой сети источников тепла Заринского сельского поселения

№ п/п	Перечень участков тепловой сети	Год ввода в эксплуатацию	Срок службы	Средневзвешенная частота отказов, 1/(км*год)	Протяженность участка, м	Интенсивность отказов на участке, 1/год	Вероятность безотказной работы участка
Котельная №1							
1	1	1971	50	1,162	2 878,62	3,345	0,000

Таблица 2.42 – Расчет числа нарушений в подаче тепловой энергии тепловой сети Заринского сельского поселения

Величина	Год	Существующая 2020	Перспективная						
			2021	2022	2023	2024	2025	2026-2029	2030-2032
1		2	3	4	5	6	7	8	9
Котельная №1									
Число нарушений в подаче тепловой энергии, 10 ⁻³ 1/год		5 862,79	6 155,92	6 463,72	6 786,91	2 174,04	0,04	0,05	0,05

11.2 Перспективных показатели, определяемые приведенной продолжительностью прекращения подачи тепловой энергии

Таблица 2.43 – Расчет приведенной продолжительности прекращения подачи тепловой энергии в тепловой сети Заринского сельского поселения

Величина \ Год	Существующая 2020	Перспективная						
		2021	2022	2023	2024	2025	2026-2029	2030-2032
1	2	3	4	5	6	7	8	9
Котельная №1								
Время восстановления теплоснабжения, ч	3,2	3,2	3,2	3,2	3,2	3,2	3,2	3,2

11.3 Перспективных показателей, определяемые приведенным объемом недоотпуска тепла в результате нарушений в подаче тепловой энергии

Таблица 2.44 – Приведенный объем недоотпуска тепла в результате нарушений в подаче тепловой энергии в системе теплоснабжения Заринского сельского поселения

Величина \ Год	Существующая 2020	Перспективная						
		2021	2022	2023	2024	2025	2026-2029	2030-2032
1	2	3	4	5	6	7	8	9
Котельная №1								
Приведенная продолжительность прекращения подачи тепловой энергии, час	316,59	332,42	349,04	366,49	117,40	0,00	0,00	0,00

11.4 Перспективные показатели, определяемые средневзвешенной величиной отклонений температуры теплоносителя, соответствующих отклонениям параметра теплоносителя в результате нарушений в подаче тепловой энергии

Таблица 2.45 – Средневзвешенная величина отклонений температуры теплоносителя в системе теплоснабжения Заринского сельского поселения

Величина \ Год	Существующая 2020	Перспективная						
		2021	2022	2023	2024	2025	2026-2029	2030-2032
1	2	3	4	5	6	7	8	9
Котельная №1								
Средневзвешенная величина отклонения температуры теплоносителя, 10 ⁻⁶	596,89	626,73	658,07	690,97	221,34	0,00	0,00	0,00

11.5 Предложения, обеспечивающие надежность систем теплоснабжения

С учетом предлагаемых мероприятий по реконструкции тепловых сетей, перспективные показатели надежности теплоснабжения, характеризуют системы теплоснабжения, как надежные.

Применение на источниках тепловой энергии рациональных тепловых схем с дублированными связями и новых технологий, обеспечивающих готовность энергетического оборудования, установка резервного оборудования, организация совместной работы нескольких источников тепловой энергии, взаимное резервирование тепловых сетей смежных районов поселения, устройство резервных насосных станций, установка баков-аккумуляторов не требуется.

ГЛАВА 12. Обоснование инвестиций в строительство, реконструкцию и техническое перевооружение

12.1 Оценка финансовых потребностей для осуществления строительства, реконструкции и технического перевооружения источников тепловой энергии и тепловых сетей

Величина необходимых инвестиций на техническое перевооружение источников тепловой энергии и реконструкцию тепловых сетей представлена в таблице «Оценка стоимости основных мероприятий и величины необходимых капитальных вложений в строительство и реконструкцию объектов централизованных систем теплоснабжения».

Расчет оценки объемов капитальных вложений в строительство, реконструкцию и модернизацию объектов централизованных систем теплоснабжения выполнен при использовании:

- Укрупненных нормативов цен строительства НЦС 81-02-13-2020. Сборник №13. Наружные тепловые сети.
- Данные о стоимости основного оборудования котельной, мероприятий по модернизации котельной предоставленных в открытых источниках сети интернет.

Таблица 2.46 – Оценка стоимости основных мероприятий и величины необходимых капитальных вложений в строительство и реконструкцию объектов централизованных систем теплоснабжения

№ п/п	Наименование мероприятия	Источник финансирования	Потребность в финансовых средствах, тыс. рублей							
			2021	2022	2023	2024	2025	2026-2029	2030-2032	Всего
1	2	3	4	5	6	7	8	9	10	11
1	Реконструкция тепловых сетей котельной №1 протяженностью 2 371,62 метра	<i>Бюджет «Лесногорское МУП ЖКХ» Бюджет муниципального образования</i>	0,00	0,00	0,00	4 535,72	25 702,43	0,00	0,00	30 238,16
2	Замена изношенного насосного оборудования котельной №1	<i>Бюджет «Лесногорское МУП ЖКХ» Бюджет муниципального образования</i>	0,00	0,00	0,00	0,00	0,00	199,00	0,00	199,00
3	Обеспечение мероприятий по антитеррористической безопасности, установка системы автоматического управления	<i>Бюджет «Лесногорское МУП ЖКХ» Бюджет муниципального образования</i>	0,00	450,00	0,00	0,00	0,00	0,00	0,00	450,00
Итого			0,00	450,00	0,00	4 535,72	25 702,43	199,00	0,00	30 887,16
Итого по источникам финансирования		<i>Бюджет «Лесногорское МУП ЖКХ» Бюджет муниципального образования</i>	0,00	450,00	0,00	4 535,72	25 702,43	199,00	0,00	30 887,16

12.2 Предложения по источникам инвестиций, обеспечивающих финансовые потребности

Общий объём необходимых инвестиций в осуществление варианта развития системы теплоснабжения складывается из суммы инвестиционных затрат в предлагаемые мероприятия по теплоисточникам и тепловым сетям, требуемых оборотных средств и средств, необходимых для обслуживания долга (в случае финансирования за счёт заёмных средств).

При этом следует учитывать, что финансовые потребности участников, направленные на реализацию мероприятий по новому строительству, техническому перевооружению и реконструкции, подлежат обязательному исполнению в объёме:

- 1) фактически начисленных амортизационных отчислений, учитываемых в тарифнобалансовых решениях;
- 2) соответствующих условиям заключенных (действующих) договоров на подключение к сетям инженерно-технического обеспечения, а также параметра технических условий, которые будут запрошены в рамках площадок, утвержденных в документах территориального планирования;
- 3) пропорционально объёму фактической реализации товарной продукции в случае если установленные тарифы предусматривают возмещение затрат на реализацию инвестиционных программ организаций, осуществляющих регулируемые виды деятельности в сфере теплоснабжения - согласно установленному уровню затрат в структуре тарифов.

Источниками финансирования мероприятий по котельным и тепловым сетям приняты:

- Средства бюджета;
- Средства теплоснабжающих организаций.

12.3 Расчеты эффективности инвестиций

Показатель эффективности реализации мероприятий рассчитан при условии обеспечения рентабельности мероприятий инвестиционной программы со средним сроком окупаемости 10 лет.

Таблица 2.47 – Расчеты эффективности инвестиций

№ п/п	Показатель	Год							Всего
		2021	2022	2023	2024	2025	2026- 2029	2030- 2032	
1	2	3	4	5	6	7	8	9	10
1	Цена реализации мероприятия, тыс. р.	0,00	450,00	0,00	4 535,72	25 702,43	199,00	0,00	30 887,16
2	Текущая эффективность мероприятия 2021 г.	0,00							0,00
3	Текущая эффективность мероприятия 2022 г.	0,00	46,80						46,80
4	Текущая эффективность мероприятия 2023 г.	0,00	46,80	0,00					46,80
5	Текущая эффективность мероприятия 2024 г.	0,00	46,80	0,00	471,72				518,52
6	Текущая эффективность мероприятия 2025 г.	0,00	46,80	0,00	471,72	2 673,05			3 191,57
7	Текущая эффективность мероприятия 2026-2029 гг.	0,00	187,20	0,00	1 886,86	10 692,21	82,78		12 849,06
8	Текущая эффективность мероприятия 2030-2032 гг.	0,00	140,40	0,00	1 415,15	8 019,16	62,09	0,00	9 636,79
9	Эффективность мероприятия, тыс. р.	0,00	514,80	0,00	4 245,44	21 384,42	144,87	0,00	26 289,53
10	Текущее соотношение цены реализации мероприятия и их эффективности								0,85

Экономический эффект мероприятий достигается за счет сокращения аварий – издержек на их ликвидацию, снижения потерь теплоносителя и потребления энергии источников тепловой энергии.

12.4 Расчеты ценовых последствий для потребителей при реализации программ строительства, реконструкции и технического перевооружения систем теплоснабжения

Мероприятия, предусмотренные схемой теплоснабжения, инвестируются из бюджетов поселения и района.

ГЛАВА 13. Индикаторы развития систем теплоснабжения поселения

Индикаторы развития систем теплоснабжения Заринского сельского поселения на весь расчетный период приведены в таблице.

Таблица 2.48 – Индикаторы развития систем теплоснабжения Заринского сельского поселения

№ п/п	Индикатор	Ед. изм	2020	2021	2022	2023	2024	2025	2026-2029	2030-2032
1	2	3	4	5	6	7	8	9	10	11
1	Площадь жилого фонда с централизованным отоплением Заринского сельского поселения	м ²	6 678,80	6 678,80	6 678,80	6 678,80	6 678,80	6 678,80	6 678,80	6 678,80
2	Присоединённая тепловая нагрузка	Гкал/час	0,662	0,662	0,662	0,662	0,662	0,662	0,662	0,662
3	Расход условного топлива на выработку тепловой энергии, отпускаемой с коллекторов источников тепловой энергии <i>(уголь)</i>	тонн	759,00	759,00	759,00	759,00	740,86	644,40	644,40	644,40
4	Величина технологических потерь тепловой энергии	Гкал/час	0,418	0,418	0,418	0,418	0,392	0,255	0,255	0,255
5	Коэффициент использования установленной тепловой мощности		0,15	0,15	0,15	0,15	0,15	0,15	0,15	0,15
6	Материальная характеристика тепловых сетей	м ²	479,21	479,21	479,21	479,21	479,21	479,21	479,21	479,21
7	Доля отпуска тепловой энергии, осуществляемого потребителям по приборам учета, в общем объеме отпущенной тепловой энергии	%	0,0	14,3	28,6	42,9	57,1	71,4	85,7	100,0
8	Средневзвешенный (по материальной характеристике) срок эксплуатации тепловых сетей		1977	1977	1977	1977	1983	2016	2016	2016
9	Количество прекращений подачи тепловой энергии, теплоносителя в результате технологических нарушений на тепловых сетях	Ед.	0,00	0,00	0,00	0,00	0,00	0,00	0,00	0,00
10	Количество прекращений подачи тепловой энергии, теплоносителя в результате технологических нарушений на источниках тепловой энергии	Ед.	0,000	0,000	0,000	0,000	0,000	0,000	0,000	0,000

*Схема теплоснабжения Заринского сельского поселения
Марьяновского муниципального района Омской области на 2021 год и на период до 2032 года*

№ п/п	Индикатор	Ед. изм	2020	2021	2022	2023	2024	2025	2026-2029	2030-2032
1	2	3	4	5	6	7	8	9	10	11
11	Удельный расход условного топлива на единицу тепловой энергии, отпускаемой с коллекторов источников тепловой энергии (отдельно для тепловых электрических станций и котельных)	тонн	0,243	0,243	0,243	0,243	0,243	0,237	0,207	0,207
12	Отношение величины технологических потерь тепловой энергии к материальной характеристике тепловой сети		0,001	0,001	0,001	0,001	0,001	0,001	0,001	0,001
13	Отношение материальной характеристики тепловых сетей, реконструированных за год, к общей материальной характеристике тепловых сетей (фактическое значение за отчетный период и прогноз изменения при реализации проектов, указанных в утвержденной схеме теплоснабжения)	Гкал	0,000	0,000	0,000	0,000	0,124	0,700	0,000	0,000
14	Отношение установленной тепловой мощности оборудования источников тепловой энергии, реконструированного за год, к общей установленной тепловой мощности источников тепловой энергии (фактическое значение за отчетный период и прогноз изменения при реализации проектов, указанных в утвержденной схеме теплоснабжения) (для поселения, городского округа, города федерального значения)		0,000	0,000	0,000	0,000	0,000	0,000	0,000	0,000

ГЛАВА 14. Ценовые (тарифные) последствия

14.1 Тарифно-балансовые расчетные модели теплоснабжения потребителей по каждой системе теплоснабжения

Показатели тарифно-балансовой модели по каждой системе теплоснабжения приведены в таблице.

Таблица 2.49 – Показатели тарифно-балансовой модели по каждой системе теплоснабжения

Величина	Год	Существующая 2020	Перспективная						
			2021	2022	2023	2024	2025	2026-2029	2030-2032
1		2	3	4	5	6	7	8	9
Котельная №1									
Присоединенная тепловая нагрузка, Гкал/час		0,662	0,662	0,662	0,662	0,662	0,662	0,662	0,662
Расход топлива, тонн		759,00	759,00	759,00	759,00	740,86	644,40	644,40	644,40
Производительность водоподготовительных установок, м ³ /ч		0,500	0,500	0,500	0,500	0,500	0,500	0,500	0,500

14.2 Тарифно-балансовые расчетные модели теплоснабжения потребителей по каждой единой теплоснабжающей организации

Показатели тарифно-балансовой модели по каждой теплоснабжающей организации приведены в таблице.

Таблица 2.50 – Показатели тарифно-балансовой модели по каждой теплоснабжающей организации

Величина	Год	Существующая 2020	Перспективная						
			2021	2022	2023	2024	2025	2026-2029	2030-2032
1		2	3	4	5	6	7	8	9
«Лесногорское МУП ЖКХ»									
Присоединенная тепловая нагрузка, Гкал/час		0,662	0,662	0,662	0,662	0,662	0,662	0,662	0,662
Расход топлива, тонн		759,00	759,00	759,00	759,00	740,86	644,40	644,40	644,40
Производительность водоподготовительных установок, м ³ /ч		0,500	0,500	0,500	0,500	0,500	0,500	0,500	0,500
Тариф на отпуск тепловой энергии, руб./Гкал		7 997,78	3 185,03	3 280,58	3 379,00	3 408,69	3 118,46	3 509,86	3 835,32

14.3 Результаты оценки ценовых (тарифных) последствий реализации проектов схемы теплоснабжения на основании разработанных тарифно-балансовых моделей

Использование индексов-дефляторов, установленных Министерством экономического развития Российской Федерации, позволяет привести финансовые потребности для осуществления

производственной деятельности теплоснабжающей и/или теплосетевой организации и реализации проектов схемы теплоснабжения к ценам соответствующих лет. Для формирования блока долгосрочных индексов-дефляторов использован Прогноз социально-экономического развития Российской Федерации, размещенный на сайте Министерства экономического развития Российской Федерации.

В указанном документе рассмотрены три сценария долгосрочного развития Российской Федерации: консервативный, умеренно-оптимистичный и форсированный (целевой). Для выполнения расчетов ценовых последствий реализации схемы теплоснабжения выбран форсированный (целевой) сценарий долгосрочного развития.

Для расчета ценовых последствий с использованием индексов-дефляторов применены следующие условия:

- базовый период регулирования – 2020 год;
- расходы на оплату труда ППР;
- отчисления на социальные нужды (страховые взносы);
- топливо на технологические цели;
- вода на технологические цели;
- электрическая энергия;
- покупная тепловая энергия;
- амортизация;
- вспомогательные материалы;
- услуги на ремонт сторонних организаций;
- услуги транспорта;
- прочие услуги;
- цеховые расходы;
- общехозяйственные расходы, сбыт;
- прибыль.

Прогноз среднемесячной заработной платы последующего периода по отношению к предыдущему и базовому установлены в соответствии с формулой:

$$ЗП_{ППР,i+1} = ЗП_{ППР,i} \times I_{ЗП,i+1}$$

где i – индекс расчетного периода (при $i=0$ базовый период 2020 год).

Прогноз цен на топливо последующего периода по отношению к предыдущему и базовому установлен в соответствии с формулой:

$$Ц_{ТГ,i+1} = Ц_{ТГ,i} \times I_{ТГ,i+1}$$

Прогноз цен на прочие первичные энергоресурсы, используемые для технологических нужд, установлен по формулам, аналогичным формуле расчета прогноза цен на топливо.

Прогноз цен на покупной теплоноситель последующего периода по отношению к предыдущему и базовому установлен в соответствии с формулой:

$$Ц_{ЭЭ,i+1} = Ц_{ЭЭ,i} \times I_{ЭЭ,i+1}$$

Прогноз цен на покупную электрическую энергию последующего периода по отношению к предыдущему и базовому установлен в соответствии с формулой:

$$C_{ТЭ,і} = НВВ_{ТЭ,і} / Q_i^{ПО}$$

$НВВ_{ТЭ,і}$ – необходимая валовая выручка на i -й год;

$Q_i^{ПО}$ – объем полезного отпуска тепловой энергии, определенный на i -й год.

Амортизация основных фондов рассчитана по линейному способу амортизационных отчислений с учетом прироста в связи с реализацией мероприятий в рамках реализации схемы теплоснабжения.

Прогноз расходов на вспомогательные материалы принят по средневзвешенному индексу-дефлятору в соответствии с той структурой затрат, которая была включена в данную группу при установлении тарифов на тепловую энергию.

Прогноз расходов на услуги сторонних организаций принят по индексу-дефлятору на строительно-монтажные работы.

Прогноз расходов, включенных в группу расходов «прочие услуги», «цеховые расходы» и «общехозяйственные расходы, сбыт» принят в соответствии с индексом-дефлятором потребительских цен.

Затраты в составе капитальных, в сметах проектов, включенных в реестр проектов схемы теплоснабжения (затраты на ПИР и ПСД, затраты на оборудование и затраты на СМР) с целью их приведения к ценам соответствующих лет умножены на индексы-дефляторы. Затраты на ПИР и ПСД дефлированы на величину индекса потребительских цен. Затраты на СМР были дефлированы на величину индекса-дефлятора на строительно-монтажные работы и цены на оборудование – по типу оборудования.

Расчет ценовых последствий для потребителей выполнен в соответствии с требованиями действующего законодательства:

- Методических указаний по расчету регулируемых цен (тарифов) в сфере теплоснабжения;
- Основы ценообразования в сфере теплоснабжения, утвержденные постановлением Правительства Российской Федерации от 22.10.2012 г. №1075;
- Федеральный закон от 27.07.2010 г. №190-ФЗ «О теплоснабжении».

Расчет ценовых последствий для потребителей выполнен по зонам деятельности ЕТО.

Ценовые последствия для потребителей тепловой энергии определены как изменение показателя «необходимая валовая выручка (далее по тексту – НВВ), отнесенная к полезному отпуску», в течение расчетного периода схемы теплоснабжения.

Данный показатель отражает изменения постоянных и переменных затрат на производство, передачу и сбыт тепловой энергии потребителям.

Производственная программа на каждый год расчетного периода актуализации Схемы теплоснабжения при расчете ценовых последствий для потребителей определена с учетом ежегодных изменений следующих показателей:

- отпуск тепловой энергии в сеть;
- покупка тепловой энергии;
- расход тепловой энергии на собственные и хозяйственные нужды;
- потери тепловой энергии в тепловых сетях;
- полезный отпуск тепловой энергии.

Изменения перечисленных выше величин обусловлены следующими факторами:

- прирост тепловой нагрузки в результате присоединения перспективных потребителей;
- изменение величины потерь тепловой энергии в тепловых сетях в результате изменения характеристик участков тепловых сетей (протяженность, диаметр, способ прокладки, период ввода в эксплуатацию);
- изменение балансов тепловой энергии в результате изменения зон теплоснабжения и переключения групп потребителей между источниками.

Для каждого года расчетного периода актуализации Схемы теплоснабжения на источниках теплоснабжения произведен расчет изменения производственных издержек:

- затраты на топливо;
- затраты электрической энергии на отпуск тепловой энергии в сеть;
- затраты на оплату труда персонала с учётом страховых отчислений;
- амортизационные отчисления, определяемые исходя из стоимости основных средств и срока их полезного использования;
- прочие затраты.

При расчете ценовых последствий производственные издержки на каждый год расчетного периода определены с учетом изменения перечисленных выше издержек, а также с применением индексов-дефляторов для приведения величины затрат в соответствии с ценами соответствующих лет.

Затраты на топливо определены, исходя из годового расхода топлива и его цены с учетом индексов-дефляторов для соответствующего года. Производственные издержки по тепловым сетям

Производственные издержки по тепловым сетям включают в себя следующие элементы затрат:

- амортизационные отчисления по тепловой сети, определяемые исходя из стоимости объектов основных средств и срока их полезного использования;
- затраты на оплату труда персонала;
- затраты на ремонт;
- затраты электроэнергии на транспортировку теплоносителя;
- затраты на компенсацию потерь тепловой энергии в тепловой сети;
- прочие затраты.

Представленные расчеты ценовых последствий являются оценочными (предварительными) расчетами ценовых последствий при реализации мероприятий, с учетом прогнозных показателей социально-экономического развития и носят рекомендательную направленность. Ценовые последствия могут изменяться в зависимости от условий социально-экономического развития поселения.

Ценовые последствия рассчитаны исключительно для оценки эффективности предлагаемых программ развития и модернизации систем теплоснабжения муниципального образования и будут корректироваться ежегодно.

Также следует отметить, что результаты расчета ценовых последствий не являются основой для утверждения тарифов на услуги теплоснабжения потребителей.

В большинстве случаев источниками финансирования инвестиционной программы в коммунальной сфере являются заемные средства, привлекаемые на срок 5-6 лет, а также средства накопленные за счет амортизационных отчислений основных средств; тарифное сглаживание может быть обеспечено также постепенным «нагрузением» тарифа инвестиционной составляющей, которая обеспечивает возврат и обслуживание привлеченных займов; при этом должен быть предусмотрен

и согласован с банком индивидуальный график возврата займов неравными долями; это непривычно для банков, но достижимо и является самой эффективной и доступной мерой по сглаживанию тарифных последствий инвестирования; такая схема позволяет осуществить капитальные вложения (реконструкцию) в сжатые сроки, растянуть возврат инвестиций на 10 лет и обеспечить рост тарифной нагрузки на потребителей ежегодно на уровне 15-22% (после этого срока тариф снижается на величину порядка 20-30%).

Таблица 2.51 – Результаты расчета ценовых последствий для потребителей «Лесногорское МУП ЖКХ» на расчетный период

Величина	Год	Существующая 2020	Перспективная					
			2021	2022	2023	2024	2025	2026-2029
1	2	3	4	5	6	7	8	9
НВВ, тыс. руб	8 172,33	8 383,99	8 604,04	8 832,79	8 948,38	8 514,95	9 469,36	10 288,91
Полезный отпуск, Гкал/год	1 504,86	1 504,86	1 504,86	1 504,86	1 504,86	1 504,86	1 504,86	1 504,86
НВВ, отнесенная к полезному отпуску (с учетом реализации мероприятий), руб/Гкал	5 430,62	5 571,27	5 717,49	5 869,50	5 946,31	5 658,29	6 292,50	6 837,11
НВВ, отнесенная к полезному отпуску (без учета реализации мероприятий) - индексация базового НВВ, руб/Гкал	5 430,62	5 702,15	5 987,25	6 286,62	6 600,95	6 930,99	8 424,67	9 752,61
Увеличение НВВ по сравнению с базовым периодом (с учетом реализации мероприятий), %	0,00	2,52	5,02	7,48	8,67	4,02	13,70	20,57
Увеличение НВВ по сравнению с базовым периодом (без учета реализации мероприятий) - индексация базового НВВ, %	0,00	4,76	9,30	13,62	17,73	21,65	35,54	44,32
Топливо, тыс. руб	2 741,99	2 851,67	2 965,74	3 084,37	3 141,68	2 902,09	3 395,04	3 818,96
Оплата труда, тыс. руб	291,45	300,20	309,20	318,48	328,03	337,87	380,28	415,54
Амортизация, тыс. руб	2 807,92	2 807,92	2 807,92	2 807,92	2 807,92	2 807,92	2 807,92	2 807,92
Электроэнергия, тыс. руб	768,03	798,75	830,70	863,93	879,98	812,87	950,94	1 069,68
Прочие затраты, тыс. руб	1 508,10	1 568,42	1 631,16	1 696,40	1 727,93	1 596,15	1 867,27	2 100,43
Инвестиционная составляющая в тарифе, прибыль, направленная на инвестиции	54,84	57,03	59,31	61,69	62,83	58,04	67,90	76,38

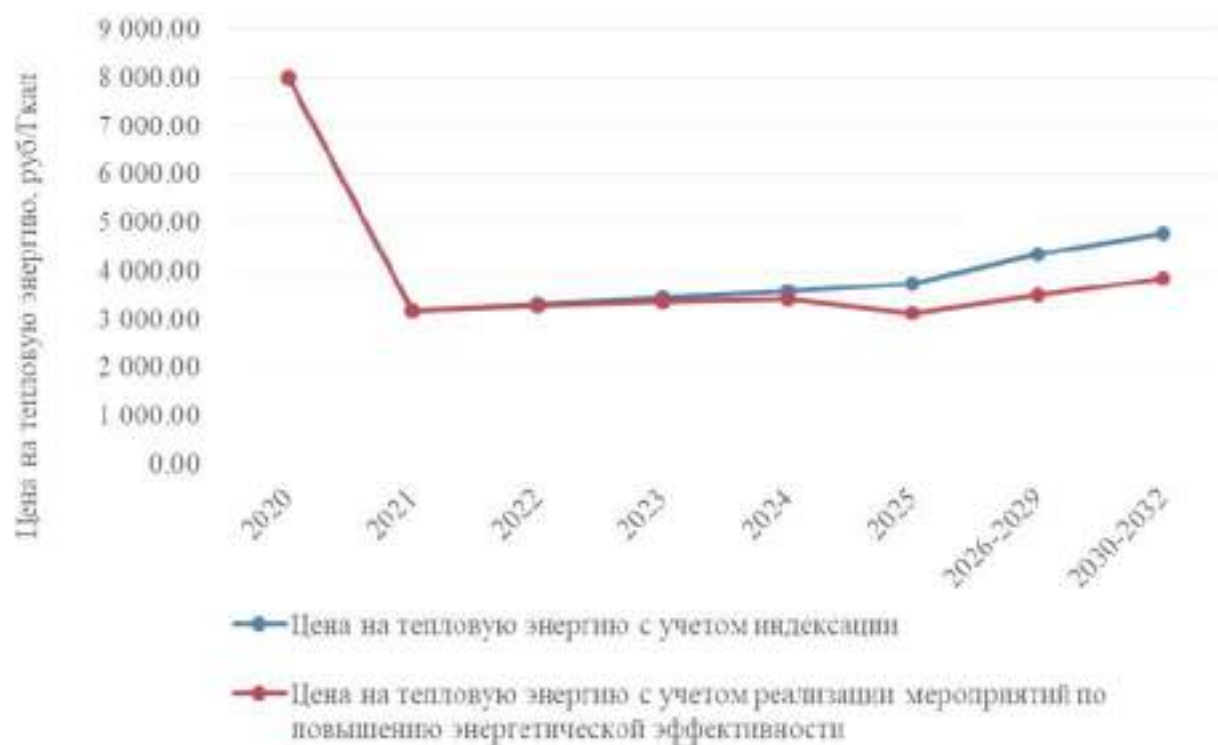


Рисунок 2.4 – Сравнительный анализ ценовых последствий для потребителей тепловой энергии «Лесногорское МУП ЖКХ»

ГЛАВА 15. Реестр единых теплоснабжающих организаций

15.1 Реестр систем теплоснабжения, содержащий перечень теплоснабжающих организаций, действующих в каждой системе теплоснабжения, расположенных в границах поселения

Таблица 2.52 – Реестр систем теплоснабжения, содержащий перечень теплоснабжающих организаций

Система теплоснабжения	Наименование организации	ИНН	Юридический/почтовый адрес
Котельная №1	«Лесногорское МУП ЖКХ»	5520006791	646045, Омская область, Марьяновский район, поселок Москаленский, Молодежная улица, 2 А

15.2 Реестр единых теплоснабжающих организаций, содержащий перечень систем теплоснабжения, входящих в состав единой теплоснабжающей организации

Таблица 2.53 – Реестр единых теплоснабжающих организаций, содержащий перечень систем теплоснабжения

Наименование организации	ИНН	Юридический/почтовый адрес	Система теплоснабжения
«Лесногорское МУП ЖКХ»	5520006791	646045, Омская область, Марьяновский район, поселок Москаленский, Молодежная улица, 2 А	Котельная №1

15.3 Основания, в том числе критерии, в соответствии с которыми теплоснабжающая организация определена единой теплоснабжающей организацией

Критерии и порядок определения единой теплоснабжающей организации установлены в Правилах организации теплоснабжения в Российской Федерации, утвержденных Постановлением Правительства Российской Федерации от 08.08.2012 г. №808 «Об организации теплоснабжения в Российской Федерации и внесении изменений в некоторые законодательные акты Правительства Российской Федерации» (далее – ПП РФ №808 от 08.08.2012 г.)

Для присвоения организации статуса ЕТО на территории городского поселения организации, владеющие на праве собственности или ином законном основании источниками тепловой энергии и (или) тепловыми сетями, подают в уполномоченный орган в течение одного месяца с даты опубликования (размещения) в установленном порядке проекта схемы теплоснабжения заявку на присвоение статуса ЕТО с указанием зоны ее деятельности.

Уполномоченные органы обязаны в течение трех рабочих дней, с даты окончания срока для подачи заявок разместить сведения о принятых заявках на сайте поселения, на сайте соответствующего субъекта Российской Федерации в информационно-телекоммуникационной сети «Интернет» (далее – официальный сайт).

В случае если в отношении одной зоны деятельности ЕТО подана 1 заявка от лица, владеющего на праве собственности или ином законном основании источниками тепловой энергии и (или) тепловыми сетями в соответствующей зоне деятельности ЕТО, то статус ЕТО присваивается указанному лицу. В случае, если в отношении одной зоны деятельности подано несколько заявок от

лиц, владеющих на праве собственности или ином законном основании источниками тепловой энергии и (или) тепловыми сетями в соответствующей зоне деятельности ЕТО, уполномоченный орган присваивает статус ЕТО в соответствии с пунктами 7-10 ПП РФ №808 от 08.08.2012 г.

Согласно п.7 ПП РФ №808 от 08.08.2012 г. устанавливаются следующие критерии определения ЕТО:

- владение на праве собственности или ином законном основании источниками тепловой энергии с наибольшей рабочей тепловой мощностью и (или) тепловыми сетями с наибольшей емкостью в границах зоны деятельности ЕТО;
- размер собственного капитала;
- способность в лучшей мере обеспечить надежность теплоснабжения в соответствующей системе теплоснабжения.

Для определения указанных критериев уполномоченный орган при разработке схемы теплоснабжения вправе запрашивать у теплоснабжающих и теплосетевых организаций соответствующие сведения.

В случае если заявка на присвоение статуса ЕТО подана организацией, которая владеет на праве собственности или ином законном основании источниками тепловой энергии с наибольшей рабочей тепловой мощностью и тепловыми сетями с наибольшей емкостью в границах зоны деятельности ЕТО, статус ЕТО присваивается данной организации.

Показатели рабочей мощности источников тепловой энергии и емкости тепловых сетей определяются на основании данных схемы (проекта схемы) теплоснабжения поселения.

В случае если заявки на присвоение статуса ЕТО поданы от организации, которая владеет на праве собственности или ином законном основании источниками тепловой энергии с наибольшей рабочей тепловой мощностью, и от организации, которая владеет на праве собственности или ином законном основании тепловыми сетями с наибольшей емкостью в границах зоны деятельности ЕТО, статус ЕТО присваивается той организации из указанных, которая имеет наибольший размер собственного капитала.

В случае если размеры собственных капиталов этих организаций различаются не более чем на 5 процентов, статус ЕТО присваивается организации, способной в лучшей мере обеспечить надежность теплоснабжения в соответствующей системе теплоснабжения.

Определение статуса ЕТО для проектируемых зон действия планируемых к строительству источников тепловой энергии, должно быть выполнено в ходе актуализации схемы теплоснабжения.

Обязанности ЕТО установлены ПП РФ №808 от 08.08.2012 года. В соответствии с п.12 данного постановления ЕТО обязан:

- заключать и исполнять договоры теплоснабжения с любыми обратившимися к ней потребителями тепловой энергии, теплопотребляющие установки которых находятся в данной системе теплоснабжения при условии соблюдения указанными потребителями выданных им в соответствии с законодательством о градостроительной деятельности технических условий подключения к тепловым сетям;
- заключать и исполнять договоры поставки тепловой энергии (мощности) и (или) теплоносителя в отношении объема тепловой нагрузки, распределенной в соответствии со схемой теплоснабжения;

Границы зоны деятельности ЕТО в соответствии с п.19 «Правил организации теплоснабжения» могут быть изменены в следующих случаях:

- подключение к системе теплоснабжения новых теплопотребляющих установок, источников тепловой энергии или тепловых сетей, или их отключение от системы теплоснабжения;
- технологическое объединение или разделение систем теплоснабжения.

Сведения об изменении границ зон деятельности ЕТО, а также сведения о присвоении другой организации статуса ЕТО подлежат внесению в схему теплоснабжения при ее актуализации.

Согласно п.4 ПП РФ от 08.08.2012 г. №808 в проекте Схемы теплоснабжения должны быть определены границы зоны (зон) деятельности ЕТО (организаций). Границы зон деятельности ЕТО (организаций) определяются границами системы теплоснабжения.

В случае если на территории поселения существуют несколько систем теплоснабжения, уполномоченные органы вправе:

- определить ЕТО (организации) в каждой из систем теплоснабжения, расположенных в границах поселения определить на несколько систем теплоснабжения ЕТО.

15.4 Заявки теплоснабжающих организаций, поданные в рамках разработки проекта схемы теплоснабжения (при их наличии), на присвоение статуса единой теплоснабжающей организации

Статус единой теплоснабжающей организации теплоснабжающей организации решением федерального органа исполнительной власти (в отношении городов с населением 500 тысяч человек и более) или органа местного самоуправления при утверждении схемы теплоснабжения поселения, городского округа. В случае, если на территории поселения, городского округа существуют несколько систем теплоснабжения, уполномоченные органы вправе:

- определить единую теплоснабжающую организацию в каждой из систем теплоснабжения, расположенных в границах поселения, городского округа;
- определить на несколько систем теплоснабжения единую теплоснабжающую организацию.

Для присвоения организации статуса единой теплоснабжающей организации на территории поселения, городского округа лица, владеющие на праве собственности или ином законном основании источниками тепловой энергии и (или) тепловыми сетями, подают в уполномоченный орган в течение 1 месяца с даты опубликования сообщения, заявку на присвоение организации статуса единой теплоснабжающей организации с указанием зоны ее деятельности. К заявке прилагается бухгалтерская отчетность, составленная на последнюю отчетную дату перед подачей заявки, с отметкой налогового органа о ее принятии. В случае если в отношении одной зоны деятельности единой теплоснабжающей организации подана 1 заявка от лица, владеющего на праве собственности или ином законном основании источниками тепловой энергии и (или) тепловыми сетями в соответствующей зоне деятельности единой теплоснабжающей организации, то статус единой теплоснабжающей организации присваивается указанному лицу. В случае если в отношении одной зоны деятельности единой теплоснабжающей организации подано несколько заявок от лиц, владеющих на праве собственности или ином законном основании источниками тепловой энергии и (или) тепловыми сетями в соответствующей зоне деятельности единой теплоснабжающей организации.

*15.5 Описание границ зон деятельности единой теплоснабжающей организации
(организаций)*

Сфера теплоснабжения Заринского сельского поселения состоит из одной зоны теплоснабжения, которая включает одну котельную, ресурсоснабжающей организации «Лесногорское МУП ЖКХ».

Теплоснабжение осуществляется для объектов соцкультбыта, жилых частных и многоквартирных домов села Заря Свободы Заринского сельского поселения.

ГЛАВА 16. Реестр мероприятий схемы теплоснабжения

16.1 Перечень мероприятий по строительству, реконструкции или техническому перевооружению и (или) модернизации источников тепловой энергии

Актуализированной схемой теплоснабжения, запланированы следующие мероприятия по строительству, реконструкции или техническому перевооружению и (или) модернизации источников тепловой энергии:

- замена насосного оборудования котельной;
- требуются мероприятия по обеспечению антитеррористической безопасности, а также системы автоматического управления.

16.2 Перечень мероприятий по строительству, реконструкции и техническому перевооружению и (или) модернизации тепловых сетей и сооружений на них

Актуализированной схемой теплоснабжения, запланированы следующие мероприятия по строительству, реконструкции или техническому перевооружению и (или) модернизации тепловых сетей и сооружений на них:

- замена ветхих участков тепловой сети.

16.3 Перечень мероприятий, обеспечивающих переход от открытых систем теплоснабжения (горячего водоснабжения) на закрытые системы горячего водоснабжения

До конца расчетного периода мероприятий, обеспечивающих переход от открытых систем теплоснабжения (горячего водоснабжения) на закрытые системы горячего водоснабжения, не запланировано.

ГЛАВА 17. Замечания и предложения к проекту схемы теплоснабжения

17.1 Перечень всех замечаний и предложений, поступивших при разработке, утверждении и актуализации схемы теплоснабжения

При разработке, утверждении и актуализации схемы теплоснабжения особые предложения не поступили.

17.2 Ответы разработчиков проекта схемы теплоснабжения на замечания и предложения

При разработке, утверждении и актуализации схемы теплоснабжения особые предложения не поступили.

17.3 Перечень учтенных замечаний и предложений, а также реестр изменений, внесенных в разделы схемы теплоснабжения и главы обосновывающих материалов к схеме теплоснабжения

При актуализации схемы теплоснабжения особые предложения не поступили.

ГЛАВА 18. Сводный том изменений, выполненных в доработанной и (или) актуализированной схеме теплоснабжения

В актуализированной схеме теплоснабжения внесены изменения в протяженности участков тепловых сетей, их диаметра, произведен перерасчет гидравлических режимов, в связи с изменившейся присоединенной нагрузкой. Предложены варианты перспективного развития систем теплоснабжения.

В актуализированную схему внесены разделы в соответствии с изменениями и дополнениями в Постановлении Правительства РФ от 22 февраля 2012 г. №154 «О требованиях к схемам теплоснабжения, порядку их разработки и утверждения» (от 23 марта 2016 года, от 12 июля 2016 года, от 3 апреля 2018 года, от 16 марта 2019 года).

Приложение 1

**Исходные данные полученные от заказчика для актуализации
схемы теплоснабжения
Заринского сельского поселения
Марьяновского муниципального района Омской области**

Анкета для схемы теплоснабжения

Для корректной разработки схемы теплоснабжения, прошу Вас, предоставить следующие данные:

1. Графическую схему расположения сетей теплоснабжения (схемы расположения сетей теплоснабжения могут быть черновые, с указанием тепловых сетей (с разделением на подземные и надземные), тепловых камер, тепловых пунктов, а также объектов, планируемых к строительству и др.);
2. При наличии предоставить технические паспорта, акты обследования, технические планы.
3. При наличии – схема котельной с водогрейными котлами.
4. Приборы учета в котельной.
5. Даты освидетельствования котлов и оборудования котельной.
6. Наличие резервного электроснабжения/водоснабжения.
7. Наличие бесхозных объектов системы теплоснабжения.
8. Заполнить следующие таблицы:

Населенный пункт	Площадь, га	Численность населения, чел.

Для схемы теплоснабжения (по каждой котельной)

1.	Адрес котельной	Омская область, Марьяновский район, с. Заря Свободы, ул. Пролетарская, 5Б.	
Характеристика котельной			
2.	Характеристика источников теплоснабжения	Год ввода котельной в эксплуатацию	1971
		Тип котлов (марка каждого котла)	№1. КВр-1,0 2019 г.
		Количество котлов	№2. КВр-1,0 2019 г.
		Год ввода в эксплуатацию котла	№3.КВВтип-3,0. 2006 г
		Мощность каждого котла, Гкал	0,86
		Установленная мощность котельной, Гкал	0,86
		Произведено тепловой энергии за год, Гкал	2,58
		Получено тепловой энергии со стороны, Гкал	4,3
		Полезный отпуск тепловой энергии, всего, Гкал	3120,014
		Потери, Гкал	-
		Собственное потребление котельной, Гкал	1504,863
Нагрузка на нагрев воды, Гкал	1559,683		
Температурный график, °С	55,468		
		-	84-70

Характеристика сетевого оборудования, котловой контур

3.	Циркуляционный	Количество	2
		Марка насоса	№1. Grundfoss NB65-125/137
			№2. Pedrollo F50/125B
		Установленная мощность, кВт	7,5
			3,0
		Частота вращения, об/мин	3000
			3000
		Количество	2
4.	Подпиточный	Марка насоса	№1. К20/30

Анкета для схемы теплоснабжения

		№2. К20/30
	Установленная мощность, кВт	3 3
	Частота вращения, об/мин	3000 3000

Характеристика сетевого оборудования, сетевой контур

5.	Циркуляционный	Количество	2
		Марка насоса	№1. Pedrollo F50/160B №2. K100-80-160
		Установленная мощность, кВт	№1. 5,5 кВт №2. 15,0 кВт
		Частота вращения, об/мин	3000 3000
6.	Подпиточный	Количество	2
		Марка насоса	№1. К20/30 №2. Насосная станция LEO LKJ-1100
		Установленная мощность, кВт	№1. 4,0 №2. 1,1
		Частота вращения, об/мин	№1. 3000 №2. 3000

Общая потребность в топливе

7.	Вид топлива	Тип топлива (уголь, газ, мазут, и т.д.)	уголь
		Основное, тонн/год, (м ³ /год)	759
		Резервное, тонн/год, (м ³ /год)	
		Аварийное, тонн/год, (м ³ /год)	

Характеристика водоподготовительного оборудования (при наличии)

8.	Техническая характеристика	Наименование оборудования	«Комплексон-6»
		Производительность, м ³ /ч	0,5
		Рабочее давление, Мпа	0,3
		Температура среды, °С	18

Характеристика трубопроводов тепловой сети

(для выполнения схемы необходимо указать параметры каждого участка тепловой сети)

9.	Тепловые сети <i>*при наличии сводную таблицу по каждому</i>	Вид системы теплоснабжения: открытая или закрытая	закрытая
		Тип прокладки	Надземная
		Наружный диаметр, мм	32 мм - 280, 2 м - надземн.

Анкета для схемы теплоснабжения

	участку тепловой сети, с указанием перечисленных параметров		48 мм - 1104,1 м – надзем. 76 мм - 240 м – надзем 100 мм - 42 м – надзем. 108 мм - 588,7 м – надзем. 133 мм - 465 м – надзем 159 мм - 120 м – надзем. 219 мм - 38,62 – надзем.
		Протяженность, п.м.	См. выше
		Износ, %	Более 60
		Год ввода в эксплуатацию	1971-2019
		Потери по теплосети	1559,683 Гкал
		Количество порывов за последний год	14
10.	Характеристика тепловых пунктов		
11.	Характеристика тепловых камер	<u>Количество, материал исполнения, техническое состояние, тип запорной арматуры</u> <u>Тепловые камеры на каждом ответвлении с установкой задвижек на новых лучах см. схему.</u>	

Тарифы на тепловую энергию

12.	Периоды	с 01.01.2018 по 30.06.2018	2943,52
		с 01.07.2018 по 31.12.2018	3560,00
		с 01.01.2019 по 30.06.2019	3560,00
		с 01.07.2019 по 31.12.2019	8770,30
		с 01.01.2020 по 30.06.2020	7997,78
		с 01.07.2020 по 31.12.2020	7997,78
		с 01.01.2021	3185,03

Мероприятия на период с 2021 по 2036 гг.

13.	Мероприятия по котельной с разбивкой по годам	<u>Реконструкция, строительство, консервация, ликвидация, перевооружение и т.д.</u>	
14.	Мероприятия по тепловым сетям с разбивкой по годам	<u>Реконструкция, строительство, консервация, ликвидация, перевооружение и т.д.</u>	
15.	Приблизительный прогноз на строительство жилых домов в год	<u>Планируемый год подключения новых объектов</u>	
16.	Оснащенность приборами учета, шт	<u>Физические лица</u> ___ шт. из ___	<u>Юридические лица</u> _0 шт. из _

(по каждой котельной)

Анкета для схемы теплоснабжения

№ п/п	Адрес	Площадь, м ²	Высота здания, м	Объем здания, м ³	Наименование (жилой дом, многоквартирный дом, магазин, детсад, школа, гараж и т.д.)	Тепловая нагрузка на отопление, Гкал/час	Тепловая нагрузка на ГВС, Гкал/час
Список объектов, подключенных к централизованному теплоснабжению							
1	с. Заря-Свободы, ул. Ленина, 61	168	3,4	637	Амбулатория	0,01412302	
2	с. Заря-Свободы, ул. Гагарина, № 1а	85,10	3,9	386	Пожарное депо	0,00937697	
3	с. Заря-Свободы, ул. Гагарина, 1	2587,50	6,21	11610	Школа	0,20685484	
4	с. Заря-Свободы, ул. Гагарина, 2	1070	5	4050,4	Детский сад	0,08582253	
5	с. Заря-Свободы, ул. Гагарина, 1	43,9	3,92	221,1	Гараж под школьный автобус	0,00707204	
6	с. Заря-Свободы, ул. Ленина, 59	925,4	5,81	6534	Культурно-спортивный комплекс	0,11197612	
7	с. Заря-Свободы, ул. Ленина, 55	97,5	3,4	425	Администрация сельского поселения	0,00994981	
8	с. Заря-Свободы, ул. Пролетарская, 1	369,9	5,8	1487	МКД	0,04749795	
9	с. Заря-Свободы, ул. Пролетарская, 2	367,2	5,8	1470	МКД	0,04709466	
10	с. Заря-Свободы, ул. Пролетарская, 3	665,8	5,8	2805	МКД	0,0796389	
11	с. Заря-Свободы, ул. Пролетарская, 10	64,3	2,73	200	ЧД	0,00906503	
12	с. Заря-Свободы, ул. Пролетарская, 18	43,3	2,8	136,92	ЧД	0,00668531	
13	с. Заря-Свободы, ул. Пролетарская, 30	50,1	2,6	172	ЧД	0,00805761	
14	с. Заря-Свободы, ул. Ленина, 47	60,3	3	218,17	ЧД	0,0098121	
15	с. Заря-Свободы, ул. Ленина, 39	23	3	97	ЧД	0,00493832	
16	с. Заря-Свободы, ул. Ленина	57,5	3,06	222,21	Магазин ИП Акимова Л.А.	0,00425995	
Список объектов, планируемых к подключению к централизованному теплоснабжению							
1							

Вид соглашения на право эксплуатации системы теплоснабжения: Концессионное соглашение; Право хозяйственного ведения; Другое.

Перечислите объем планируемых работ по развитию систем теплоснабжения до 2036 года.

Отдельно для каждого объекта системы теплоснабжения прикрепить: *паспорта, технические планы, акты обследования (при наличии).*

Приложение 2

Графическая часть схемы теплоснабжения Заринского сельского поселения Марьяновского муниципального района Омской области



Котельная №1

№ л/л	Протяженность	Материал, диаметр (внешний/внутренний)
1	L=38,62 м	сталь, 20219 (120) мм
2	L=90 м	сталь, 20159 (150) мм
3	L=30 м	сталь, 20159 (150) мм
4	L=42 м	сталь, 20133 (120) мм
5	L=40 м	сталь, 2040 (32) мм
6	L=124 м	сталь, 20133 (120) мм
7	L=40 м	сталь, 2040 (32) мм
8	L=220 м	сталь, 20108 (100) мм
9	L=64 м	сталь, 2076 (65) мм
10	L=40 м	сталь, 2040 (32) мм
11	L=52 м	сталь, 20133 (125) мм
12	L=32 м	сталь, 2048 (40) мм
13	L=42 м	сталь, 20133 (120) мм
14	L=58 м	сталь, 20108 (100) мм
15	L=133 м	сталь, 20133 (120) мм
16	L=62 м	сталь, 20108 (100) мм
17	L=11,7 м	сталь, 20108 (100) мм
18	L=51 м	сталь, 20108 (100) мм
19	L=42 м	сталь, 20100 (190) мм
20	L=31 м	сталь, 20108 (100) мм
21	L=44,2 м	сталь, 2040 (32) мм
22	L=12 м	сталь, 20108 (100) мм
23	L=72 м	сталь, 20133 (120) мм
24	L=217 м	сталь, 2048 (40) мм
25	L=21 м	сталь, 20108 (100) мм
26	L=20 м	сталь, 2048 (40) мм
27	L=20 м	сталь, 20108 (100) мм
28	L=217 м	сталь, 2048 (40) мм
29	L=62 м	сталь, 20108 (100) мм
30	L=103 м	сталь, 2048 (40) мм
31	L=80 м	сталь, 2040 (32) мм
32	L=132 м	сталь, 2048 (40) мм
33	L=20 м	сталь, 2076 (65) мм
34	L=22 м	сталь, 2076 (65) мм
35	L=38 м	сталь, 2048 (40) мм
36	L=134 м	сталь, 2076 (65) мм
37	L=345,1 м	сталь, 2048 (40) мм
38	L=36 м	сталь, 2040 (32) мм
Итого: 2878,62 м		

Условные обозначения

	тепловые сети надземной прокладки		водоем
	тепловые сети подземной прокладки		леса
	существующая котельная		с/х земли
	дома с централизованным отоплением		сельскохозяйственные и промышленные предприятия
	дома с индивидуальным отоплением		границы земельных участков
			жилой дом
			кладбище

Схема расположения листов



ТО-03-016.ТС.21

Схема теплоснабжения

Изм.	Кол. ч.	Лист	№ док.	Подп.	Дата
Разраб.		Володы А.В.			20.02.21
Проб.		Куцаков В.В.			20.02.21
Г. Контр.		Вильков Р.С.			20.02.21
Н. контр.		Харьков Д.Б.			20.02.21
Сиб.		Рыжанин А.В.			

село Зоря Свободи

Статус	Лист	Листов
	1	1

Масштаб 1:2500

ХАРЬКОВ ПРОЕКТИРОВАНИЕ

Формат А1



Условные обозначения

	тепловые сети надземной прокладки		водоем
	тепловые сети подземной прокладки		леса
	существующая котельная		с/х земли сельскохозяйственные и промышленные предприятия
	тепловая камера		границы земельных участков
	дома с централизованным отоплением		жилой дом
	дома с индивидуальным отоплением		кладбище

Схема расположения листов



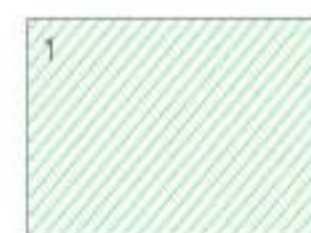
					ТО-03-016.ТС.21			
					Схема теплоснабжения			
Изм.	Кол. уч.	Лист	№ док.	Подп.	Дата	поселок имени Чапаева		
Разраб.	Володин А.В.				20.03.21			
Проб.	Кутейко В.В.				20.03.21			
Г. Контр.	Вьюхов Р.С.				20.03.21			
Н. контр.	Харьков Д.Б.				20.03.21	Масштаб 1:2500		
Чтв	Рискакин А.В.							
						Стадия	Лист	Листов
							1	1
						 ХАРЬКОВ ПРОЕКТИРОВАНИЕ		
						Формат А2		



Условные обозначения

- тепловые сети надземной прокладки
- тепловые сети подземной прокладки
- существующая котельная
- тепловая камера
- дома с централизованным отоплением
- дома с индивидуальным отоплением
- лес
- с/х земли сельскохозяйственные и промышленные предприятия
- границы земельных участков
- жилой дом
- кладбище
- колодезь

Схема расположения листов



ТО-03-016.ТС.21					
Схема теплоснабжения					
Изм.	Кол. уч.	Лист	№ док.	Подп.	Дата
Разраб.	Владим А.В.				20.03.21
Проб.	Кутейко В.В.				20.03.21
Т. Контр.	Вялков Р.С.				20.03.21
Н. контр.	Харьков Д.Б.				20.03.21
Изд.	Рыскакин А.В.				
деревня Райнфельд				Стадия	Лист
Масштаб 1:2500				1	1
ХАРЬКОВ ПРОЕКТИРОВАНИЕ				Формат А2	